



# La manera fácil de introducir LED en el alumbrado vial: UniStreet gen2

## UniStreet gen2

Diseñada para proyectos de ledificación a gran escala, la luminaria UniStreet gen2 es el sustituto ideal de la luminaria 1:1 para los municipios. Gracias a su alta eficiencia y bajo coste inicial, la luminaria UniStreet gen2 permite una rápida amortización y un ahorro significativo en términos de consumo de energía en un corto periodo de tiempo. La facilidad de instalación y mantenimiento se consigue gracias a la etiqueta Philips Service y el conector Philips SR (System Ready) hace que esté preparada para el futuro y que se pueda emparejar esta luminaria con aplicaciones de control de iluminación y software como Interact City. Disponible con una serie de ópticas y paquetes lumínicos diferentes que incluso pueden ajustarse aún más para adaptarse a los requisitos exactos del proyecto, UniStreet gen2 es una verdadera solución de sustitución punto a punto de las fuentes de luz convencionales. La luminaria compacta, que emplea materiales de alta calidad, también es fácil de desmontar y reciclar al final de su vida útil.

### Beneficios

- Repuesto individual para luminarias convencionales
- Ofrece alta eficiencia y ahorro energético
- Fabricada en materiales de alta calidad para prolongar la vida útil y minimizar el mantenimiento

# UniStreet gen2

## Características

- Buena cobertura de aplicaciones gracias a la amplia gama de ópticas, al flujo ajustable y al casquillo orientable
- Fácil identificación de luminarias gracias a la etiqueta Philips Service
- Preparada para el futuro gracias a la toma SR (System Ready)
- La luminaria, además, está equipada con fórmulas de iluminación dedicadas que ayudan a: 1) mantener un ecosistema óptimo para los murciélagos y 2) preservar la oscuridad del cielo nocturno y reducir la contaminación lumínica
- Mayor resistencia a impactos con cubierta de cristal IK09 opcional

## Aplicaciones

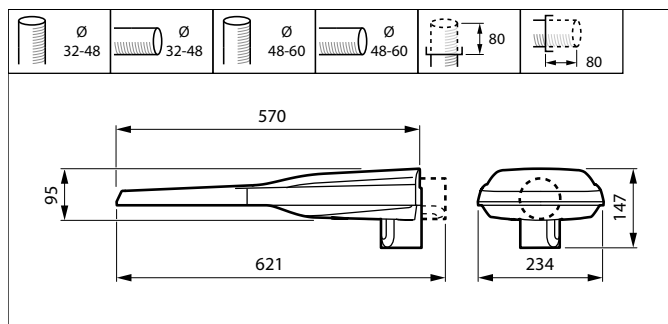
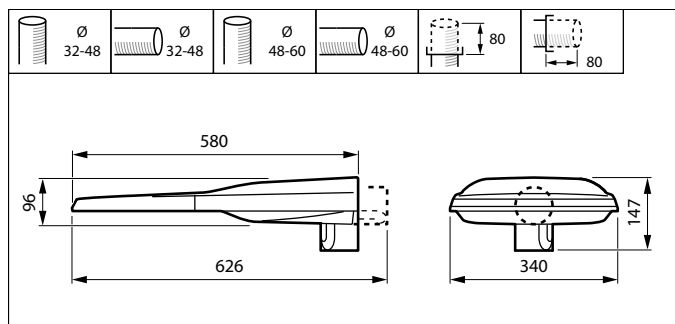
- Carreteras y calles
- Calles residenciales

## Versions



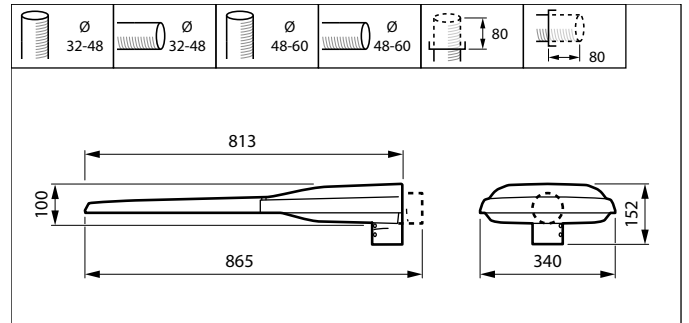
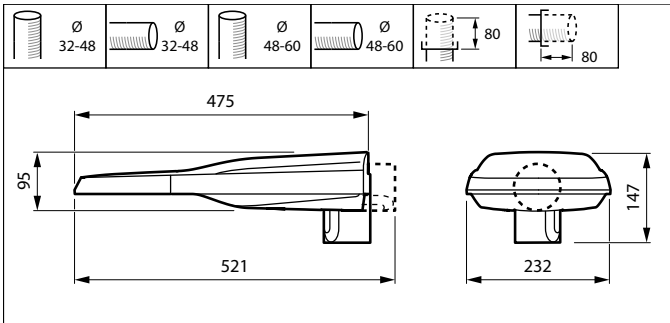
LumiStreet/UniStreet gen2 Large

## Plano de dimensiones



# UniStreet gen2

## Plano de dimensiones



## Detalles del producto

UniStreet\_LumiStreet\_gen2



UniStreet\_LumiStreet\_gen2



UniStreet\_LumiStreet\_gen2



UniStreet\_LumiStreet\_gen2

UniStreet\_LumiStreet\_gen2



UniStreet\_LumiStreet\_gen2



# UniStreet gen2

## Detalles del producto



UniStreet\_LumiStreet\_gen2

UniStreet\_LumiStreet\_gen2



Bottom view for spigot regulation  
and screw

UniStreet\_LumiStreet\_gen2



UniStreet\_LumiStreet\_gen2

UniStreet\_LumiStreet\_gen2



UniStreet\_LumiStreet\_gen2



## Información general

Driver incluido	Sí
Fuente de luz sustituible	Sí
Service tag	Sí

## Datos técnicos de la luz

Ratio de potencia lumínica ascendente	0
---------------------------------------	---

## Controles y regulación

Regulable	Sí
-----------	----

## Mecánicos y de carcasa

Tipo de cubierta óptica	Cristal plano
Color de la carcasa	Gris
Índice de protección frente a choque mecánico	IK09
Código de protección de entrada	IP66
Entrada lateral en ángulo de inclinación estándar	0°
Post-top en ángulo de inclinación estándar	0°

## Aprobación y aplicación

Marca CE	Sí
Marca de inflamabilidad	Para su montaje en superficies normalmente inflamables

## Información general

Order Code	Full Product Name	Código de familias de lámparas	Número de unidades de equipo
07959500	BGP282 LED90-4S/740 I DM11 D948/60S	LED90	1 unidad
15042300	BGP282 LED69-4S/830 I DM11 DDF27 D18 SRG	LED69	1 unidad
07950200	BGP283 LED120-4S/740 II DM50 D9 48/60S	LED120	1 unidad
07961800	BGP283 LED160-4S/740 I DM11 D9 48/60S	LED160	1 unidad
10010700	BGP283 LED149-4S/740 I DM50 D9 48/60S	LED149	1 unidad
15043000	BGP283 LED190-4S/830 I DM11 DDF27 D18 SR	LED190	1 unidad
07938000	BGP284 LED340-4S/740 II DM11 D9 48/60S P	LED340	2 unidades
15044700	BGP284 LED320-4S/830 I DM11 DDF27 D18 SR	LED320	2 unidades
07956400	BGP281 LED60-4S/740 I DM11 D948/60S	LED60	1 unidad
15041600	BGP281 LED50-4S/830 I DM11 DDF27 D18 SRG	LED50	1 unidad

## Datos técnicos de la luz (1/2)

Order Code	Full Product Name	Apertura de haz de luz de la luminaria	Color de la fuente de luz	Temperatura de color correlacionada (nom.)	Índice de reproducción cromática (IRC)
07959500	BGP282 LED90-4S/740 I DM11 D948/60S	160° - 42° x 54°	740 blanco neutro	4000 K	70
15042300	BGP282 LED69-4S/830 I DM11 DDF27 D18 SRG	160° - 42° x 54°	830 blanco cálido	3000 K	80
07950200	BGP283 LED120-4S/740 II DM50 D9 48/60S	154° - 31° x 54°	740 blanco neutro	4000 K	70
07961800	BGP283 LED160-4S/740 I DM11 D9 48/60S	160° - 42° x 54°	740 blanco neutro	4000 K	70
10010700	BGP283 LED149-4S/740	154° - 31° x 54°	740 blanco neutro	4000 K	70

Order Code	Full Product Name	Apertura de haz de luz de la luminaria	Color de la fuente de luz	Temperatura de color correlacionada (nom.)	Índice de reproducción cromática (IRC)
	I DM50 D9 48/60S				
15043000	BGP283 LED190-4S/830 I DM11 DDF27 D18 SR	160° - 42° x 54°	830 blanco cálido	3000 K	80
07938000	BGP284 LED340-4S/740 II DM11 D9 48/60S P	160° - 42° x 54°	740 blanco neutro	4000 K	70
15044700	BGP284 LED320-4S/830 I DM11 DDF27 D18 SR	160° - 42° x 54°	830 blanco cálido	3000 K	80
07956400	BGP281 LED60-4S/740 I DM11 D948/60S	160° - 42° x 54°	740 blanco neutro	4000 K	70

Order Code	Full Product Name	Apertura de haz de luz de la luminaria	Color de la fuente de luz	Temperatura de color correlacionada (nom.)	Índice de reproducción cromática (IRC)
15041600	BGP281 LED50-4S/830 I DM11 DDF27 D18 SRG	160° - 42° x 54°	830 blanco cálido	3000 K	80

## Datos técnicos de la luz (2/2)

Order Code	Full Product Name	Flujo luminoso	Tipo de óptica al aire libre
07959500	BGP282 LED90-4S/740 I DM11 D948/60S	7.740 lm	Distribución media 11
15042300	BGP282 LED69-4S/830 I DM11 DDF27 D18 SRG	6.090 lm	Distribución media 11
07950200	BGP283 LED120-4S/740 II DM50 D9 48/60S	10.440 lm	Distribución media 50
07961800	BGP283 LED160-4S/740 I DM11 D9 48/60S	13.760 lm	Distribución media 11
10010700	BGP283 LED149-4S/740 I DM50 D9 48/60S	12.900 lm	Distribución media 50

Order Code	Full Product Name	Flujo luminoso	Tipo de óptica al aire libre
15043000	BGP283 LED190-4S/830 I DM11 DDF27 D18 SR	16.150 lm	Distribución media 11
07938000	BGP284 LED340-4S/740 II DM11 D9 48/60S P	29.240 lm	Distribución media 11
15044700	BGP284 LED320-4S/830 I DM11 DDF27 D18 SR	27.200 lm	Distribución media 11
07956400	BGP281 LED60-4S/740 I DM11 D948/60S	5.220 lm	Distribución media 11
15041600	BGP281 LED50-4S/830 I DM11 DDF27 D18 SRG	4.350 lm	Distribución media 11

## Operativos y eléctricos

Order Code	Full Product Name	Consumo de energía	Surge Protection (Common/Differential)
07959500	BGP282 LED90-4S/740 I DM11 D948/60S	54 W	Nivel de protección contra sobretensiones de la luminaria hasta 6 kV en modo diferencial y 8 kV en modo común
15042300	BGP282 LED69-4S/830 I DM11 DDF27 D18 SRG	48,5 W	Nivel de protección contra sobretensiones de la luminaria hasta 10 kV en modo diferencial y 10 kV en modo común
07950200	BGP283 LED120-4S/740 II DM50 D9 48/60S	67 W	Nivel de protección contra sobretensiones de la luminaria hasta 6 kV en modo diferencial y 8 kV en modo común
07961800	BGP283 LED160-4S/740 I DM11 D9 48/60S	91 W	Nivel de protección contra sobretensiones de la luminaria hasta 6 kV en modo diferencial y 8 kV en modo común
10010700	BGP283 LED149-4S/740 I DM50 D9 48/60S	84 W	Nivel de protección contra sobretensiones de la luminaria hasta

Order Code	Full Product Name	Consumo de energía	Surge Protection (Common/Differential)
15043000	BGP283 LED190-4S/830 I DM11 DDF27 D18 SR	128 W	Nivel de protección contra sobretensiones hasta 10 kV
07938000	BGP284 LED340-4S/740 II DM11 D9 48/60S P	186 W	Nivel de protección contra sobretensiones de la luminaria hasta 6 kV en modo diferencial y 8 kV en modo común
15044700	BGP284 LED320-4S/830 I DM11 DDF27 D18 SR	210 W	Nivel de protección contra sobretensiones hasta 10 kV
07956400	BGP281 LED60-4S/740 I DM11 D948/60S	36,5 W	Nivel de protección contra sobretensiones de la luminaria hasta 6 kV en modo diferencial y 8 kV en modo común
15041600	BGP281 LED50-4S/830 I DM11 DDF27 D18 SRG	36 W	Nivel de protección contra sobretensiones de la luminaria hasta 10 kV en modo diferencial y 10 kV en modo común

## Controles y regulación

Order Code	Full Product Name	Nivel máximo de atenuación
07959500	BGP282 LED90-4S/740 I DM11 D948/60S	0 % (digital)
15042300	BGP282 LED69-4S/830 I DM11 DDF27 D18 SRG	Programable
07950200	BGP283 LED120-4S/740 II DM50 D9 48/60S	0 % (digital)
07961800	BGP283 LED160-4S/740 I DM11 D9 48/60S	0 % (digital)
10010700	BGP283 LED149-4S/740 I DM50 D9 48/60S	0 % (digital)

Order Code	Full Product Name	Nivel máximo de atenuación
15043000	BGP283 LED190-4S/830 I DM11 DDF27 D18 SR	Programable
07938000	BGP284 LED340-4S/740 II DM11 D9 48/60S P	0 % (digital)
15044700	BGP284 LED320-4S/830 I DM11 DDF27 D18 SR	Programable
07956400	BGP281 LED60-4S/740 I DM11 D948/60S	0 % (digital)
15041600	BGP281 LED50-4S/830 I DM11 DDF27 D18 SRG	Programable

## Rendimiento en el tiempo (conforme con IEC)

Order Code	Full Product Name	índice de fallos del driver 5.000 h
07959500	BGP282 LED90-4S/740 I DM11 D948/60S	-
15042300	BGP282 LED69-4S/830 I DM11 DDF27 D18 SRG	-
07950200	BGP283 LED120-4S/740 II DM50 D9 48/60S	0,5 %
07961800	BGP283 LED160-4S/740 I DM11 D9 48/60S	-
10010700	BGP283 LED149-4S/740 I DM50 D9 48/60S	0,5 %

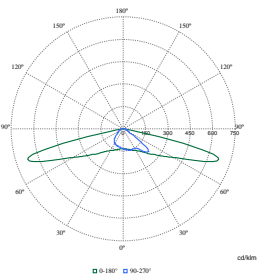
Order Code	Full Product Name	índice de fallos del driver 5.000 h
15043000	BGP283 LED190-4S/830 I DM11 DDF27 D18 SR	-
07938000	BGP284 LED340-4S/740 II DM11 D9 48/60S P	-
15044700	BGP284 LED320-4S/830 I DM11 DDF27 D18 SR	-
07956400	BGP281 LED60-4S/740 I DM11 D948/60S	-
15041600	BGP281 LED50-4S/830 I DM11 DDF27 D18 SRG	-

## Datos de producto

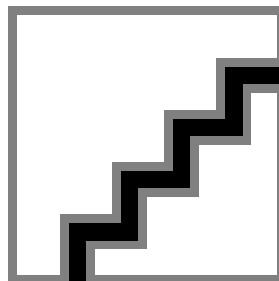
Order Code	Full Product Name	Código de gama de producto
07959500	BGP282 LED90-4S/740 I DM11 D948/60S	BGP282
15042300	BGP282 LED69-4S/830 I DM11 DDF27 D18 SRG	BGP282
07950200	BGP283 LED120-4S/740 II DM50 D9 48/60S	BGP283
07961800	BGP283 LED160-4S/740 I DM11 D9 48/60S	BGP283
10010700	BGP283 LED149-4S/740 I DM50 D9 48/60S	BGP283

Order Code	Full Product Name	Código de gama de producto
15043000	BGP283 LED190-4S/830 I DM11 DDF27 D18 SR	BGP283
07938000	BGP284 LED340-4S/740 II DM11 D9 48/60S P	BGP284
15044700	BGP284 LED320-4S/830 I DM11 DDF27 D18 SR	BGP284
07956400	BGP281 LED60-4S/740 I DM11 D948/60S	BGP281
15041600	BGP281 LED50-4S/830 I DM11 DDF27 D18 SRG	BGP281

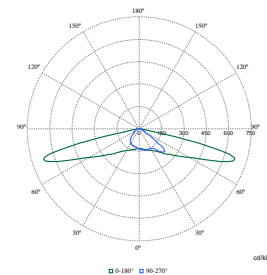
## Polar Wide Diagrams



Polar Normal (separate) - BGP2831 - 910925866745

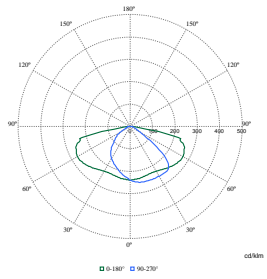


Polar Normal (separate) - BGP2841 - 910925866672

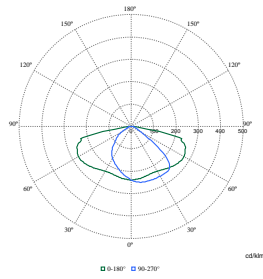


Polar Normal (separate) - BGP2831 - 910925866684

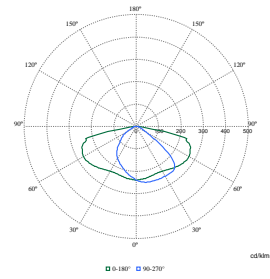
Polar Wide Diagrams



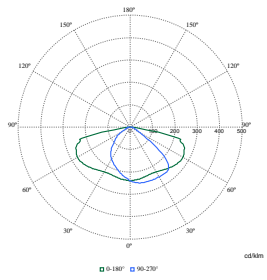
Polar Normal (separate) - BGP2811 - 910925866736



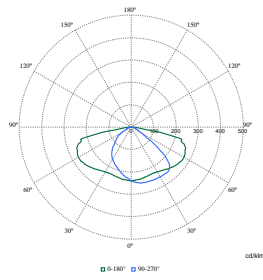
Polar Normal (separate) - BGP2831 - 910925866695



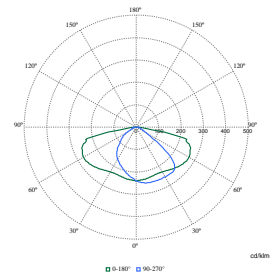
Polar Normal (separate) - BGP2821 - 910925866693



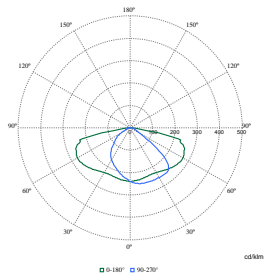
Polar Normal (separate) - BGP2811 - 910925867829



Polar Normal (separate) - BGP2821 - 910925867830



Polar Normal (separate) - BGP2831 - 910925867831



Polar Normal (separate) - BGP2841 - 910925867832



