



Ο εύκολος τρόπος μετάβασης του οδικού φωτισμού σας στην τεχνολογία **LED** – **UniStreet gen2**

UniStreet gen2

Σχεδιασμένο για έργα μετάβασης φωτισμού στην τεχνολογία LED μεγάλης κλίμακας, το UniStreet gen2 είναι η ιδανική λύση αντικατάστασης φωτιστικών 1:1 για δήμους. Χάρη στην υψηλή απόδοση και το χαμηλό αρχικό κόστος, το φωτιστικό UniStreet gen2 επιτρέπει γρήγορη απόσβεση και σημαντική εξοικονόμηση όσον αφορά την κατανάλωση ενέργειας σε σύντομο χρονικό διάστημα. Η εγκατάσταση και συντήρηση γίνεται εύκολη με την ετικέτα σέρβις της Philips, ενώ η υποδοχή SR (System Ready) της Philips το καθιστά βιώσιμο για το μέλλον και μπορείτε να συνδυάσετε αυτό το φωτιστικό με συστήματα ελέγχου φωτισμού και εφαρμογές λογισμικού, όπως το Interact City. Διαθέσιμο με πολλά διαφορετικά οπτικά συστήματα και πακέτα φωτεινής ισχύος που μπορούν ακόμα και να προσαρμοστούν περαιτέρω για να καλύπτουν ακριβείς απαιτήσεις έργων φωτισμού, το UniStreet gen2 είναι μια πραγματική λύση σημείο προς σημείο αντικατάστασης για συμβατικές πηγές φωτός. Το μικρό φωτιστικό που χρησιμοποιεί υλικά υψηλής ποιότητας είναι επίσης εύκολο να αποσυναρμολογηθεί και να ανακυκλωθεί στο τέλος της διάρκειας ζωής του.

Οφέλη

- Αντικατάσταση των συμβατικών φωτιστικών 1 προς 1
- Προσφέρει υψηλή απόδοση και εξοικονόμηση ενέργειας
- Κατασκευασμένο από υλικά υψηλής ποιότητας για μεγαλύτερη διάρκεια ζωής και ελαχιστοποιημένη συντήρηση

UniStreet gen2

Χαρακτηριστικά

- Καλή κάλυψη εφαρμογών, χάρη στο μεγάλο εύρος των οπτικών συστημάτων, της ρυθμιζόμενης ροής και της τάπας με δυνατότητα κλίσης
- Εύκολη αναγνώριση φωτιστικού λόγω της ετικέτας σέρβις Philips
- Μπορεί να αναπακριθεί στις προκλήσεις του μέλλοντος, χάρη στην υποδοχή SR (System Ready)
- Το φωτιστικό είναι επίσης εξοπλισμένο με ειδικές ρυθμίσεις φωτισμού, οι οποίες συμβάλλουν: 1) στη διατήρηση του βέλτιστου οικοσυστήματος για τις νυχτερίδες ή 2) στο να διατηρούν σκοτεινό τον νυχτερινό ουρανό και να μειώνουν τη φωτορρύπανση
- Αυξημένη αντοχή στις κρούσεις με προαιρετικό γυάλινο κάλυμμα κατηγορίας προστασίας IK09

Εφαρμογή

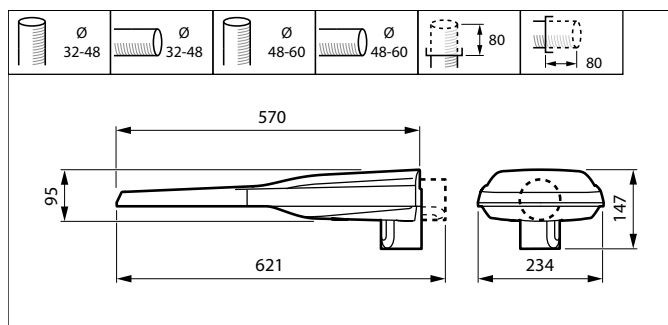
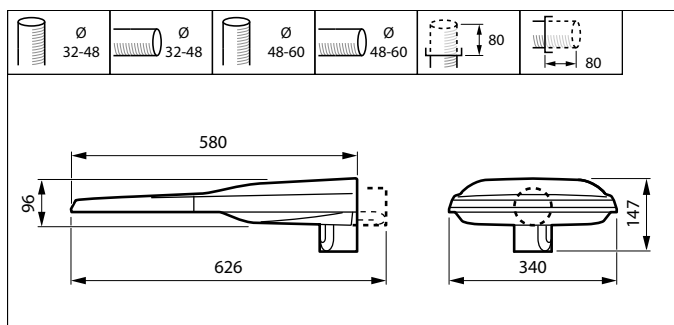
- Μεγάλοι και μικροί δρόμοι
- Δρόμοι σε κατοικημένες περιοχές

Versions



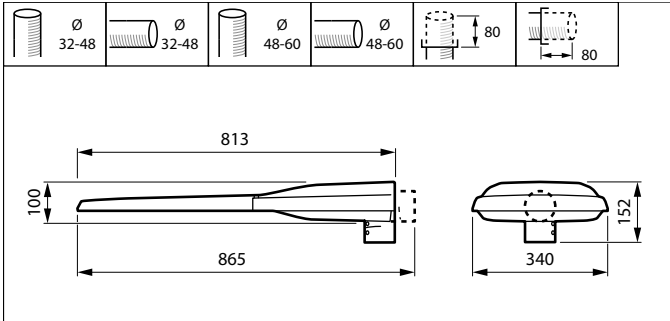
LumiStreet/UniStreet gen2 Mini

Σχεδιάγραμμα διαστάσεων



UniStreet gen2

Σχεδιάγραμμα διαστάσεων



Λεπτομέρειες για το προϊόν

UniStreet_LumiStreet_gen2



UniStreet_LumiStreet_gen2



UniStreet gen2 spigot regulation



UniStreet_LumiStreet_gen2

UniStreet_LumiStreet_gen2



UniStreet_LumiStreet_gen2



UniStreet gen2

Λεπτομέρειες για το προϊόν



UniStreet_LumiStreet_gen2



Bottom view for spigot regulation and screw

UniStreet_LumiStreet_gen2



UniStreet_LumiStreet_gen2



UniStreet_LumiStreet_gen2



Γενικές πληροφορίες

Συμπεριλαμβάνεται διάταξη οδήγησης	Ναι
Αντικαταστάσιμη πηγή φωτός	Ναι
Επκέτα σέρβις	Ναι

Τεχνικά χαρακτηριστικά φωτισμού

Χρώμα πηγής φωτός	740 Ουδέτερο λευκό
Σχετική θερμοκρασία χρώματος (ονομ.)	4000 K
Δείκτης χρωματικής απόδοσης (CRI)	70
Ποσοστό απόδοσης φωτισμού προς τα επάνω	0

Μηχανικά εξαρτήματα και Περιβλήμα

Τύπος καλύμματος οπτικού συστήματος	Επίπεδο γυαλί
Χρώμα περιβλήματος	Γκρι
Κωδικός προστασίας από μηχ. κρούσεις	IK09
Βαθμός προστασίας από τις εισροές	IP66
Τυπική γωνία κλίσης σε πλευρική τοποθέτηση	0°
Τυπική γωνία κλίσης στην κορυφή του σύλου	0°

Έγκριση και Εφαρμογή

Σήμανση CE	Ναι
Σήμανση ευφλεκτότητας	Για τοποθέτηση σε συνήθως εύφλεκτες επιφάνειες

Γενικές πληροφορίες

Order Code	Full Product Name	Κωδικός σειράς λαμπτήρων	Αριθμός οργάνων
44942100	BGP282 LED120-4S/740 II DM10 CLO-DDF2 D1	LED120	1 μονάδα
05873600	BGP283 LED240-4S/740 I DM11 48/60S	LED240	1 μονάδα
07952600	BGP283 LED149-4S/740 II DM50 D9 48/60S	LED149	1 μονάδα
10010700	BGP283 LED149-4S/740 I DM50 D9 48/60S	LED149	1 μονάδα
07935900	BGP284 LED180-4S/740 II DM11 D9 48/60S P	LED180	2 μονάδες
18174800	BGP294 LED150-4S/740 II DM11 CLO S05Z1Z1	LED150	2 μονάδες

Τεχνικά χαρακτηριστικά φωτισμού

Order Code	Full Product Name	Διάχυση φωτεινής δέσμης φωτιστικού	Φωτεινή ροή	Τύπος οπτικού συστήματος εξωτερικού χώρου
44942100	BGP282 LED120-4S/740 II DM10 CLO-DDF2 D1	157° - 33° x 55°	9.890 lm	Κατανομή μεσαίας δέσμης 10
05873600	BGP283 LED240-4S/740 I DM11 48/60S	160° - 42° x 54°	20.160 lm	Κατανομή μεσαίας δέσμης 11
07952600	BGP283 LED149-4S/740 II DM50 D9 48/60S	154° - 31° x 54°	12.900 lm	Κατανομή μεσαίας δέσμης 50

Order Code	Full Product Name	Διάχυση φωτεινής δέσμης φωτιστικού	Φωτεινή ροή	Τύπος οπτικού συστήματος εξωτερικού χώρου
10010700	BGP283 LED149-4S/740 I DM50 D9 48/60S	154° - 31° x 54°	12.900 lm	Κατανομή μεσαίας δέσμης 50
07935900	BGP284 LED180-4S/740 II DM11 D9 48/60S P	160° - 42° x 54°	15.840 lm	Κατανομή μεσαίας δέσμης 11
18174800	BGP294 LED150-4S/740 II DM11 CLO S05Z1Z1	160° - 42° x 54°	12.760 lm	Κατανομή μεσαίας δέσμης 11

Χαρακτηριστικά ηλεκτρικής λειτουργίας

Order Code	Full Product Name	Κατανάλωση ενέργειας	Surge Protection (Common/Differential)
44942100	BGP282 LED120-4S/740 II DM10 CLO-DDF2 D1	70 W	Επίπεδο προστασίας φωτιστικού από υπέρταση έως 6 kV σε διαφορική λειτουργία και 8 kV σε κοινή λειτουργία

Order Code	Full Product Name	Κατανάλωση ενέργειας	Surge Protection (Common/Differential)
05873600	BGP283 LED240-4S/740 I DM11 48/60S	138 W	Επίπεδο προστασίας φωτιστικού από υπέρταση έως 6 kV σε διαφορική λειτουργία και 8 kV σε κοινή λειτουργία

Order Code	Full Product Name	Κατανάλωση ενέργειας	Surge Protection (Common/Differential)
07952600	BGP283 LED149-4S/740 II DM50 D9 48/60S	84 W	Επίπεδο προστασίας φωτιστικού από υπέρταση έως 6 kV σε διαφορική λειτουργία και 8 kV σε κοινή λειτουργία
10010700	BGP283 LED149-4S/740 I DM50 D9 48/60S	84 W	Επίπεδο προστασίας φωτιστικού από υπέρταση έως 6 kV σε διαφορική λειτουργία και 8 kV σε κοινή λειτουργία

Order Code	Full Product Name	Κατανάλωση ενέργειας	Surge Protection (Common/Differential)
07935900	BGP284 LED180-4S/740 II DM11 D9 48/60S P	99 W	Επίπεδο προστασίας φωτιστικού από υπέρταση έως 6 kV σε διαφορική λειτουργία και 8 kV σε κοινή λειτουργία
18174800	BGP294 LED150-4S/740 II DM11 CLO S05Z1Z1	82 W	Πρότυπο επίπεδο προστασίας από υπέρταση Philips

Συστήματα ελέγχου και ρύθμιση της έντασης

Order Code	Full Product Name	Με ρύθμιση έντασης	Μέγιστο επίπεδο ρύθμισης έντασης
44942100	BGP282 LED120-4S/740 II DM10 CLO-DDF2 D1	Ναι	0% (ψηφιακός)
05873600	BGP283 LED240-4S/740 I DM11 48/60S	Όχι	0% (ψηφιακός)
07952600	BGP283 LED149-4S/740 II DM50 D9 48/60S	Ναι	0% (ψηφιακός)

Order Code	Full Product Name	Με ρύθμιση έντασης	Μέγιστο επίπεδο ρύθμισης έντασης
10010700	BGP283 LED149-4S/740 I DM50 D9 48/60S	Ναι	0% (ψηφιακός)
07935900	BGP284 LED180-4S/740 II DM11 D9 48/60S P	Ναι	0% (ψηφιακός)
18174800	BGP294 LED150-4S/740 II DM11 CLO S05Z1Z1	Όχι	Προγραμματιζόμενη

Απόδοση με την πάροδο του χρόνου (συμβατή με IEC)

Order Code	Full Product Name	Ρυθμός αστοχίας μετασηματιστή στις 5.000 ώρες
44942100	BGP282 LED120-4S/740 II DM10 CLO-DDF2 D1	0,5 %
05873600	BGP283 LED240-4S/740 I DM11 48/60S	0,5 %
07952600	BGP283 LED149-4S/740 II DM50 D9 48/60S	0,5 %

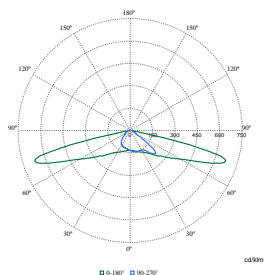
Order Code	Full Product Name	Ρυθμός αστοχίας μετασηματιστή στις 5.000 ώρες
10010700	BGP283 LED149-4S/740 I DM50 D9 48/60S	0,5 %
07935900	BGP284 LED180-4S/740 II DM11 D9 48/60S P	-
18174800	BGP294 LED150-4S/740 II DM11 CLO S05Z1Z1	-

Στοιχεία προϊόντος

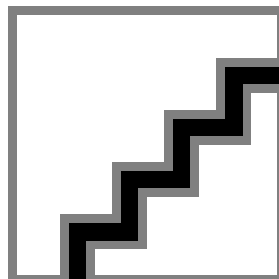
Order Code	Full Product Name	Κωδικός ονομασίας σειράς
44942100	BGP282 LED120-4S/740 II DM10 CLO-DDF2 D1	BGP282
05873600	BGP283 LED240-4S/740 I DM11 48/60S	BGP283
07952600	BGP283 LED149-4S/740 II DM50 D9 48/60S	BGP283

Order Code	Full Product Name	Κωδικός ονομασίας σειράς
10010700	BGP283 LED149-4S/740 I DM50 D9 48/60S	BGP283
07935900	BGP284 LED180-4S/740 II DM11 D9 48/60S P	BGP284
18174800	BGP294 LED150-4S/740 II DM11 CLO S05Z1Z1	BGP294

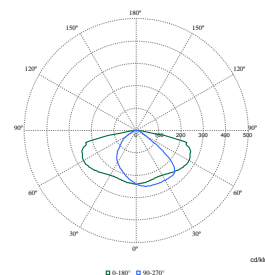
Polar Wide Diagrams



Polar Normal (separate) - BGP283I - 910925866745

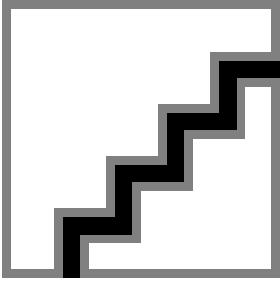


Polar Normal (separate) - BGP282I - 910925866766

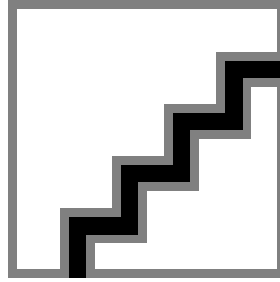


Polar Normal (separate) - BGP283I - 910925866452

Polar Wide Diagrams



Polar Normal (separate) - BGP284I -
910925866669



Polar Normal (separate) - BGP284I -
910925868071

