



# Modular und zukunftsfähig

## TownTune Asymmetrisch

Die TownTune Familie bietet modernste Lichttechnik und Konnektivität für städtische Räume. Verschiedene optionale Dächer, Blendschirme und Ausleger ermöglichen die Kreierung von ganz eigenen Erscheinungsbildern von Städten und Stadtteilen. Darüber hinaus verfügt die Leuchte über das intelligente Philips Typenschild, welches eine einfache und schnelle Installation und Wartung garantiert. Dank der SR-Technologie (System Ready) ist die TownTune perfekt für die Zukunft gerüstet und kann einfach und schnell mit passenden Sensoren oder Steuerungsanwendungen wie Interact City kombiniert werden.

### Vorteile

- ModularesDesigns
- Zukunftsfähigdank LEDGINE-O Technologie
- SR-Ready – Anschluss verschiedenster Controller oder Sensoren möglich (z.B. InteractCity)

### Merkmale

- Breite Auswahl an Lichtstrompaketen von 1.000 bis 13.000 Lumen
- Lange Nutzlebensdauer von 100.000 Stunden bei mindestens L85
- Dekorativer optionaler Ausleger "Lyre"
- IntelligentesTypenschild

### Anwendung

- Wohngebiete
- Stadtzentren und Plätze
- Fahrradwege und Fußwege
- Parkplätze

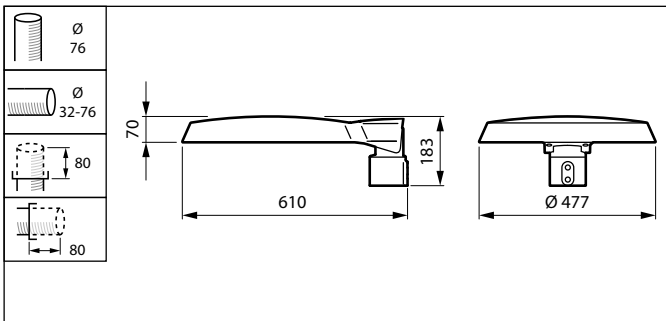
# TownTune Asymmetrisch

## Versions



TownTune ASY BDP265

## Abmessungsskizzen



## Produktdetails



TownTune ASY BDP265



TownTune ASY BDP265



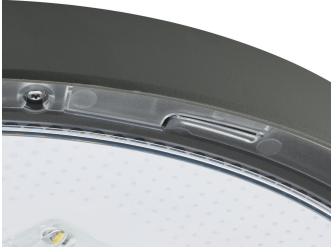
TownTune ASY BDP265



TownTune ASY BDP265

# TownTune Asymmetrisch

## Produktdetails



TownTune ASY DR BDP266



TownTune ASY BDP265

