



Die LED Alternative für PL-T Kompaktleuchtstofflam- pen

CorePro LED PLT 4P

Die CorePro LED PL-T Familie ist eine hervorragende LED Alternative für herkömmliche konventionelle PL-T Kompaktleuchtstofflampen als 4 Pin Version (HF: EVG für PL-C) Mit dieser innovativen LED-Lösung können Sie hohe Energieeinsparungen im Vergleich zu konventionellen Lösungen erzielen.

Vorteile

- Durch die rotierenden Endkappen lässt sich das Licht genau dahin lenken, wo es benötigt wird
- Hohe Energieeinsparung bis zu 65% im Vergleich zu herkömmlichen PL-T Kompaktleuchtstofflampen
- Längere Nutzlebensdauer im Vergleich zu herkömmlichen PL-T Kompaktleuchtstofflampen
- Robuster und widerstandsfähiger bei niedrigen Temperaturen im Vergleich zu herkömmlichen Kompaktleuchtstofflampen
- Aus bruchsicherem Polycarbonat

Merkmale

- Ausführung in 4-Pin mit Stecksockel GX24q für den Betrieb am EVG
- Schnellste und einfachste Möglichkeit zur Nachrüstung vorhandener Leuchten auf die LED-Technologie
- Sofortiges Licht ohne Flackern und Brummen

Anwendung

- Einsatz in Hotel- und Gastgewerbe, Einzelhandel, Büro, Industrie und zuhause

CorePro LED PLT 4P

Hinweise

- Bitte prüfen Sie die Kompatibilität mit dem elektronischen Vorschaltgerät anhand unserer Kompatibilitätsliste unter www.philips.de/Ledtube

Versions



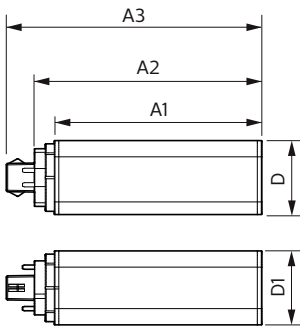
LEDtube COR PLT 15W GX24Q3

LEDtube COR PLT 6 5W GX24Q2

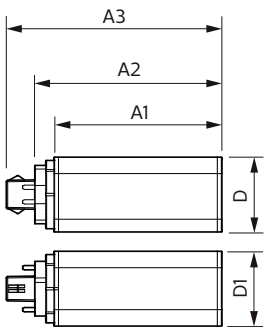
LEDtube COR PLT 9W GX24Q3

LEDtube COR PLT 18 5W GX24Q4

Abmessungsskizzen



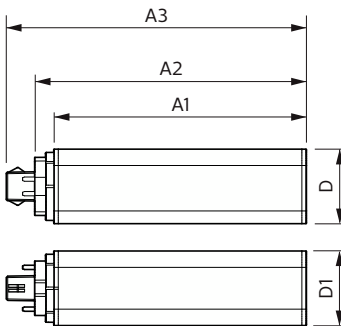
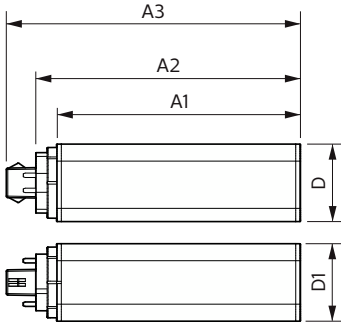
Product	D1	D	A1	A2	A3
CorePro LED PLT HF 9W 830 4P GX24q-3	42 mm	42 mm	115 mm	127 mm	142 mm
CorePro LED PLT HF 9W 840 4P GX24q-3	42 mm	42 mm	115 mm	127 mm	142 mm



Product	D1	D	A1	A2	A3
CorePro LED PLT HF 6.5W 830 4P GX24q-2	42 mm	42 mm	93 mm	103 mm	119 mm
CorePro LED PLT HF 6.5W 840 4P GX24q-2	42 mm	42 mm	93 mm	103 mm	119 mm

CorePro LED PLT 4P

Abmessungsskizzen



Product	D1	D	A1	A2	A3
CorePro LED PLT HF 15W 830 4P GX24q-3	42 mm	42 mm	129 mm	141 mm	156 mm
CorePro LED PLT HF 15W 840 4P GX24q-3	42 mm	42 mm	129 mm	141 mm	156 mm

Product	D1	D	A1	A2	A3
CorePro LED PLT HF 18.5W 830 4P GX24q-4	42 mm	42 mm	139 mm	151 mm	166 mm
CorePro LED PLT HF 18.5W 840 4P GX24q-4	42 mm	42 mm	139 mm	151 mm	166 mm

Allgemeine Informationen

Schaltzyklus	200.000
Nennlebensdauer	30.000 Stunde(n)

Lichttechnische Daten

Ausstrahlungswinkel (Nom)	120 Grad
Farbwiedergabeindex (CRI)	82
Restlichtstrom am Ende der Nennlebensdauer (Nom.)	70 %

Betrieb und Elektrik

Eingangsfrequenz	20K-80K Hz
Netzfrequenz	20K-80K Hz
Startzeit (Nom)	0,5 s

Temperatur

Umgebungstemperaturbereich	-20 °C bis 35 °C
----------------------------	------------------

Lichtregelung und Dimmen

Dimmbar	Nein
---------	------

Mechanik und Gehäuse

Kolbenausführung	Matt
Kolbenform	PL-T

Allgemeine Informationen

Order Code	Full Product Name	Socket
48784000	CorePro LED PLT HF 15W 830 4P GX24q-3	GX24q-3
48786400	CorePro LED PLT HF 15W 840 4P GX24q-3	GX24q-3
48776500	CorePro LED PLT HF 6.5W 830 4P GX24q-2	GX24q-2
48778900	CorePro LED PLT HF 6.5W 840 4P GX24q-2	GX24q-2
48780200	CorePro LED PLT HF 9W 830 4P GX24q-3	GX24q-3
48782600	CorePro LED PLT HF 9W 840 4P GX24q-3	GX24q-3
48788800	CorePro LED PLT HF 18.5W 830 4P GX24q-4	GX24q-4
48790100	CorePro LED PLT HF 18.5W 840 4P GX24q-4	GX24q-4

Lichttechnische Daten

CorePro LED PLT 4P

Order Code	Full Product Name	Ähnlichste Farbtemperatur (Nom)	Farbcode	Lichtstrom
48784000	CorePro LED PLT HF 15W 830 4P GX24q-3	3000 K	830	1.620 lm
48786400	CorePro LED PLT HF 15W 840 4P GX24q-3	4000 K	840	1.800 lm
48776500	CorePro LED PLT HF 6.5W 830 4P GX24q-2	3000 K	830	720 lm
48778900	CorePro LED PLT HF 6.5W 840 4P GX24q-2	4000 K	840	800 lm

Order Code	Full Product Name	Ähnlichste Farbtemperatur (Nom)	Farbcode	Lichtstrom
48780200	CorePro LED PLT HF 9W 830 4P GX24q-3	3000 K	830	990 lm
48782600	CorePro LED PLT HF 9W 840 4P GX24q-3	4000 K	840	1.100 lm
48788800	CorePro LED PLT HF 18.5W 830 4P GX24q-4	3000 K	830	2.100 lm
48790100	CorePro LED PLT HF 18.5W 840 4P GX24q-4	4000 K	840	2.250 lm

Betrieb und Elektrik

Order Code	Full Product Name	Systemleistung
48784000	CorePro LED PLT HF 15W 830 4P GX24q-3	15 W
48786400	CorePro LED PLT HF 15W 840 4P GX24q-3	15 W
48776500	CorePro LED PLT HF 6.5W 830 4P GX24q-2	6,5 W
48778900	CorePro LED PLT HF 6.5W 840 4P GX24q-2	6,5 W

Order Code	Full Product Name	Systemleistung
48780200	CorePro LED PLT HF 9W 830 4P GX24q-3	9 W
48782600	CorePro LED PLT HF 9W 840 4P GX24q-3	9 W
48788800	CorePro LED PLT HF 18.5W 830 4P GX24q-4	18,5 W
48790100	CorePro LED PLT HF 18.5W 840 4P GX24q-4	18,5 W

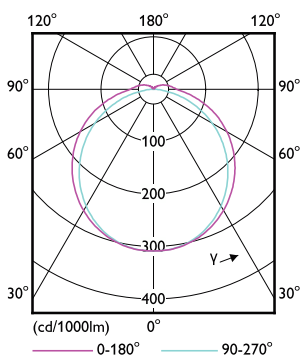
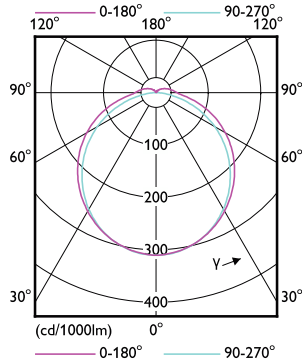
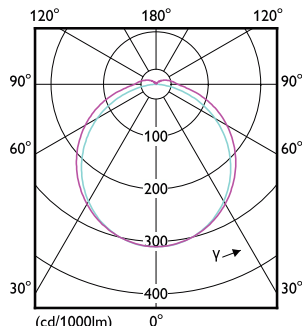
Temperatur

Order Code	Full Product Name	Gehäusetemperatur (Nom)
48784000	CorePro LED PLT HF 15W 830 4P GX24q-3	70 °C
48786400	CorePro LED PLT HF 15W 840 4P GX24q-3	70 °C
48776500	CorePro LED PLT HF 6.5W 830 4P GX24q-2	65 °C
48778900	CorePro LED PLT HF 6.5W 840 4P GX24q-2	65 °C

Order Code	Full Product Name	Gehäusetemperatur (Nom)
48780200	CorePro LED PLT HF 9W 830 4P GX24q-3	65 °C
48782600	CorePro LED PLT HF 9W 840 4P GX24q-3	65 °C
48788800	CorePro LED PLT HF 18.5W 830 4P GX24q-4	75 °C
48790100	CorePro LED PLT HF 18.5W 840 4P GX24q-4	75 °C

Genehmigung und Anwendung

Order Code	Full Product Name	Energieverbrauch kWh/1.000 Std.
48784000	CorePro LED PLT HF 15W 830 4P GX24q-3	15 kWh
48786400	CorePro LED PLT HF 15W 840 4P GX24q-3	15 kWh
48776500	CorePro LED PLT HF 6.5W 830 4P GX24q-2	7 kWh
48778900	CorePro LED PLT HF 6.5W 840 4P GX24q-2	7 kWh
48780200	CorePro LED PLT HF 9W 830 4P GX24q-3	9 kWh
48782600	CorePro LED PLT HF 9W 840 4P GX24q-3	9 kWh
48788800	CorePro LED PLT HF 18.5W 830 4P GX24q-4	19 kWh
48790100	CorePro LED PLT HF 18.5W 840 4P GX24q-4	19 kWh



CorePro LED PLT 4P

