



Για κορυφαία απόδοση και βιωσιμότητα

MASTER LEDtube T8 UltraEfficient

Με τις τιμές της ενέργειας να αυξάνονται και την Πράσινη Συμφωνία 2 της ΕΕ να συνεχίζει να χρηματοδοτεί ενεργειακά αποδοτικές ανακαινίσεις κτηρίων, πολλοί εξετάζουν τρόπους για να κάνουν τον φωτισμό της εταιρείας τους πιο βιώσιμο. Ο νέος Philips MASTER LEDtube Ultra Efficient T8 είναι μια πραγματική ανακάλυψη στον δρόμο για πιο βιώσιμο φωτισμό. Αντικαθιστά απευθείας τον υπάρχοντα ευθύγραμμο λαμπτήρα φθορισμού ή LED και προσφέρει άμεσα μεγάλη μείωση του ενεργειακού κόστους καθώς και πολύ μεγαλύτερη διάρκεια ζωής!

Οφέλη

- Απόλυτη απόδοση στην εξοικονόμηση ενέργειας: έως και 44% σε σύγκριση με τους τυπικούς λαμπτήρες LED tube
- Αξιοπίστη απόδοση έως και 100.000 ώρες
- Εξοικονόμηση σε κόστος ενέργειας και μείωση CO2 από την αρχή

Χαρακτηριστικά

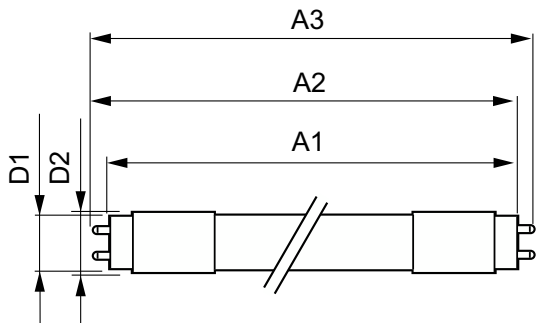
- Η εξαιρετική απόδοση επιτυγχάνει απίστευτη ενεργειακή κλάση κατηγορίας A/B
- Έως και 100.000 ώρες διάρκεια ζωής
- Η σχεδίαση με πλαστικό υλικό το καθιστά πραγματικά άθραυστο σύμφωνα με τα πρότυπα IEC 61549
- Περιστρεφόμενος τελικός ακροδέκτης που κατευθύνει το φωτισμό όπου χρειάζεται
- Με πιστοποίηση HACCP.

Εφαρμογή

- Βιομηχανίες και αποθήκες
- Γραφεία, χώροι εκπαίδευσης και καταστήματα

MASTER LEDtube T8 UltraEfficient

Σχεδιάγραμμα διαστάσεων



Product	D1	D2	A1	A2	A3
MAS LEDtube 1200mm UE 11.9W 840 T8 EELA	25,8 mm	28 mm	1.198,2 mm	1.205,3 mm	1.212,4 mm
MAS LEDtube 1200mm UE 11.9W 865 T8 EELA	25,8 mm	28 mm	1.198,2 mm	1.205,3 mm	1.212,4 mm
MAS LEDtube 1200mm UE 13.5W 830 T8	25,8 mm	28 mm	1.198,2 mm	1.205,3 mm	1.212,4 mm
MAS LEDtube 1200mm UE 13.5W 840 T8	25,8 mm	28 mm	1.198,2 mm	1.205,3 mm	1.212,4 mm
MAS LEDtube 1500mm UE 17.6W 840 T8 EELA	25,8 mm	28 mm	1.498,8 mm	1.505,9 mm	1.513 mm
MAS LEDtube 1500mm UE 17.6W 865 T8 EELA	25,8 mm	28 mm	1.498,8 mm	1.505,9 mm	1.513 mm
MAS LEDtube 1500mm UE 20W 830 T8	25,8 mm	28 mm	1.498,8 mm	1.505,9 mm	1.513 mm
MAS LEDtube 1500mm UE 20W 840 T8	25,8 mm	28 mm	1.498,8 mm	1.505,9 mm	1.513 mm
MAS LEDtube 1500mm UE 20W 865 T8	25,8 mm	28 mm	1.498,8 mm	1.505,9 mm	1.513 mm

Γενικές πληροφορίες

Βάση-κάλυμμα	G13 ROT
Κύκλος λειτουργίας	200.000

Τεχνικά χαρακτηριστικά φωτισμού

Γωνία δέσμης (ονομ.)	160 μοίρα(ες)
Δείκτης χρωματικής απόδοσης (CRI)	80
LLMF στο τέλος της ονομαστικής διάρκειας ζωής (ονομ.)	70 %

Χαρακτηριστικά ηλεκτρικής λειτουργίας

Συχνότητα εισόδου	50 έως 60 Hz
-------------------	--------------

Συστήματα ελέγχου και ρύθμιση της έντασης

Με ρύθμιση έντασης	Όχι
--------------------	-----

Μηχανικά εξαρτήματα και Περιβλημα

Φνίρισμα λαμπτήρα	Mat
Σχήμα λαμπτήρα	T8

Γενικές πληροφορίες

Order Code	Full Product Name	Ονομαστική διάρκεια ζωής
33972900	MAS LEDtube 1200mm UE 13.5W 840 T8	75.000 h
33976700	MAS LEDtube 1500mm UE 20W 840 T8	75.000 h
33978100	MAS LEDtube 1500mm UE 20W 865 T8	75.000 h
43166900	MAS LEDtube 1200mm UE 11.9W 840 T8 EELA	100.000 h
43168300	MAS LEDtube 1500mm UE 17.6W 840 T8 EELA	100.000 h
26959000	MAS LEDtube 1200mm UE 11.9W 865 T8 EELA	100.000 h
26961300	MAS LEDtube 1500mm UE 17.6W 865 T8 EELA	100.000 h
27690100	MAS LEDtube 1200mm UE 13.5W 830 T8	75.000 h
27692500	MAS LEDtube 1500mm UE 20W 830 T8	75.000 h

Τεχνικά χαρακτηριστικά φωτισμού

Order Code	Full Product Name	Σχετική θερμοκρασία χρώματος (ονομ.)	Κωδικός χρώματος	Φωτεινή ροή
33972900	MAS LEDtube 1200mm UE 13.5W 840 T8	4000 K	840	2.500 lm
33976700	MAS LEDtube 1500mm UE 20W 840 T8	4000 K	840	3.700 lm

Order Code	Full Product Name	Σχετική θερμοκρασία χρώματος (ονομ.)	Κωδικός χρώματος	Φωτεινή ροή
33978100	MAS LEDtube 1500mm UE 20W 865 T8	6500 K	865	3.700 lm
43166900	MAS LEDtube 1200mm UE 11.9W 840 T8 EELA	4000 K	840	2.500 lm

MASTER LEDtube T8 UltraEfficient

Order Code	Full Product Name	Σχετική	Κωδικός	Φωτεινή ροή
		θερμοκρασία χρώματος (ονομ.)	χρώματος	
43168300	MAS LEDtube 1500mm UE 17.6W 840 T8 EELA	4000 K	840	3.700 lm
26959000	MAS LEDtube 1200mm UE 11.9W 865 T8 EELA	6500 K	865	2.500 lm
26961300	MAS LEDtube 1500mm UE 17.6W 865 T8 EELA	6500 K	865	3.700 lm

Order Code	Full Product Name	Σχετική	Κωδικός	Φωτεινή ροή
		θερμοκρασία χρώματος (ονομ.)	χρώματος	
27690100	MAS LEDtube 1200mm UE 13.5W 830 T8	3000 K	830	2.300 lm
27692500	MAS LEDtube 1500mm UE 20W 830 T8	3000 K	830	3.400 lm

Χαρακτηριστικά ηλεκτρικής λειτουργίας

Order Code	Full Product Name	Line Frequency	Κατανάλωση	Χρόνος
			ενέργειας	έναρξης (ονομ.)
33972900	MAS LEDtube 1200mm UE 13.5W 840 T8	50 to 60 Hz	13,5 W	0,5 s
33976700	MAS LEDtube 1500mm UE 20W 840 T8	50 to 60 Hz	20 W	0,5 s
33978100	MAS LEDtube 1500mm UE 20W 865 T8	50 to 60 Hz	20 W	0,5 s
43166900	MAS LEDtube 1200mm UE 11.9W 840 T8 EELA	50 to 60 Hz	11,9 W	1 s
43168300	MAS LEDtube 1500mm UE 17.6W 840 T8 EELA	50 to 60 Hz	17,6 W	1 s

Order Code	Full Product Name	Line Frequency	Κατανάλωση	Χρόνος
			ενέργειας	έναρξης (ονομ.)
26959000	MAS LEDtube 1200mm UE 11.9W 865 T8 EELA	-	11,9 W	1 s
26961300	MAS LEDtube 1500mm UE 17.6W 865 T8 EELA	-	17,6 W	1 s
27690100	MAS LEDtube 1200mm UE 13.5W 830 T8	-	13,5 W	1 s
27692500	MAS LEDtube 1500mm UE 20W 830 T8	-	20 W	1 s

Θερμοκρασία

Order Code	Full Product Name	Μέγιστη θερμ. περιβλήματος λειτουργίας (ονομ.)
33972900	MAS LEDtube 1200mm UE 13.5W 840 T8	55 °C
33976700	MAS LEDtube 1500mm UE 20W 840 T8	60 °C
33978100	MAS LEDtube 1500mm UE 20W 865 T8	60 °C
43166900	MAS LEDtube 1200mm UE 11.9W 840 T8 EELA	40 °C
43168300	MAS LEDtube 1500mm UE 17.6W 840 T8 EELA	45 °C

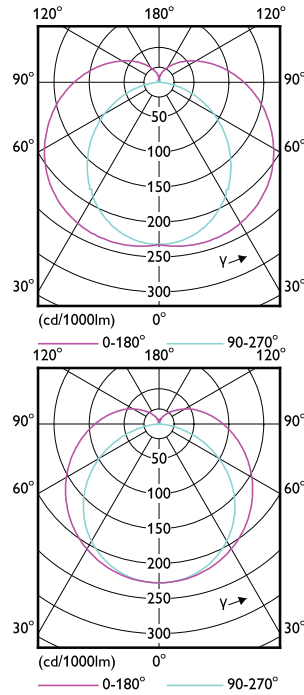
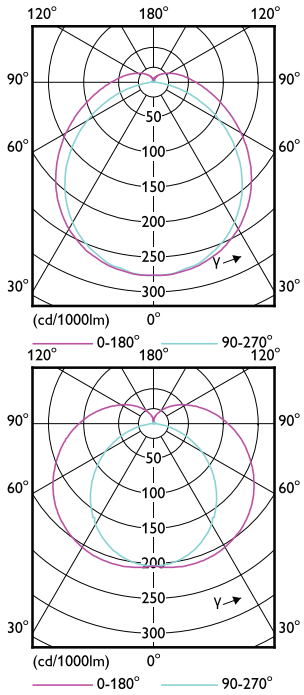
Order Code	Full Product Name	Μέγιστη θερμ. περιβλήματος λειτουργίας (ονομ.)
26959000	MAS LEDtube 1200mm UE 11.9W 865 T8 EELA	40 °C
26961300	MAS LEDtube 1500mm UE 17.6W 865 T8 EELA	45 °C
27690100	MAS LEDtube 1200mm UE 13.5W 830 T8	45 °C
27692500	MAS LEDtube 1500mm UE 20W 830 T8	45 °C

Έγκριση και Εφαρμογή

Order Code	Full Product Name	Εύρος θερμοκρασίας	Κατανάλωση
		περιβάλλοντος	ενέργειας kWh/1000 ώρες
33972900	MAS LEDtube 1200mm UE 13.5W 840 T8	-20 °C έως +45 °C	14 kWh
33976700	MAS LEDtube 1500mm UE 20W 840 T8	-20 °C έως +45 °C	20 kWh
33978100	MAS LEDtube 1500mm UE 20W 865 T8	-20 °C έως +45 °C	20 kWh
43166900	MAS LEDtube 1200mm UE 11.9W 840 T8 EELA	-20 °C έως +45 °C	12 kWh
43168300	MAS LEDtube 1500mm UE 17.6W 840 T8 EELA	-20 °C έως +45 °C	18 kWh

Order Code	Full Product Name	Εύρος θερμοκρασίας	Κατανάλωση
		περιβάλλοντος	ενέργειας kWh/1000 ώρες
26959000	MAS LEDtube 1200mm UE 11.9W 865 T8 EELA	-20 έως +45 °C	12 kWh
26961300	MAS LEDtube 1500mm UE 17.6W 865 T8 EELA	-20 έως +45 °C	18 kWh
27690100	MAS LEDtube 1200mm UE 13.5W 830 T8	-20 έως +45 °C	14 kWh
27692500	MAS LEDtube 1500mm UE 20W 830 T8	-20 έως +45 °C	20 kWh

MASTER LEDtube T8 UltraEfficient



© 2024 Signify Holding Με την επιφύλαξη παντός δικαιώματος. Η Signify δεν παρέχει καμία διαβεβαίωση ή εγγύηση όσον αφορά την ακρίβεια ή την πληρότητα των πληροφοριών που περιλαμβάνονται στο παρόν και δεν θα ευθύνεται για οποιαδήποτε ενέργεια βασίζεται σε αυτές. Οι πληροφορίες που περιέχονται σε αυτό το έγγραφο δεν προορίζονται για εμπορική προσφορά και δεν αποτελούν μέρος προσφοράς ή σύμβασης, εκτός εάν έχει συμφωνηθεί διαφορετικά από την Signify. Όλα τα εμπορικά σήματα ανήκουν στην Signify Holding ή στους αντίστοιχους κατόχους τους.

www.lighting.philips.com

2024, Αύγουστος 30 - τα δεδομένα υπόκεινται σε αλλαγές