



# A nossa lâmpada LED mais eficiente

## Lâmpada LED MASTER UltraEfficient

Esta é a lâmpada LED mais eficiente da Philips. 210 lm/W contribuem para o cumprimento da declaração de sustentabilidade da empresa. A vida útil de 50 000 horas ajuda a prolongar o ciclo de substituição para reduzir os resíduos. Este não é apenas o produto de elevadas especificações, mas também mantém a qualidade da luz da marca Philips

### Benefícios

- lâmpada economizadora, 60% menos de energia em comparação com a lâmpadas LED Philips padrão
- A longa vida útil reduz a necessidade de substituição
- Substituição fácil de lâmpadas convencionais

### Características

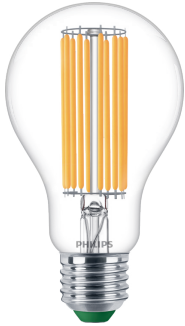
- Ultraeficiente em termos de energia, com 210 lm / W
- Longa vida útil, duração mais de 3 vezes superior aos produtos LED normais
- Aspeto e funcionalidade otimizados, sem impacto na aplicação. Fácil instalação
- Concebidas para serem vistas, são bonitas acesas e apagadas
- Amiga do ambiente: não contém mercúrio nem outras substâncias perigosas

### Aplicação

- Aplicação doméstica
- Hotelaria: restaurantes e hotéis

# Lâmpada LED MASTER UltraEfficient

## Versions



LED CLA 75W A70 E27 3000K CL UE SRT4



LED CLA 60W A60 E27 4000K CL UE SRT4



LED CLA 60W A60 E27 2700K CL UE SRT4



LEDbulb MAS EU A60 E27 CL 4



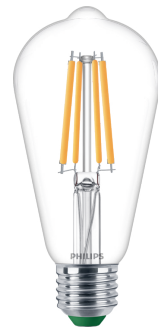
LED CLA 60W G95 E27 2700K CL UE SRT4



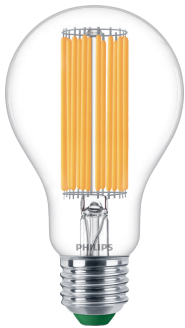
LEDbulb MAS EU A60 E27 CL 1



LED CLA 75W A60 E27 2700K CL UE SRT4



LED CLA 60W ST64 E27 2700K CL UE SRT4



LED CLA 100W A70 E27 3000K CL UE SRT4



LED CLA 75W A60 E27 4000K CL UE SRT4



LED CLA 60W G95 E27 4000K CL UE SRT4



LEDbulb MAS EU6 A60 E27 CL



LED CLA 100WA60 E27 4000K CL UE SRT4



LED CLA 40W A60 E27 4000K CL UE SRT4



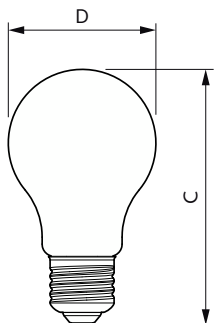
LEDbulb MAS EU6 A60 E27 FR



LEDbulb MAS EU A60 E27 CL 2

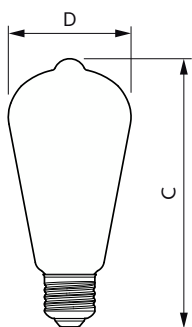
# Lâmpada LED MASTER UltraEfficient

## Desenho dimensional



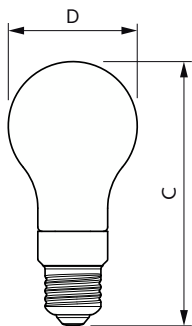
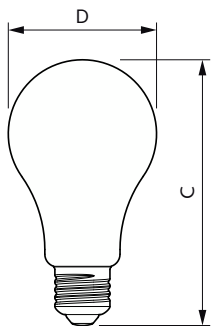
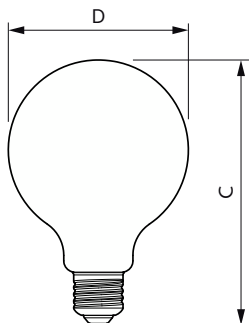
Product	D	C
MAS LEDBulbND2.3-40W E27 827 A60 CL G UE	60 mm	104 mm
MAS LEDBulbND2.3-40W E27 827 A60 FR G UE	60 mm	104 mm
MAS LEDBulbND2.3-40W E27 830 A60 CL G UE	60 mm	104 mm
MAS LEDBulbND2.3-40W E27 830 A60 FR G UE	60 mm	104 mm
MAS LEDBulbND2.3-40W E27 840 A60 CL G UE	60 mm	104 mm
MAS LEDBulbND2.3-40W E27 840 A60 FR G UE	60 mm	104 mm
MAS LEDBulbND2.3-40W E27830 A60CL G EELA	60 mm	105 mm
MAS LEDBulbND2.3-40W E27840 A60CL G EELA	60 mm	105 mm
MAS LEDBulbND4-60W E27 827 A60 CL G UE	60 mm	104 mm
MAS LEDBulbND4-60W E27 827 A60 FR G UE	60 mm	104 mm
MAS LEDBulbND4-60W E27 830 A60 CL G UE	60 mm	104 mm
MAS LEDBulbND4-60W E27 830 A60 FR G UE	60 mm	105 mm
MAS LEDBulbND4-60W E27 830 A60 FR G UE	60 mm	104 mm
MAS LEDBulbND4-60W E27 840 A60 CL G EELA	60 mm	105 mm
MAS LEDBulbND4-60W E27 840 A60 CL G UE	60 mm	104 mm
MAS LEDBulbND4-60W E27 840 A60 FR G UE	60 mm	105 mm
MAS LEDBulbND4-60W E27 840 A60 FR G UE	60 mm	104 mm
MAS LEDBulbND5.2-75W E27 827 A60 CL G UE	60 mm	104 mm
MAS LEDBulbND5.2-75W E27 827 A60 FR G UE	60 mm	104 mm
MAS LEDBulbND5.2-75W E27 830 A60 CL G UE	60 mm	104 mm
MAS LEDBulbND5.2-75W E27 830 A60 FR G UE	60 mm	104 mm
MAS LEDBulbND5.2-75W E27 840 A60 CL G UE	60 mm	104 mm
MAS LEDBulbND5.2-75W E27 840 A60 FR G UE	60 mm	104 mm
MAS LEDBulbND7.3-100W E27 827 A60 CL G UE	60 mm	104 mm
MAS LEDBulbND7.3-100W E27 827 A60 FR G UE	60 mm	104 mm
MAS LEDBulbND7.3-100W E27 830 A60 CL G UE	60 mm	104 mm
MAS LEDBulbND7.3-100W E27 830 A60 FR G UE	60 mm	104 mm
MAS LEDBulbND7.3-100W E27 840 A60 CL G UE	60 mm	104 mm
MAS LEDBulbND7.3-100W E27 840 A60 FR G UE	60 mm	104 mm

Product	D	C
MAS LEDBulbND4-60W E27 827 ST64 CL G UE	64 mm	140 mm



# Lâmpada LED MASTER UltraEfficient

## Desenho dimensional



Product	D	C
MAS LEDBulbND4-60W E27 827 G95 CL G UE	95 mm	140 mm
MAS LEDBulbND4-60W E27 840 G95 CL G UE	95 mm	140 mm

Product	D	C
MAS LEDBulbND5.2-75W E27 830A70 CLG UE	70 mm	127 mm
MAS LEDBulbND5.2-75W E27 840A70 CLG UE	70 mm	127 mm
MAS LEDBulbND7.3-100WE27830 A70 CLG UE	70 mm	127 mm
MAS LEDBulbND7.3-100WE27830 A70 FRG UE	70 mm	127 mm
MAS LEDBulbND7.3-100WE27840 A70 CLG UE	70 mm	127 mm
MAS LEDBulbND7.3-100WE27840 A70 FRG UE	70 mm	127 mm

Product
MAS LEDBulb D 4-60W E27 827 A60 CL G UE
MAS LEDBulb D 4-60W E27 827 A60 FR G UE
MAS LEDBulb D 4-60W E27 830 A60 CL G UE
MAS LEDBulb D 4-60W E27 830 A60 FR G UE

### Informações gerais

Casquilho	E27
Ciclo de comutação	50.000
Vida útil nominal	50.000 h

### Caraterísticas técnicas da luz

Color rendering index (CRI)	80
LLMF no final da vida útil nominal (Nom.)	70 %

### Funcionamento e caraterísticas elétricas

Frequência de entrada	50 a 60 Hz
Frequência de linha	50 to 60 Hz
Tempo de arranque (Nom.)	0,5 s

### Caraterísticas técnicas da luz

Order Code	Full Product Name	Ângulo do feixe (Nom.)	Temperatura de cor correlacionada	Código da cor	Fluxo Luminoso
43587200	MAS LEDBulbND5.2-75W E27 830A70 CLG UE	-	3000 K	830	1.095 lm
43589600	MAS LEDBulbND5.2-75W E27 840A70 CLG UE	-	4000 K	840	1.095 lm
18853200	MAS LEDBulbND4-60W E27 840 A60 CL G UE	-	4000 K	840	840 lm
18845700	MAS LEDBulbND4-60W E27 827 A60 CL G UE	-	2700 K	827	840 lm
25412100	MAS LEDBulbND4-60W E27 830 A60 CL G UE	-	3000 K	830	840 lm

## Lâmpada LED MASTER UltraEfficient

Order Code	Full Product Name	Ângulo do feixe (Nom.)	Temperatura de cor correlacionada	Código da cor	Fluxo Luminoso
42079300	MAS LEDBulbND4-60W E27 840 A60 CL G EELA	-	4000 K	840	840 lm
20276400	MAS LEDBulbND4-60W E27 827 G95 CL G UE	-	2700 K	827	840 lm
42073100	MAS LEDBulbND2.3-40W E27830 A60CL G EELA	-	3000 K	830	485 lm
43579700	MAS LEDBulbND4-60W E27 830 A60 FR G UE	-	3000 K	830	840 lm
43581000	MAS LEDBulbND4-60W E27 840 A60 FR G UE	-	4000 K	840	840 lm
18833400	MAS LEDBulbND2.3-40W E27 827 A60 FR G UE	-	2700 K	827	485 lm
18841900	MAS LEDBulbND2.3-40W E27 840 A60 FR G UE	-	4000 K	840	485 lm
18849500	MAS LEDBulbND4-60W E27 827 A60 FR G UE	-	2700 K	827	840 lm
28428900	MAS LEDBulbND4-60W E27 840 A60 FR G UE	-	4000 K	840	840 lm
18865500	MAS LEDBulbND5.2-75W E27 827 A60 FR G UE	-	2700 K	827	1.095 lm
18873000	MAS LEDBulbND5.2-75W E27 840 A60 FR G UE	-	4000 K	840	1.095 lm
18881500	MAS LEDBulbND7.3-100W E27 827 A60 FR G UE	-	2700 K	827	1.535 lm
18889100	MAS LEDBulbND7.3-100W E27 840 A60 FR G UE	-	4000 K	840	1.535 lm
25408400	MAS LEDBulbND2.3-40W E27 830 A60 FR G UE	-	3000 K	830	485 lm
25416900	MAS LEDBulbND4-60W E27 830 A60 FR G UE	-	3000 K	830	840 lm
25424400	MAS LEDBulbND5.2-75W E27 830 A60 FR G UE	-	3000 K	830	1.095 lm
25432900	MAS LEDBulbND7.3-100W E27 830 A60 FR G UE	-	3000 K	830	1.535 lm
18861700	MAS LEDBulbND5.2-75W E27 827 A60 CL G UE	-	2700 K	827	1.095 lm
25420600	MAS LEDBulbND5.2-75W E27 830 A60 CL G UE	-	3000 K	830	1.095 lm
18877800	MAS LEDBulbND7.3-100W E27 827 A60 CL G UE	-	2700 K	827	1.535 lm
25428200	MAS LEDBulbND7.3-100W E27 830 A60 CL G UE	-	3000 K	830	1.535 lm
43583400	MAS LEDBulbND7.3-100WE27830 A70 FR G UE	-	3000 K	830	1.535 lm
43585800	MAS LEDBulbND7.3-100WE27840 A70 FR G UE	-	4000 K	840	1.535 lm
20274000	MAS LEDBulbND4-60W E27 827 ST64 CL G UE	-	2700 K	827	840 lm
43591900	MAS LEDBulbND7.3-100WE27830 A70 CL G UE	-	3000 K	830	1.535 lm

## Lâmpada LED MASTER UltraEfficient

Order Code	Full Product Name	Ângulo do feixe (Nom.)	Temperatura de cor correlacionada	Código da cor	Fluxo Luminoso
43593300	MAS LEDBulbND7.3-100WE27840 A70 CLG UE	-	4000 K	840	1.535 lm
18869300	MAS LEDBulbND5.2-75W E27 840 A60 CLG UE	-	4000 K	840	1.095 lm
20278800	MAS LEDBulbND4-60W E27 840 G95 CLG UE	-	4000 K	840	840 lm
24864900	MAS LEDBulb D 4-60W E27 827 A60 CLG UE	300 °	2700 K	827	840 lm
24868700	MAS LEDBulb D 4-60W E27 830 A60 CLG UE	300 °	3000 K	830	840 lm
18885300	MAS LEDBulbND7.3-100W E27 840 A60 CLGUE	-	4000 K	840	1.535 lm
18837200	MAS LEDBulbND2.3-40W E27 840 A60 CLG UE	-	4000 K	840	485 lm
18829700	MAS LEDBulbND2.3-40W E27 827 A60 CLG UE	-	2700 K	827	485 lm
25404600	MAS LEDBulbND2.3-40W E27 830 A60 CLG UE	-	3000 K	830	485 lm
24866300	MAS LEDBulb D 4-60W E27 827 A60 FRG UE	300 °	2700 K	827	840 lm
24870000	MAS LEDBulb D 4-60W E27 830 A60 FRG UE	300 °	3000 K	830	840 lm
42075500	MAS LEDBulbND2.3-40W E27840 A60CLG EELA	-	4000 K	840	485 lm

### Funcionamento e características elétricas

Order Code	Full Product Name	Consumo de Energia	Potência equivalente
43587200	MAS LEDBulbND5.2-75W E27 830A70 CLG UE	5,2 W	75 W
43589600	MAS LEDBulbND5.2-75W E27 840A70 CLG UE	5,2 W	75 W
18853200	MAS LEDBulbND4-60W E27 840 A60 CLG UE	4 W	60 W
18845700	MAS LEDBulbND4-60W E27 827 A60 CLG UE	4 W	60 W
25412100	MAS LEDBulbND4-60W E27 830 A60 CLG UE	4 W	60 W
42079300	MAS LEDBulbND4-60W E27 840 A60 CLG EELA	4 W	60 W
20276400	MAS LEDBulbND4-60W E27 827 G95 CLG UE	4 W	60 W
42073100	MAS LEDBulbND2.3-40W E27830 A60CLG EELA	2,3 W	40 W
43579700	MAS LEDBulbND4-60W E27 830 A60 FRG UE	4 W	60 W
43581000	MAS LEDBulbND4-60W E27 840 A60 FRG UE	4 W	60 W

Order Code	Full Product Name	Consumo de Energia	Potência equivalente
18833400	MAS LEDBulbND2.3-40W E27 827 A60 FRG UE	2,3 W	40 W
18841900	MAS LEDBulbND2.3-40W E27 840 A60 FRG UE	2,3 W	40 W
18849500	MAS LEDBulbND4-60W E27 827 A60 FRG UE	4 W	60 W
28428900	MAS LEDBulbND4-60W E27 840 A60 FRG UE	4 W	60 W
18865500	MAS LEDBulbND5.2-75W E27 827 A60 FRG UE	5,2 W	75 W
18873000	MAS LEDBulbND5.2-75W E27 840 A60 FRG UE	5,2 W	75 W
18881500	MAS LEDBulbND7.3-100W E27 827 A60 FRGUE	7,3 W	100 W
18889100	MAS LEDBulbND7.3-100W E27 840 A60 FRGUE	7,3 W	100 W
25408400	MAS LEDBulbND2.3-40W E27 830 A60 FRG UE	2,3 W	40 W
25416900	MAS LEDBulbND4-60W E27 830 A60 FRG UE	4 W	60 W

## Lâmpada LED MASTER UltraEfficient

Order Code	Full Product Name	Consumo de Energia	Potência equivalente
25424400	MAS LEDBulbND5.2-75W E27 830 A60 FR G UE	5,2 W	75 W
25432900	MAS LEDBulbND7.3-100W E27 830 A60 FR GUE	7,3 W	100 W
18861700	MAS LEDBulbND5.2-75W E27 827 A60 CL G UE	5,2 W	75 W
25420600	MAS LEDBulbND5.2-75W E27 830 A60 CL G UE	5,2 W	75 W
18877800	MAS LEDBulbND7.3-100W E27 827 A60 CL GUE	7,3 W	100 W
25428200	MAS LEDBulbND7.3-100W E27 830 A60 CL GUE	7,3 W	100 W
43583400	MAS LEDBulbND7.3-100WE27830 A70 FRG UE	7,3 W	100 W
43585800	MAS LEDBulbND7.3-100WE27840 A70 FRG UE	7,3 W	100 W
20274000	MAS LEDBulbND4-60W E27 827 ST64 CL G UE	4 W	60 W
43591900	MAS LEDBulbND7.3-100WE27830 A70 CLG UE	7,3 W	100 W
43593300	MAS LEDBulbND7.3-100WE27840 A70 CLG UE	7,3 W	100 W

Order Code	Full Product Name	Consumo de Energia	Potência equivalente
18869300	MAS LEDBulbND5.2-75W E27 840 A60 CL G UE	5,2 W	75 W
20278800	MAS LEDBulbND4-60W E27 840 G95 CL G UE	4 W	60 W
24864900	MAS LEDBulb D 4-60W E27 827 A60 CL G UE	4 W	60 W
24868700	MAS LEDBulb D 4-60W E27 830 A60 CL G UE	4 W	60 W
18885300	MAS LEDBulbND7.3-100W E27 840 A60 CL GUE	7,3 W	100 W
18837200	MAS LEDBulbND2.3-40W E27 840 A60 CL G UE	2,3 W	40 W
18829700	MAS LEDBulbND2.3-40W E27 827 A60 CL G UE	2,3 W	40 W
25404600	MAS LEDBulbND2.3-40W E27 830 A60 CL G UE	2,3 W	40 W
24866300	MAS LEDBulb D 4-60W E27 827 A60 FR G UE	4 W	60 W
24870000	MAS LEDBulb D 4-60W E27 830 A60 FR G UE	4 W	60 W
42075500	MAS LEDBulbND2.3-40W E27840 A60CL G EELA	2,3 W	40 W

### Temperatura

Order Code	Full Product Name	Ampla intervalo de temperatura ambiente	T-máxima na caixa (Nom)
43587200	MAS LEDBulbND5.2-75W E27 830A70 CLG UE	-	70 °C
43589600	MAS LEDBulbND5.2-75W E27 840A70 CLG UE	-	70 °C
18853200	MAS LEDBulbND4-60W E27 840 A60 CL G UE	-20 a +45 °C	70 °C
18845700	MAS LEDBulbND4-60W E27 827 A60 CL G UE	-20 a +45 °C	70 °C
25412100	MAS LEDBulbND4-60W E27 830 A60 CL G UE	-20 a +45 °C	70 °C
42079300	MAS LEDBulbND4-60W E27 840 A60 CL G EELA	-	35 °C
20276400	MAS LEDBulbND4-60W E27 827 G95 CL G UE	-20 a +45 °C	70 °C
42073100	MAS LEDBulbND2.3-40W E27830 A60CL G EELA	-	35 °C
43579700	MAS LEDBulbND4-60W E27 830 A60 FR G UE	-	70 °C
43581000	MAS LEDBulbND4-60W E27 840 A60 FR G UE	-	70 °C
18833400	MAS LEDBulbND2.3-40W E27 827 A60 FR G UE	-20 a +45 °C	70 °C

Order Code	Full Product Name	Ampla intervalo de temperatura ambiente	T-máxima na caixa (Nom)
18841900	MAS LEDBulbND2.3-40W E27 840 A60 FR G UE	-20 a +45 °C	70 °C
18849500	MAS LEDBulbND4-60W E27 827 A60 FR G UE	-20 a +45 °C	70 °C
28428900	MAS LEDBulbND4-60W E27 840 A60 FR G UE	-20 a +45 °C	70 °C
18865500	MAS LEDBulbND5.2-75W E27 827 A60 FR G UE	-20 a +45 °C	70 °C
18873000	MAS LEDBulbND5.2-75W E27 840 A60 FR G UE	-20 a +45 °C	70 °C
18881500	MAS LEDBulbND7.3-100W E27 827 A60 FR GUE	-20 a +45 °C	70 °C
18889100	MAS LEDBulbND7.3-100W E27 840 A60 FR GUE	-20 a +45 °C	70 °C
25408400	MAS LEDBulbND2.3-40W E27 830 A60 FR G UE	-20 a +45 °C	70 °C
25416900	MAS LEDBulbND4-60W E27 830 A60 FR G UE	-20 a +45 °C	70 °C
25424400	MAS LEDBulbND5.2-75W E27 830 A60 FR G UE	-20 a +45 °C	70 °C
25432900	MAS LEDBulbND7.3-100W E27 830 A60 FR GUE	-20 a +45 °C	70 °C

## Lâmpada LED MASTER UltraEfficient

Order Code	Full Product Name	Ampla intervalo de temperatura ambiente	T-máxima na caixa (Nom)
18861700	MAS LEDBulbND5.2-75W E27 827 A60 CL G UE	-20 a +45 °C	70 °C
25420600	MAS LEDBulbND5.2-75W E27 830 A60 CL G UE	-20 a +45 °C	70 °C
18877800	MAS LEDBulbND7.3-100W E27 827 A60 CL GUE	-20 a +45 °C	70 °C
25428200	MAS LEDBulbND7.3-100W E27 830 A60 CL GUE	-20 a +45 °C	70 °C
43583400	MAS LEDBulbND7.3-100WE27830 A70 FRG UE	-	70 °C
43585800	MAS LEDBulbND7.3-100WE27840 A70 FRG UE	-	70 °C
20274000	MAS LEDBulbND4-60W E27 827 ST64 CL G UE	-20 a +45 °C	70 °C
43591900	MAS LEDBulbND7.3-100WE27830 A70 CLG UE	-	70 °C
43593300	MAS LEDBulbND7.3-100WE27840 A70 CLG UE	-	70 °C
18869300	MAS LEDBulbND5.2-75W E27 840 A60 CL G UE	-20 a +45 °C	70 °C

Order Code	Full Product Name	Ampla intervalo de temperatura ambiente	T-máxima na caixa (Nom)
20278800	MAS LEDBulbND4-60W E27 840 G95 CL G UE	-20 a +45 °C	70 °C
24864900	MAS LEDBulb D 4-60W E27 827 A60 CL G UE	-20 a +45 °C	70 °C
24868700	MAS LEDBulb D 4-60W E27 830 A60 CL G UE	-20 a +45 °C	70 °C
18885300	MAS LEDBulbND7.3-100W E27 840 A60 CL GUE	-20 a +45 °C	70 °C
18837200	MAS LEDBulbND2.3-40W E27 840 A60 CL G UE	-20 a +45 °C	70 °C
18829700	MAS LEDBulbND2.3-40W E27 827 A60 CL G UE	-20 a +45 °C	70 °C
25404600	MAS LEDBulbND2.3-40W E27 830 A60 CL G UE	-20 a +45 °C	70 °C
24866300	MAS LEDBulb D 4-60W E27 827 A60 FR G UE	-20 a +45 °C	70 °C
24870000	MAS LEDBulb D 4-60W E27 830 A60 FR G UE	-20 a +45 °C	70 °C
42075500	MAS LEDBulbND2.3-40W E27840 A60CL G EELA	-	35 °C

### Controlos e regulação

Order Code	Full Product Name	Regulável
43587200	MAS LEDBulbND5.2-75W E27 830A70 CLG UE	Não
43589600	MAS LEDBulbND5.2-75W E27 840A70 CLG UE	Não
18853200	MAS LEDBulbND4-60W E27 840 A60 CL G UE	Não
18845700	MAS LEDBulbND4-60W E27 827 A60 CL G UE	Não
25412100	MAS LEDBulbND4-60W E27 830 A60 CL G UE	Não
42079300	MAS LEDBulbND4-60W E27 840 A60 CL G EELA	Não
20276400	MAS LEDBulbND4-60W E27 827 G95 CL G UE	Não
42073100	MAS LEDBulbND2.3-40W E27830 A60CL G EELA	Não
43579700	MAS LEDBulbND4-60W E27 830 A60 FR G UE	Não
43581000	MAS LEDBulbND4-60W E27 840 A60 FR G UE	Não
18833400	MAS LEDBulbND2.3-40W E27 827 A60 FR G UE	Não
18841900	MAS LEDBulbND2.3-40W E27 840 A60 FR G UE	Não
18849500	MAS LEDBulbND4-60W E27 827 A60 FR G UE	Não
28428900	MAS LEDBulbND4-60W E27 840 A60 FR G UE	Não
18865500	MAS LEDBulbND5.2-75W E27 827 A60 FR G UE	Não
18873000	MAS LEDBulbND5.2-75W E27 840 A60 FR G UE	Não
18881500	MAS LEDBulbND7.3-100W E27 827 A60 FR GUE	Não
18889100	MAS LEDBulbND7.3-100W E27 840 A60 FR GUE	Não
25408400	MAS LEDBulbND2.3-40W E27 830 A60 FR G UE	Não
25416900	MAS LEDBulbND4-60W E27 830 A60 FR G UE	Não
25424400	MAS LEDBulbND5.2-75W E27 830 A60 FR G UE	Não
25432900	MAS LEDBulbND7.3-100W E27 830 A60 FR GUE	Não
18861700	MAS LEDBulbND5.2-75W E27 827 A60 CL G UE	Não

Order Code	Full Product Name	Regulável
25420600	MAS LEDBulbND5.2-75W E27 830 A60 CL G UE	Não
18877800	MAS LEDBulbND7.3-100W E27 827 A60 CL GUE	Não
25428200	MAS LEDBulbND7.3-100W E27 830 A60 CL GUE	Não
43583400	MAS LEDBulbND7.3-100WE27830 A70 FRG UE	Não
43585800	MAS LEDBulbND7.3-100WE27840 A70 FRG UE	Não
20274000	MAS LEDBulbND4-60W E27 827 ST64 CL G UE	Não
43591900	MAS LEDBulbND7.3-100WE27830 A70 CLG UE	Não
43593300	MAS LEDBulbND7.3-100WE27840 A70 CLG UE	Não
18869300	MAS LEDBulbND5.2-75W E27 840 A60 CL G UE	Não
20278800	MAS LEDBulbND4-60W E27 840 G95 CL G UE	Não
24864900	MAS LEDBulb D 4-60W E27 827 A60 CL G UE	Apenas com reguladores específicos
24868700	MAS LEDBulb D 4-60W E27 830 A60 CL G UE	Apenas com reguladores específicos
18885300	MAS LEDBulbND7.3-100W E27 840 A60 CL GUE	Não
18837200	MAS LEDBulbND2.3-40W E27 840 A60 CL G UE	Não
18829700	MAS LEDBulbND2.3-40W E27 827 A60 CL G UE	Não
25404600	MAS LEDBulbND2.3-40W E27 830 A60 CL G UE	Não
24866300	MAS LEDBulb D 4-60W E27 827 A60 FR G UE	Apenas com reguladores específicos
24870000	MAS LEDBulb D 4-60W E27 830 A60 FR G UE	Apenas com reguladores específicos
42075500	MAS LEDBulbND2.3-40W E27840 A60CL G EELA	Não

### Características mecânicas e compartimento



## Lâmpada LED MASTER UltraEfficient

Order Code	Full Product Name	Acabamento da lâmpada	Formato da lâmpada
43587200	MAS LEDBulbND5.2-75W E27 830A70 CLG UE	Transparente	A70
43589600	MAS LEDBulbND5.2-75W E27 840A70 CLG UE	Transparente	A70
18853200	MAS LEDBulbND4-60W E27 840 A60 CL G UE	Transparente	A60
18845700	MAS LEDBulbND4-60W E27 827 A60 CL G UE	Transparente	A60
25412100	MAS LEDBulbND4-60W E27 830 A60 CL G UE	Transparente	A60
42079300	MAS LEDBulbND4-60W E27 840 A60 CL G EELA	Transparente	A60
20276400	MAS LEDBulbND4-60W E27 827 G95 CL G UE	Transparente	G95
42073100	MAS LEDBulbND2.3-40W E27830 A60CL G EELA	Transparente	A60
43579700	MAS LEDBulbND4-60W E27 830 A60 FR G UE	Fosca	A60
43581000	MAS LEDBulbND4-60W E27 840 A60 FR G UE	Fosca	A60
18833400	MAS LEDBulbND2.3-40W E27 827 A60 FR G UE	Fosca	A60
18841900	MAS LEDBulbND2.3-40W E27 840 A60 FR G UE	Fosca	A60
18849500	MAS LEDBulbND4-60W E27 827 A60 FR G UE	Fosca	A60
28428900	MAS LEDBulbND4-60W E27 840 A60 FR G UE	Fosca	A60
18865500	MAS LEDBulbND5.2-75W E27 827 A60 FR G UE	Fosca	A60
18873000	MAS LEDBulbND5.2-75W E27 840 A60 FR G UE	Fosca	A60
18881500	MAS LEDBulbND7.3-100W E27 827 A60 FR GUE	Fosca	A60
18889100	MAS LEDBulbND7.3-100W E27 840 A60 FR GUE	Fosca	A60
25408400	MAS LEDBulbND2.3-40W E27 830 A60 FR G UE	Fosca	A60
25416900	MAS LEDBulbND4-60W E27 830 A60 FR G UE	Fosca	A60
25424400	MAS LEDBulbND5.2-75W E27 830 A60 FR G UE	Fosca	A60

Order Code	Full Product Name	Acabamento da lâmpada	Formato da lâmpada
25432900	MAS LEDBulbND7.3-100W E27 830 A60 FR GUE	Fosca	A60
18861700	MAS LEDBulbND5.2-75W E27 827 A60 CL G UE	Transparente	A60
25420600	MAS LEDBulbND5.2-75W E27 830 A60 CL G UE	Transparente	A60
18877800	MAS LEDBulbND7.3-100W E27 827 A60 CL GUE	Transparente	A60
25428200	MAS LEDBulbND7.3-100W E27 830 A60 CL GUE	Transparente	A60
43583400	MAS LEDBulbND7.3-100WE27830 A70 FRG UE	Fosca	A70
43585800	MAS LEDBulbND7.3-100WE27840 A70 FRG UE	Fosca	A70
20274000	MAS LEDBulbND4-60W E27 827 ST64 CL G UE	Transparente	ST64
43591900	MAS LEDBulbND7.3-100WE27830 A70 CLG UE	Transparente	A70
43593300	MAS LEDBulbND7.3-100WE27840 A70 CLG UE	Transparente	A70
18869300	MAS LEDBulbND5.2-75W E27 840 A60 CL G UE	Transparente	A60
20278800	MAS LEDBulbND4-60W E27 840 G95 CL G UE	Transparente	G95
24864900	MAS LEDBulb D 4-60W E27 827 A60 CL G UE	Transparente	A60
24868700	MAS LEDBulb D 4-60W E27 830 A60 CL G UE	Transparente	A60
18885300	MAS LEDBulbND7.3-100W E27 840 A60 CL GUE	Transparente	A60
18837200	MAS LEDBulbND2.3-40W E27 840 A60 CL G UE	Transparente	A60
18829700	MAS LEDBulbND2.3-40W E27 827 A60 CL G UE	Transparente	A60
25404600	MAS LEDBulbND2.3-40W E27 830 A60 CL G UE	Transparente	A60
24866300	MAS LEDBulb D 4-60W E27 827 A60 FR G UE	Fosca	A60
24870000	MAS LEDBulb D 4-60W E27 830 A60 FR G UE	Fosca	A60
42075500	MAS LEDBulbND2.3-40W E27840 A60CL G EELA	Transparente	A60

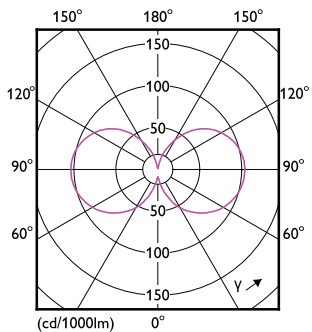
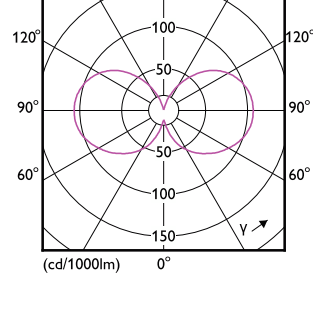
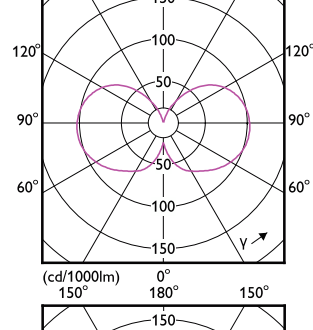
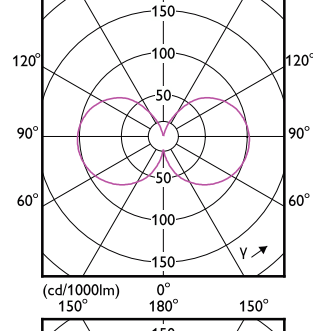
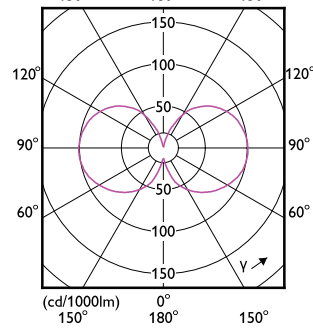
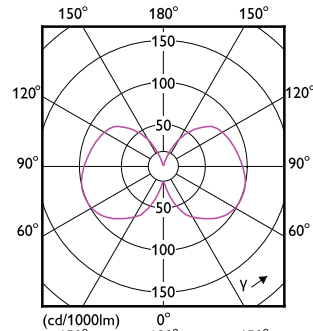
### Aprovação e aplicação

Order Code	Full Product Name	Consumo de energia kWh/1000 h
43587200	MAS LEDBulbND5.2-75W E27 830A70 CLG UE	6 kWh
43589600	MAS LEDBulbND5.2-75W E27 840A70 CLG UE	6 kWh
18853200	MAS LEDBulbND4-60W E27 840 A60 CL G UE	4 kWh

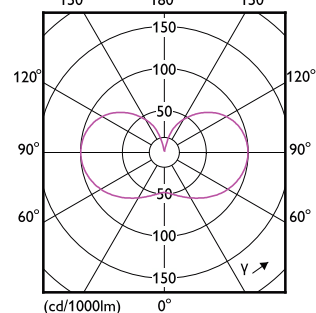
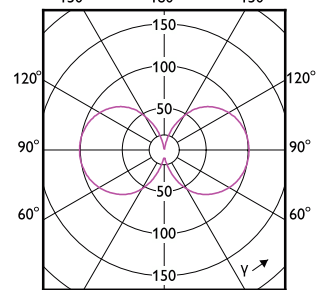
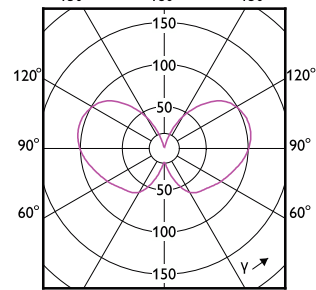
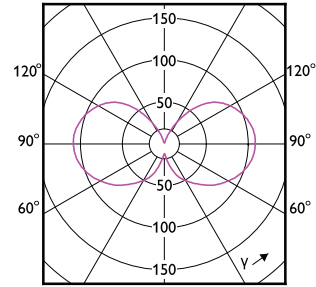
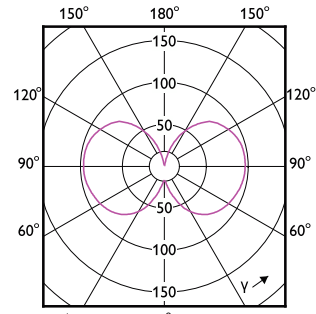
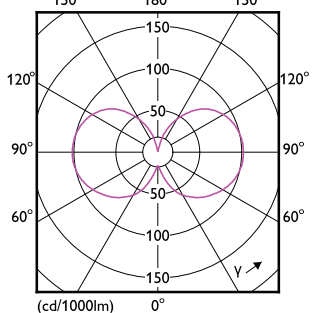
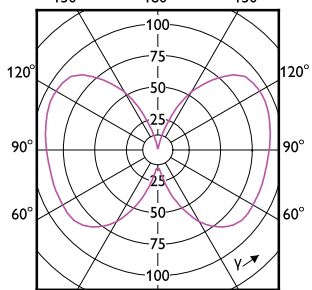
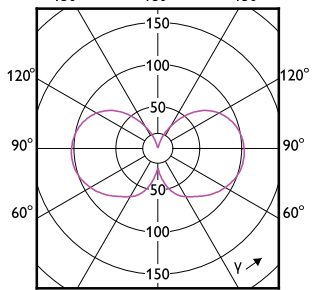
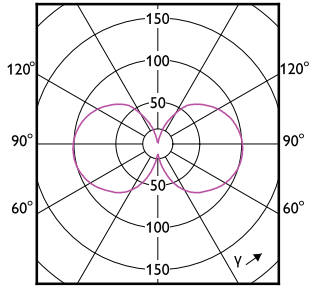
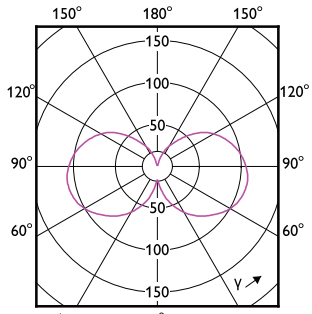
Order Code	Full Product Name	Consumo de energia kWh/1000 h
18845700	MAS LEDBulbND4-60W E27 827 A60 CL G UE	4 kWh
25412100	MAS LEDBulbND4-60W E27 830 A60 CL G UE	4 kWh
42079300	MAS LEDBulbND4-60W E27 840 A60 CL G EELA	4 kWh

# Lâmpada LED MASTER UltraEfficient

Order Code	Full Product Name	Consumo de energia kWh/1000 h
20276400	MAS LEDBulbND4-60W E27 827 G95 CL G UE	4 kWh
42073100	MAS LEDBulbND2.3-40W E27830 A60CL G EELA	3 kWh
43579700	MAS LEDBulbND4-60W E27 830 A60 FR G UE	4 kWh
43581000	MAS LEDBulbND4-60W E27 840 A60 FR G UE	4 kWh
18833400	MAS LEDBulbND2.3-40W E27 827 A60 FR G UE	3 kWh
18841900	MAS LEDBulbND2.3-40W E27 840 A60 FR G UE	3 kWh
18849500	MAS LEDBulbND4-60W E27 827 A60 FR G UE	4 kWh
28428900	MAS LEDBulbND4-60W E27 840 A60 FR G UE	4 kWh
18865500	MAS LEDBulbND5.2-75W E27 827 A60 FR G UE	6 kWh
18873000	MAS LEDBulbND5.2-75W E27 840 A60 FR G UE	6 kWh
18881500	MAS LEDBulbND7.3-100W E27 827 A60 FR G UE	8 kWh
18889100	MAS LEDBulbND7.3-100W E27 840 A60 FR G UE	8 kWh
25408400	MAS LEDBulbND2.3-40W E27 830 A60 FR G UE	3 kWh
25416900	MAS LEDBulbND4-60W E27 830 A60 FR G UE	4 kWh
25424400	MAS LEDBulbND5.2-75W E27 830 A60 FR G UE	6 kWh
25432900	MAS LEDBulbND7.3-100W E27 830 A60 FR G UE	8 kWh
18861700	MAS LEDBulbND5.2-75W E27 827 A60 CL G UE	6 kWh
25420600	MAS LEDBulbND5.2-75W E27 830 A60 CL G UE	6 kWh
18877800	MAS LEDBulbND7.3-100W E27 827 A60 CL G UE	8 kWh
25428200	MAS LEDBulbND7.3-100W E27 830 A60 CL G UE	8 kWh
43583400	MAS LEDBulbND7.3-100WE27830 A70 FRG UE	8 kWh
43585800	MAS LEDBulbND7.3-100WE27840 A70 FRG UE	8 kWh
20274000	MAS LEDBulbND4-60W E27 827 ST64 CL G UE	4 kWh
43591900	MAS LEDBulbND7.3-100WE27830 A70 CLG UE	8 kWh
43593300	MAS LEDBulbND7.3-100WE27840 A70 CLG UE	8 kWh
18869300	MAS LEDBulbND5.2-75W E27 840 A60 CL G UE	6 kWh
20278800	MAS LEDBulbND4-60W E27 840 G95 CL G UE	4 kWh
24864900	MAS LEDBulb D 4-60W E27 827 A60 CL G UE	4 kWh
24868700	MAS LEDBulb D 4-60W E27 830 A60 CL G UE	4 kWh
18885300	MAS LEDBulbND7.3-100W E27 840 A60 CL G UE	8 kWh
18837200	MAS LEDBulbND2.3-40W E27 840 A60 CL G UE	3 kWh
18829700	MAS LEDBulbND2.3-40W E27 827 A60 CL G UE	3 kWh
25404600	MAS LEDBulbND2.3-40W E27 830 A60 CL G UE	3 kWh
24866300	MAS LEDBulb D 4-60W E27 827 A60 FR G UE	4 kWh
24870000	MAS LEDBulb D 4-60W E27 830 A60 FR G UE	4 kWh
42075500	MAS LEDBulbND2.3-40W E27840 A60CL G EELA	3 kWh



# Lâmpada LED MASTER UltraEfficient





# Lâmpada LED MASTER UltraEfficient

