



La solution LED la plus performante

Ampoule LED MASTER UltraEfficient

Il s'agit de la lampe LED bulb avec la meilleure efficacité énergétique et la plus longue durée de vie jamais développée par Philips. Avec une consommation de 210 lm/W, cette gamme s'inscrit pleinement dans notre démarche éco-responsable. La durée de vie de 50 000 heures permet de réduire le nombre de remplacement des lampes tout en favorisant l'utilisation de produits plus durables. Cette gamme premium est le fruit de l'expertise Philips dotée d'une excellente qualité de lumière et peut atteindre jusqu'à 50 ans de durée de vie.

Avantages

- Économie d'énergie jusqu'à 60 % d'énergie en moins par rapport aux ampoules LED Philips standard
- Dure jusqu'à 3,5 fois qu'une Lampe LED standard
- Remplacement simple et rapide des lampes conventionnelles

Fonctions

- Ultra économe en énergie, avec 210 lm/W
- Offre une longue durée de vie, jusqu'à 3,5 fois supérieure aux lampes LED classiques
- Installation simple et rapide
- Conçues pour être remarquées, elles offrent un rendu agréable aussi bien allumées qu'éteintes
- Respect de l'environnement : ne contient pas de mercure ni d'autres substances dangereuses

Application

- Application résidentielle
- Hôtellerie : restaurants, hôtels
- Tertiaire : bureaux, espaces co-working, espaces détente, couloirs, hall d'accueil

Ampoule LED MASTER UltraEfficient

Versions



LED CLA 60W A60 E27 4000K CL UE SRT4



LED CLA 60W A60 E27 2700K CL UE SRT4



LEDbulb MAS EU A60 E27 CL 4



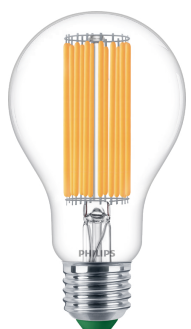
LED CLA 75W A60 E27 2700K CL UE SRT4



LED CLA 100WA60 E27 2700K CL UE SRT4



LED CLA 100W A70 E27 3000K FR UE SRT4



LED CLA 100W A70 E27 3000K CL UE SRT4



LED CLA 75W A60 E27 4000K CL UE SRT4



LEDbulb MAS EU6 A60 E27 CL



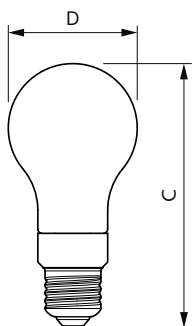
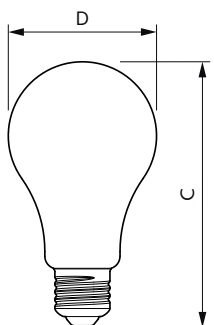
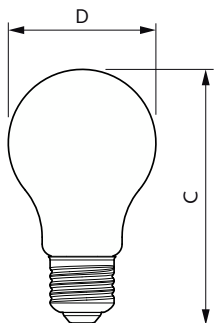
LED CLA 100WA60 E27 4000K CL UE SRT4



LEDbulb MAS EU6 A60 E27 FR

Ampoule LED MASTER UltraEfficient

Schéma dimensionnel



Product	D	C
MAS LEDBulbND4-60W E27 830 A60 CL G UE	60 mm	104 mm
MAS LEDBulbND4-60W E27 830 A60 FR G UE	60 mm	104 mm
MAS LEDBulbND4-60W E27 830 A60 FR G UE	60 mm	105 mm
MAS LEDBulbND4-60W E27 840 A60 CL G EELA	60 mm	105 mm
MAS LEDBulbND4-60W E27 840 A60 CL G UE	60 mm	104 mm
MAS LEDBulbND4-60W E27 840 A60 FR G UE	60 mm	104 mm
MAS LEDBulbND4-60W E27 840 A60 FR G UE	60 mm	105 mm
MAS LEDBulbND5.2-75W E27 830 A60 CL G UE	60 mm	104 mm
MAS LEDBulbND5.2-75W E27 830 A60 FR G UE	60 mm	104 mm
MAS LEDBulbND5.2-75W E27 840 A60 CL G UE	60 mm	104 mm
MAS LEDBulbND5.2-75W E27 840 A60 FR G UE	60 mm	104 mm
MAS LEDBulbND7.3-100W E27 830 A60 CL G UE	60 mm	104 mm
MAS LEDBulbND7.3-100W E27 830 A60 FR G UE	60 mm	104 mm
MAS LEDBulbND7.3-100W E27 840 A60 CL G UE	60 mm	104 mm
MAS LEDBulbND7.3-100W E27 840 A60 FR G UE	60 mm	104 mm

Product	D	C
MAS LEDBulbND5.2-75W E27 830A70 CLG UE	70 mm	127 mm
MAS LEDBulbND5.2-75W E27 840A70 CLG UE	70 mm	127 mm
MAS LEDBulbND7.3-100WE27830 A70 CLG UE	70 mm	127 mm
MAS LEDBulbND7.3-100WE27830 A70 FRG UE	70 mm	127 mm
MAS LEDBulbND7.3-100WE27840 A70 CLG UE	70 mm	127 mm
MAS LEDBulbND7.3-100WE27840 A70 FRG UE	70 mm	127 mm

Product
MAS LEDBulb D 4-60W E27 830 A60 CL G UE
MAS LEDBulb D 4-60W E27 830 A60 FR G UE

Ampoule LED MASTER UltraEfficient

Informations générales

Culot	E27
Nombre de cycles d'allumage	50 000
Durée de vie nominale	50 000 h

Données techniques de l'éclairage

Indice de rendu de couleur (IRC)	80
LLMF à la fin de la durée de vie nominale (nom.)	70 %

Fonctionnement et électricité

Fréquence d'entrée	50 à 60 Hz
Fréquence linéaire	50 to 60 Hz
Heure de démarrage (nom.)	0,5 s

Données techniques de l'éclairage

Order Code	Full Product Name	Angle du faisceau (nom.)	Température de couleur corrélée (nom.)	Code couleur	Flux lumineux
43587200	MAS LEDBulbND5.2-75W E27 830A70 CLG UE	-	3000 K	830	1 095 lm
43589600	MAS LEDBulbND5.2-75W E27 840A70 CLG UE	-	4000 K	840	1 095 lm
18853200	MAS LEDBulbND4-60W E27 840 A60 CL G UE	-	4000 K	840	840 lm
25412100	MAS LEDBulbND4-60W E27 830 A60 CL G UE	-	3000 K	830	840 lm
42079300	MAS LEDBulbND4-60W E27 840 A60 CL G EELA	-	4000 K	840	840 lm
43579700	MAS LEDBulbND4-60W E27 830 A60 FR G UE	-	3000 K	830	840 lm
43581000	MAS LEDBulbND4-60W E27 840 A60 FR G UE	-	4000 K	840	840 lm
28428900	MAS LEDBulbND4-60W E27 840 A60 FR G UE	-	4000 K	840	840 lm
18873000	MAS LEDBulbND5.2-75W E27 840 A60 FR G UE	-	4000 K	840	1 095 lm
18889100	MAS LEDBulbND7.3-100W E27 840 A60 FR GUE	-	4000 K	840	1 535 lm
25416900	MAS LEDBulbND4-60W E27 830 A60 FR G UE	-	3000 K	830	840 lm
25424400	MAS LEDBulbND5.2-75W E27 830 A60 FR G UE	-	3000 K	830	1 095 lm
25432900	MAS LEDBulbND7.3-100W E27 830 A60 FR GUE	-	3000 K	830	1 535 lm
25420600	MAS LEDBulbND5.2-75W E27 830 A60 CL G UE	-	3000 K	830	1 095 lm
25428200	MAS LEDBulbND7.3-100W E27 830 A60 CL GUE	-	3000 K	830	1 535 lm
43583400	MAS LEDBulbND7.3-100WE27830 A70 FRG UE	-	3000 K	830	1 535 lm
43585800	MAS LEDBulbND7.3-100WE27840 A70 FRG UE	-	4000 K	840	1 535 lm
43591900	MAS LEDBulbND7.3-100WE27830 A70 CLG UE	-	3000 K	830	1 535 lm
43593300	MAS LEDBulbND7.3-100WE27840 A70 CLG UE	-	4000 K	840	1 535 lm
18869300	MAS LEDBulbND5.2-75W E27 840 A60 CL G UE	-	4000 K	840	1 095 lm
24868700	MAS LEDBulb D 4-60W E27 830 A60 CL G UE	300 degré(s)	3000 K	830	840 lm
18885300	MAS LEDBulbND7.3-100W E27 840 A60 CL GUE	-	4000 K	840	1 535 lm
24870000	MAS LEDBulb D 4-60W E27 830 A60 FR G UE	300 degré(s)	3000 K	830	840 lm

Fonctionnement et électricité

Ampoule LED MASTER UltraEfficient

Order Code	Full Product Name	Consommation électrique	Puissance équivalente
43587200	MAS LEDBulbND5.2-75W E27 830A70 CLG UE	5,2 W	75 W
43589600	MAS LEDBulbND5.2-75W E27 840A70 CLG UE	5,2 W	75 W
18853200	MAS LEDBulbND4-60W E27 840 A60 CL G UE	4 W	60 W
25412100	MAS LEDBulbND4-60W E27 830 A60 CL G UE	4 W	60 W
42079300	MAS LEDBulbND4-60W E27 840 A60 CL G EELA	4 W	60 W
43579700	MAS LEDBulbND4-60W E27 830 A60 FR G UE	4 W	60 W
43581000	MAS LEDBulbND4-60W E27 840 A60 FR G UE	4 W	60 W
28428900	MAS LEDBulbND4-60W E27 840 A60 FR G UE	4 W	60 W
18873000	MAS LEDBulbND5.2-75W E27 840 A60 FR G UE	5,2 W	75 W
18889100	MAS LEDBulbND7.3-100W E27 840 A60 FR GUE	7,3 W	100 W
25416900	MAS LEDBulbND4-60W E27 830 A60 FR G UE	4 W	60 W
25424400	MAS LEDBulbND5.2-75W E27 830 A60 FR G UE	5,2 W	75 W

Order Code	Full Product Name	Consommation électrique	Puissance équivalente
25432900	MAS LEDBulbND7.3-100W E27 830 A60 FR GUE	7,3 W	100 W
25420600	MAS LEDBulbND5.2-75W E27 830 A60 CL G UE	5,2 W	75 W
25428200	MAS LEDBulbND7.3-100W E27 830 A60 CL GUE	7,3 W	100 W
43583400	MAS LEDBulbND7.3-100WE27830 A70 FRG UE	7,3 W	100 W
43585800	MAS LEDBulbND7.3-100WE27840 A70 FRG UE	7,3 W	100 W
43591900	MAS LEDBulbND7.3-100WE27830 A70 CLG UE	7,3 W	100 W
43593300	MAS LEDBulbND7.3-100WE27840 A70 CLG UE	7,3 W	100 W
18869300	MAS LEDBulbND5.2-75W E27 840 A60 CL G UE	5,2 W	75 W
24868700	MAS LEDBulb D 4-60W E27 830 A60 CL G UE	4 W	60 W
18885300	MAS LEDBulbND7.3-100W E27 840 A60 CL GUE	7,3 W	100 W
24870000	MAS LEDBulb D 4-60W E27 830 A60 FR G UE	4 W	60 W

Température

Order Code	Full Product Name	Gamme de températures ambiantes	Température maximale du produit (nom.)
43587200	MAS LEDBulbND5.2-75W E27 830A70 CLG UE	-	70 °C
43589600	MAS LEDBulbND5.2-75W E27 840A70 CLG UE	-	70 °C
18853200	MAS LEDBulbND4-60W E27 840 A60 CL G UE	-20 à +45 °C	70 °C
25412100	MAS LEDBulbND4-60W E27 830 A60 CL G UE	-20 à +45 °C	70 °C
42079300	MAS LEDBulbND4-60W E27 840 A60 CL G EELA	-	35 °C
43579700	MAS LEDBulbND4-60W E27 830 A60 FR G UE	-	70 °C
43581000	MAS LEDBulbND4-60W E27 840 A60 FR G UE	-	70 °C
28428900	MAS LEDBulbND4-60W E27 840 A60 FR G UE	-20 à +45 °C	70 °C
18873000	MAS LEDBulbND5.2-75W E27 840 A60 FR G UE	-20 à +45 °C	70 °C
18889100	MAS LEDBulbND7.3-100W E27 840 A60 FR GUE	-20 à +45 °C	70 °C

Order Code	Full Product Name	Gamme de températures ambiantes	Température maximale du produit (nom.)
25416900	MAS LEDBulbND4-60W E27 830 A60 FR G UE	-20 à +45 °C	70 °C
25424400	MAS LEDBulbND5.2-75W E27 830 A60 FR G UE	-20 à +45 °C	70 °C
25432900	MAS LEDBulbND7.3-100W E27 830 A60 FR GUE	-20 à +45 °C	70 °C
25420600	MAS LEDBulbND5.2-75W E27 830 A60 CL G UE	-20 à +45 °C	70 °C
25428200	MAS LEDBulbND7.3-100W E27 830 A60 CL GUE	-20 à +45 °C	70 °C
43583400	MAS LEDBulbND7.3-100WE27830 A70 FRG UE	-	70 °C
43585800	MAS LEDBulbND7.3-100WE27840 A70 FRG UE	-	70 °C
43591900	MAS LEDBulbND7.3-100WE27830 A70 CLG UE	-	70 °C
43593300	MAS LEDBulbND7.3-100WE27840 A70 CLG UE	-	70 °C
18869300	MAS LEDBulbND5.2-75W E27 840 A60 CL G UE	-20 à +45 °C	70 °C

Ampoule LED MASTER UltraEfficient

Order Code	Full Product Name	Gamme de températures ambiantes	Température maximale du produit (nom.)
24868700	MAS LEDBulb D 4-60W E27 830 A60 CL G UE	-20 à +45 °C	70 °C
18885300	MAS LEDBulbND7.3-100W E27 840 A60 CL GUE	-20 à +45 °C	70 °C

Order Code	Full Product Name	Gamme de températures ambiantes	Température maximale du produit (nom.)
24870000	MAS LEDBulb D 4-60W E27 830 A60 FR G UE	-20 à +45 °C	70 °C

Commandes et gradation

Order Code	Full Product Name	Variation de l'intensité lumineuse
43587200	MAS LEDBulbND5.2-75W E27 830A70 CLG UE	Non
43589600	MAS LEDBulbND5.2-75W E27 840A70 CLG UE	Non
18853200	MAS LEDBulbND4-60W E27 840 A60 CL G UE	Non
25412100	MAS LEDBulbND4-60W E27 830 A60 CL G UE	Non
42079300	MAS LEDBulbND4-60W E27 840 A60 CL G EELA	Non
43579700	MAS LEDBulbND4-60W E27 830 A60 FR G UE	Non
43581000	MAS LEDBulbND4-60W E27 840 A60 FR G UE	Non
28428900	MAS LEDBulbND4-60W E27 840 A60 FR G UE	Non
18873000	MAS LEDBulbND5.2-75W E27 840 A60 FR G UE	Non
18889100	MAS LEDBulbND7.3-100W E27 840 A60 FR GUE	Non
25416900	MAS LEDBulbND4-60W E27 830 A60 FR G UE	Non
25424400	MAS LEDBulbND5.2-75W E27 830 A60 FR G UE	Non
25432900	MAS LEDBulbND7.3-100W E27 830 A60 FR GUE	Non

Order Code	Full Product Name	Variation de l'intensité lumineuse
25420600	MAS LEDBulbND5.2-75W E27 830 A60 CL G UE	Non
25428200	MAS LEDBulbND7.3-100W E27 830 A60 CL GUE	Non
43583400	MAS LEDBulbND7.3-100WE27830 A70 FRG UE	Non
43585800	MAS LEDBulbND7.3-100WE27840 A70 FRG UE	Non
43591900	MAS LEDBulbND7.3-100WE27830 A70 CLG UE	Non
43593300	MAS LEDBulbND7.3-100WE27840 A70 CLG UE	Non
18869300	MAS LEDBulbND5.2-75W E27 840 A60 CL G UE	Non
24868700	MAS LEDBulb D 4-60W E27 830 A60 CL G UE	Uniquement avec certains variateurs
18885300	MAS LEDBulbND7.3-100W E27 840 A60 CL GUE	Non
24870000	MAS LEDBulb D 4-60W E27 830 A60 FR G UE	Uniquement avec certains variateurs

Mécanique et boîtier

Order Code	Full Product Name	Finition ampoule	Forme de la lampe
43587200	MAS LEDBulbND5.2-75W E27 830A70 CLG UE	Transparent	A70
43589600	MAS LEDBulbND5.2-75W E27 840A70 CLG UE	Transparent	A70
18853200	MAS LEDBulbND4-60W E27 840 A60 CL G UE	Transparent	A60
25412100	MAS LEDBulbND4-60W E27 830 A60 CL G UE	Transparent	A60
42079300	MAS LEDBulbND4-60W E27 840 A60 CL G EELA	Transparent	A60
43579700	MAS LEDBulbND4-60W E27 830 A60 FR G UE	Dépoli	A60
43581000	MAS LEDBulbND4-60W E27 840 A60 FR G UE	Dépoli	A60
28428900	MAS LEDBulbND4-60W E27 840 A60 FR G UE	Dépoli	A60
18873000	MAS LEDBulbND5.2-75W E27 840 A60 FR G UE	Dépoli	A60
18889100	MAS LEDBulbND7.3-100W E27 840 A60 FR GUE	Dépoli	A60
25416900	MAS LEDBulbND4-60W E27 830 A60 FR G UE	Dépoli	A60
25424400	MAS LEDBulbND5.2-75W E27 830 A60 FR G UE	Dépoli	A60

Order Code	Full Product Name	Finition ampoule	Forme de la lampe
25432900	MAS LEDBulbND7.3-100W E27 830 A60 FR GUE	Dépoli	A60
25420600	MAS LEDBulbND5.2-75W E27 830 A60 CL G UE	Transparent	A60
25428200	MAS LEDBulbND7.3-100W E27 830 A60 CL GUE	Transparent	A60
43583400	MAS LEDBulbND7.3-100WE27830 A70 FRG UE	Dépoli	A70
43585800	MAS LEDBulbND7.3-100WE27840 A70 FRG UE	Dépoli	A70
43591900	MAS LEDBulbND7.3-100WE27830 A70 CLG UE	Transparent	A70
43593300	MAS LEDBulbND7.3-100WE27840 A70 CLG UE	Transparent	A70
18869300	MAS LEDBulbND5.2-75W E27 840 A60 CL G UE	Transparent	A60
24868700	MAS LEDBulb D 4-60W E27 830 A60 CL G UE	Transparent	A60
18885300	MAS LEDBulbND7.3-100W E27 840 A60 CL GUE	Transparent	A60
24870000	MAS LEDBulb D 4-60W E27 830 A60 FR G UE	Dépoli	A60

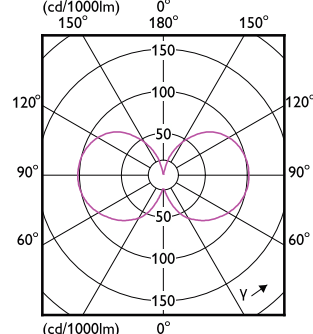
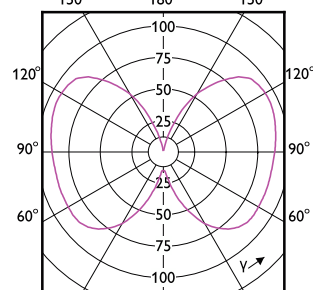
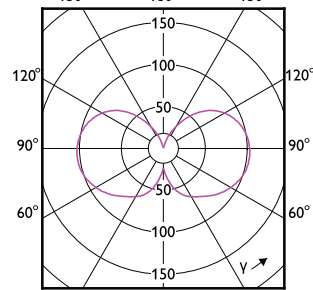
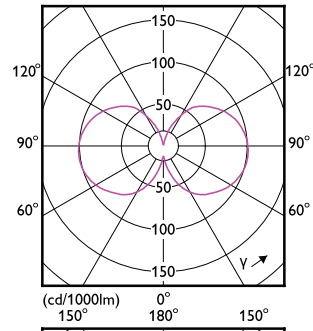
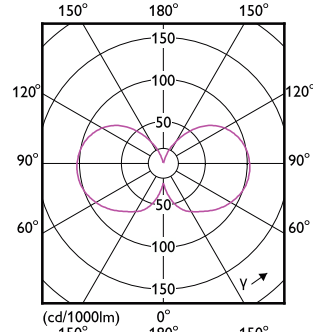
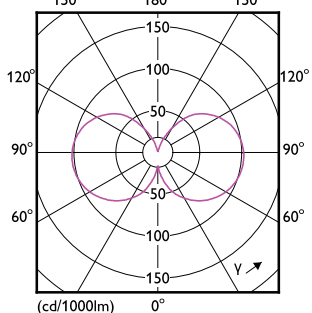
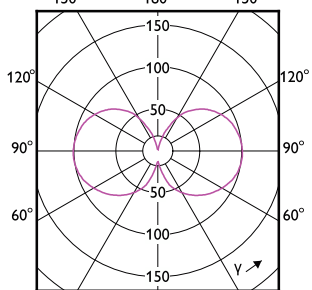
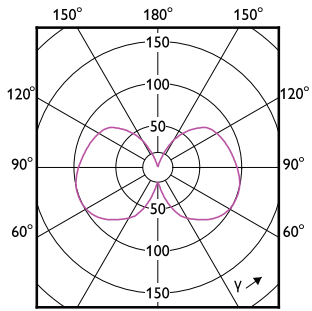
Approbation et application

Order Code	Full Product Name	Consommation d'énergie kWh/1 000 h
43587200	MAS LEDBulbND5.2-75W E27 830A70 CLG UE	6 kWh
43589600	MAS LEDBulbND5.2-75W E27 840A70 CLG UE	6 kWh

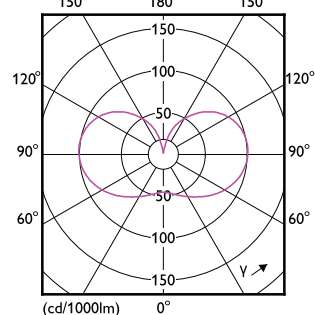
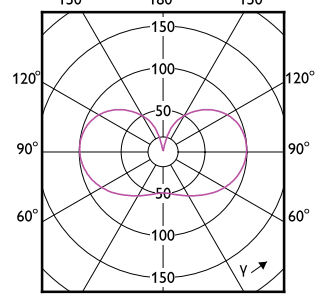
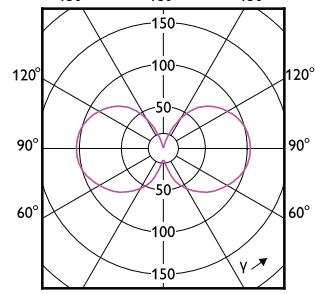
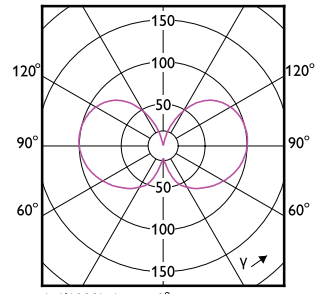
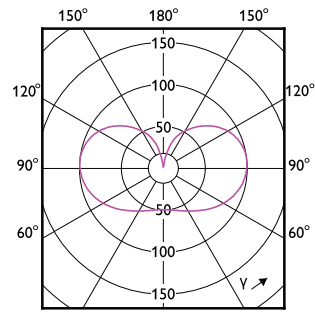
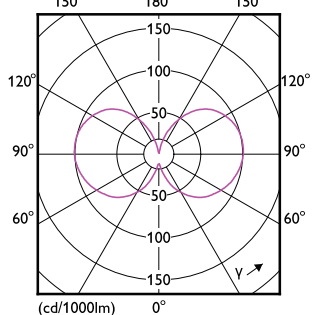
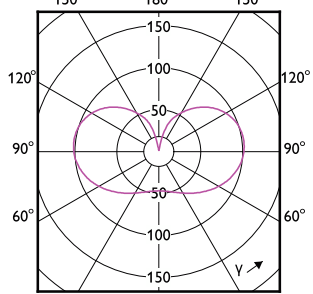
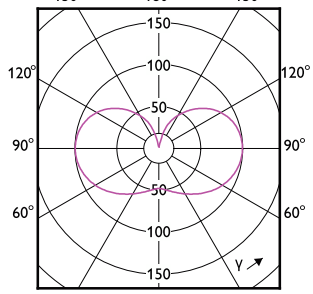
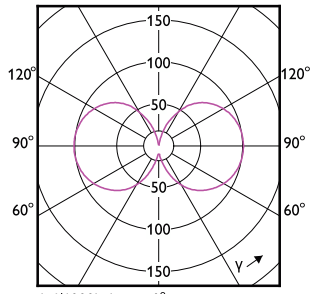
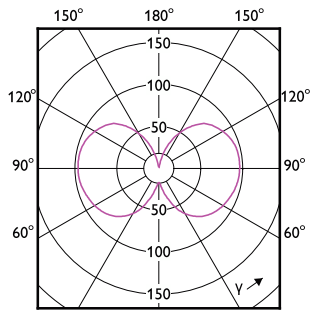
Order Code	Full Product Name	Consommation d'énergie kWh/1 000 h
18853200	MAS LEDBulbND4-60W E27 840 A60 CL G UE	4 kWh
25412100	MAS LEDBulbND4-60W E27 830 A60 CL G UE	4 kWh

Ampoule LED MASTER UltraEfficient

Order Code	Full Product Name	Consommation d'énergie kWh/1 000 h
42079300	MAS LEDBulbND4-60W E27 840 A60 CL G EELA	4 kWh
43579700	MAS LEDBulbND4-60W E27 830 A60 FR G UE	4 kWh
43581000	MAS LEDBulbND4-60W E27 840 A60 FR G UE	4 kWh
28428900	MAS LEDBulbND4-60W E27 840 A60 FR G UE	4 kWh
18873000	MAS LEDBulbND5.2-75W E27 840 A60 FR G UE	6 kWh
18889100	MAS LEDBulbND7.3-100W E27 840 A60 FR G UE	8 kWh
25416900	MAS LEDBulbND4-60W E27 830 A60 FR G UE	4 kWh
25424400	MAS LEDBulbND5.2-75W E27 830 A60 FR G UE	6 kWh
25432900	MAS LEDBulbND7.3-100W E27 830 A60 FR G UE	8 kWh
25420600	MAS LEDBulbND5.2-75W E27 830 A60 CL G UE	6 kWh
25428200	MAS LEDBulbND7.3-100W E27 830 A60 CL G UE	8 kWh
43583400	MAS LEDBulbND7.3-100WE27830 A70 FRG UE	8 kWh
43585800	MAS LEDBulbND7.3-100WE27840 A70 FRG UE	8 kWh
43591900	MAS LEDBulbND7.3-100WE27830 A70 CLG UE	8 kWh
43593300	MAS LEDBulbND7.3-100WE27840 A70 CLG UE	8 kWh
18869300	MAS LEDBulbND5.2-75W E27 840 A60 CL G UE	6 kWh
24868700	MAS LEDBulb D 4-60W E27 830 A60 CL G UE	4 kWh
18885300	MAS LEDBulbND7.3-100W E27 840 A60 CL G UE	8 kWh
24870000	MAS LEDBulb D 4-60W E27 830 A60 FR G UE	4 kWh



Ampoule LED MASTER UltraEfficient



Ampoule LED MASTER UltraEfficient

