



La solution LED la plus performante

Ampoule LED MASTER UltraEfficient

Il s'agit de la lampe LED bulb avec la meilleure efficacité énergétique et la plus longue durée de vie jamais développée par Philips. Avec une consommation de 210 lm/W, cette gamme s'inscrit pleinement dans notre démarche éco-responsable. La durée de vie de 50 000 heures permet de réduire le nombre de remplacement des lampes tout en favorisant l'utilisation de produits plus durables. Cette gamme premium est le fruit de l'expertise Philips dotée d'une excellente qualité de lumière et peut atteindre jusqu'à 50 ans de durée de vie.

Avantages

- Économie d'énergie jusqu'à 60 % d'énergie en moins par rapport aux ampoules LED Philips standard
- Dure jusqu'à 3,5 fois qu'une Lampe LED standard
- Remplacement simple et rapide des lampes conventionnelles

Fonctions

- Ultra économe en énergie, avec 210 lm/W
- Offre une longue durée de vie, jusqu'à 3,5 fois supérieure aux lampes LED classiques
- Installation simple et rapide
- Conçues pour être remarquées, elles offrent un rendu agréable aussi bien allumées qu'éteintes
- Respect de l'environnement : ne contient pas de mercure ni d'autres substances dangereuses

Application

- Application résidentielle
- Hôtellerie : restaurants, hôtels
- Tertiaire : bureaux, espaces co-working, espaces détente, couloirs, hall d'accueil

Ampoule LED MASTER UltraEfficient

Versions



LED CLA 60W A60 E27 2700K CL UE SRT4



LED CLA 75W A60 E27 2700K CL UE SRT4



LED CLA 100WA60 E27 2700K CL UE SRT4



LED CLA 100W A70 E27 3000K CL UE SRT4



LEDbulb MAS EU A60 E27 CL 3

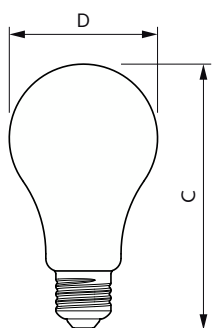
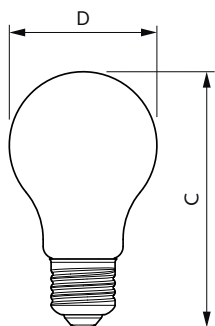


LEDbulb MAS EU6 A60 E27 CL



LED CLA 40W A60 E27 2700K CL UE SRT4

Schéma dimensionnel

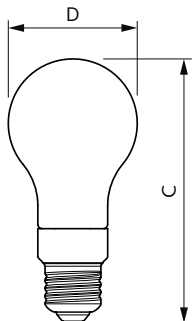


Product	D	C
MAS LEDBulbND2.3-40W E27 827 A60 CL G UE	60 mm	104 mm
MAS LEDBulbND4-60W E27 827 A60 CL G UE	60 mm	104 mm
MAS LEDBulbND4-60W E27 830 A60 CL G EELA	60 mm	105 mm
MAS LEDBulbND5.2-75W E27 827 A60 CL G UE	60 mm	104 mm
MAS LEDBulbND7.3-100W E27 827 A60 CL GUE	60 mm	104 mm

Product	D	C
MAS LEDBulbND7.3-100WE27830 A70 CLG UE	70 mm	127 mm

Ampoule LED MASTER UltraEfficient

Schéma dimensionnel



Product

MAS LEDBulb D 4-60W E27 827 A60 CL G UE

Informations générales

Culot	E27
Nombre de cycles d'allumage	50'000
Durée de vie nominale	50'000 h

Données techniques de l'éclairage

Indice de rendu de couleur (IRC)	80
LLMF à la fin de la durée de vie nominale (nom.)	70 %

Fonctionnement et électricité

Fréquence d'entrée	50 à 60 Hz
Fréquence linéaire	50 to 60 Hz
Heure de démarrage (nom.)	0.5 s

Mécanique et boîtier

Finition ampoule	Transparent
------------------	-------------

Données techniques de l'éclairage

Order Code	Full Product Name	Angle du faisceau (nom.)	Température de couleur corrélée (nom.)	Code couleur	Flux lumineux
18845700	MAS LEDBulbND4-60W E27 827 A60 CL G UE	-	2700 K	827	840 lm
18861700	MAS LEDBulbND5.2-75W E27 827 A60 CL G UE	-	2700 K	827	1'095 lm
18877800	MAS LEDBulbND7.3-100W E27 827 A60 CL G UE	-	2700 K	827	1'535 lm
43591900	MAS LEDBulbND7.3-100WE27830 A70 CLG UE	-	3000 K	830	1'535 lm
42077900	MAS LEDBulbND4-60W E27 830 A60 CL G EELA	-	3000 K	830	840 lm
24864900	MAS LEDBulb D 4-60W E27 827 A60 CL G UE	300 degré(s)	2700 K	827	840 lm
18829700	MAS LEDBulbND2.3-40W E27 827 A60 CL G UE	-	2700 K	827	485 lm

Fonctionnement et électricité

Order Code	Full Product Name	Consommation électrique	Puissance équivalente
18845700	MAS LEDBulbND4-60W E27 827 A60 CL G UE	4 W	60 W
18861700	MAS LEDBulbND5.2-75W E27 827 A60 CL G UE	5.2 W	75 W
18877800	MAS LEDBulbND7.3-100W E27 827 A60 CL G UE	7.3 W	100 W
43591900	MAS LEDBulbND7.3-100WE27830 A70 CLG UE	7.3 W	100 W

Order Code	Full Product Name	Consommation électrique	Puissance équivalente
42077900	MAS LEDBulbND4-60W E27 830 A60 CL G EELA	4 W	60 W
24864900	MAS LEDBulb D 4-60W E27 827 A60 CL G UE	4 W	60 W
18829700	MAS LEDBulbND2.3-40W E27 827 A60 CL G UE	2.3 W	40 W

Température

Ampoule LED MASTER UltraEfficient

Order Code	Full Product Name	Gamme de températures ambiantes	Température maximale du produit (nom.)
18845700	MAS LEDBulbND4-60W E27 827 A60 CL G UE	-20 à +45 °C	70 °C
18861700	MAS LEDBulbND5.2-75W E27 827 A60 CL G UE	-20 à +45 °C	70 °C
18877800	MAS LEDBulbND7.3-100W E27 827 A60 CL GUE	-20 à +45 °C	70 °C
43591900	MAS LEDBulbND7.3-100WE27830 A70 CLG UE	-	70 °C

Order Code	Full Product Name	Gamme de températures ambiantes	Température maximale du produit (nom.)
42077900	MAS LEDBulbND4-60W E27 830 A60 CL G EELA	-	35 °C
24864900	MAS LEDBulb D 4-60W E27 827 A60 CL G UE	-20 à +45 °C	70 °C
18829700	MAS LEDBulbND2.3-40W E27 827 A60 CL G UE	-20 à +45 °C	70 °C

Commandes et gradation

Order Code	Full Product Name	Variation de l'intensité lumineuse
18845700	MAS LEDBulbND4-60W E27 827 A60 CL G UE	Non
18861700	MAS LEDBulbND5.2-75W E27 827 A60 CL G UE	Non
18877800	MAS LEDBulbND7.3-100W E27 827 A60 CL GUE	Non
43591900	MAS LEDBulbND7.3-100WE27830 A70 CLG UE	Non

Order Code	Full Product Name	Variation de l'intensité lumineuse
42077900	MAS LEDBulbND4-60W E27 830 A60 CL G EELA	Non
24864900	MAS LEDBulb D 4-60W E27 827 A60 CL G UE	Uniquement avec certains variateurs
18829700	MAS LEDBulbND2.3-40W E27 827 A60 CL G UE	Non

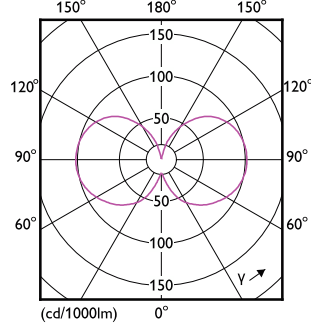
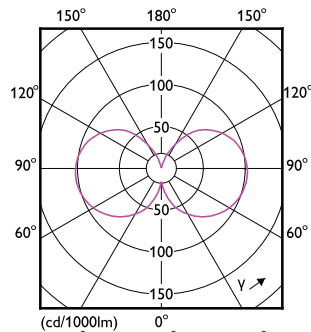
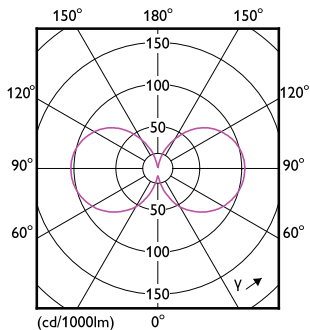
Mécanique et boîtier

Order Code	Full Product Name	Forme de la lampe
18845700	MAS LEDBulbND4-60W E27 827 A60 CL G UE	A60
18861700	MAS LEDBulbND5.2-75W E27 827 A60 CL G UE	A60
18877800	MAS LEDBulbND7.3-100W E27 827 A60 CL GUE	A60
43591900	MAS LEDBulbND7.3-100WE27830 A70 CLG UE	A70

Order Code	Full Product Name	Forme de la lampe
42077900	MAS LEDBulbND4-60W E27 830 A60 CL G EELA	A60
24864900	MAS LEDBulb D 4-60W E27 827 A60 CL G UE	A60
18829700	MAS LEDBulbND2.3-40W E27 827 A60 CL G UE	A60

Approbation et application

Order Code	Full Product Name	Consommation d'énergie kWh/1 000 h
18845700	MAS LEDBulbND4-60W E27 827 A60 CL G UE	4 kWh
18861700	MAS LEDBulbND5.2-75W E27 827 A60 CL G UE	6 kWh
18877800	MAS LEDBulbND7.3-100W E27 827 A60 CL GUE	8 kWh
43591900	MAS LEDBulbND7.3-100WE27830 A70 CLG UE	8 kWh
42077900	MAS LEDBulbND4-60W E27 830 A60 CL G EELA	4 kWh
24864900	MAS LEDBulb D 4-60W E27 827 A60 CL G UE	4 kWh
18829700	MAS LEDBulbND2.3-40W E27 827 A60 CL G UE	3 kWh



Ampoule LED MASTER UltraEfficient

