



# La solution LED la plus performante

## Ampoule LED MASTER UltraEfficient

Il s'agit de la lampe LED bulb avec la meilleure efficacité énergétique et la plus longue durée de vie jamais développée par Philips. Avec une consommation de 210 lm/W, cette gamme s'inscrit pleinement dans notre démarche éco-responsable. La durée de vie de 50 000 heures permet de réduire le nombre de remplacement des lampes tout en favorisant l'utilisation de produits plus durables. Cette gamme premium est le fruit de l'expertise Philips dotée d'une excellente qualité de lumière et peut atteindre jusqu'à 50 ans de durée de vie.

### Avantages

- Économie d'énergie jusqu'à 60 % d'énergie en moins par rapport aux ampoules LED Philips standard
- Dure jusqu'à 3,5 fois qu'une Lampe LED standard
- Remplacement simple et rapide des lampes conventionnelles

### Fonctions

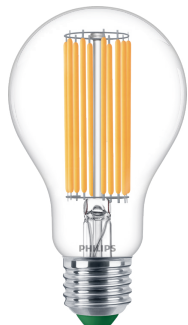
- Ultra économe en énergie, avec 210 lm/W
- Offre une longue durée de vie, jusqu'à 3,5 fois supérieure aux lampes LED classiques
- Installation simple et rapide
- Conçues pour être remarquées, elles offrent un rendu agréable aussi bien allumées qu'éteintes
- Respect de l'environnement : ne contient pas de mercure ni d'autres substances dangereuses

### Application

- Application résidentielle
- Hôtellerie : restaurants, hôtels
- Tertiaire : bureaux, espaces co-working, espaces détente, couloirs, hall d'accueil

# Ampoule LED MASTER UltraEfficient

## Versions



LED CLA 75W A70 E27 3000K CL UE SRT4



LED CLA 60W A60 E27 4000K CL UE SRT4



LEDbulb MAS EU A60 E27 CL 4



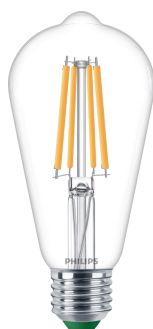
LED CLA 60W G95 E27 2700K CL UE SRT4



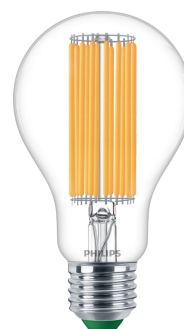
LED CLA 75W A60 E27 2700K CL UE SRT4



LED CLA 100WA60 E27 2700K CL UE SRT4



LED CLA 60W ST64 E27 2700K CL UE SRT4



LED CLA 100W A70 E27 3000K CL UE SRT4



LED CLA 75W A60 E27 4000K CL UE SRT4



LEDbulb MAS EU6 A60 E27 CL



LED CLA 100WA60 E27 4000K CL UE SRT4



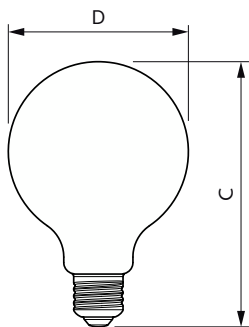
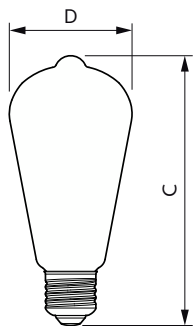
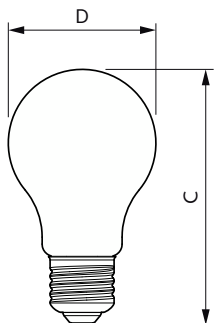
LED CLA 40W A60 E27 4000K CL UE SRT4



LED CLA 40W A60 E27 2700K CL UE SRT4

# Ampoule LED MASTER UltraEfficient

## Schéma dimensionnel



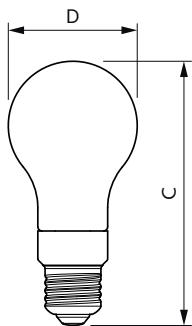
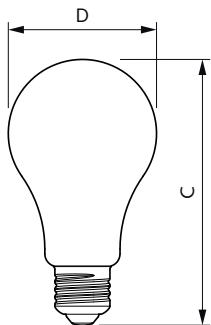
Product	D	C
MAS LEDBulbND2.3-40W E27 827 A60 CL G UE	60 mm	104 mm
MAS LEDBulbND2.3-40W E27 827 A60 FR G UE	60 mm	104 mm
MAS LEDBulbND2.3-40W E27 830 A60 CL G UE	60 mm	104 mm
MAS LEDBulbND2.3-40W E27 830 A60 FR G UE	60 mm	104 mm
MAS LEDBulbND2.3-40W E27 840 A60 CL G UE	60 mm	104 mm
MAS LEDBulbND2.3-40W E27 840 A60 FR G UE	60 mm	104 mm
MAS LEDBulbND4-60W E27 827 A60 CL G UE	60 mm	104 mm
MAS LEDBulbND4-60W E27 827 A60 FR G UE	60 mm	104 mm
MAS LEDBulbND4-60W E27 830 A60 CL G UE	60 mm	104 mm
MAS LEDBulbND4-60W E27 830 A60 FR G UE	60 mm	104 mm
MAS LEDBulbND4-60W E27 840 A60 CL G EELA	60 mm	105 mm
MAS LEDBulbND4-60W E27 840 A60 CL G UE	60 mm	104 mm
MAS LEDBulbND4-60W E27 840 A60 FR G UE	60 mm	104 mm
MAS LEDBulbND5.2-75W E27 827 A60 CL G UE	60 mm	104 mm
MAS LEDBulbND5.2-75W E27 827 A60 FR G UE	60 mm	104 mm
MAS LEDBulbND5.2-75W E27 830 A60 CL G UE	60 mm	104 mm
MAS LEDBulbND5.2-75W E27 830 A60 FR G UE	60 mm	104 mm
MAS LEDBulbND5.2-75W E27 840 A60 CL G UE	60 mm	104 mm
MAS LEDBulbND5.2-75W E27 840 A60 FR G UE	60 mm	104 mm
MAS LEDBulbND7.3-100W E27 827 A60 CL G UE	60 mm	104 mm
MAS LEDBulbND7.3-100W E27 827 A60 FR G UE	60 mm	104 mm
MAS LEDBulbND7.3-100W E27 830 A60 CL G UE	60 mm	104 mm
MAS LEDBulbND7.3-100W E27 830 A60 FR G UE	60 mm	104 mm
MAS LEDBulbND7.3-100W E27 840 A60 CL G UE	60 mm	104 mm
MAS LEDBulbND7.3-100W E27 840 A60 FR G UE	60 mm	104 mm

Product	D	C
MAS LEDBulbND4-60W E27 827 ST64 CL G UE	64 mm	140 mm

Product	D	C
MAS LEDBulbND4-60W E27 827 G95 CL G UE	95 mm	140 mm

# Ampoule LED MASTER UltraEfficient

## Schéma dimensionnel



Product	D	C
MAS LEDBulbND5.2-75W E27 830A70 CLG UE	70 mm	127 mm
MAS LEDBulbND5.2-75W E27 840A70 CLG UE	70 mm	127 mm
MAS LEDBulbND7.3-100WE27830 A70 CLG UE	70 mm	127 mm
MAS LEDBulbND7.3-100WE27830 A70 FRG UE	70 mm	127 mm
MAS LEDBulbND7.3-100WE27840 A70 FRG UE	70 mm	127 mm

Product
MAS LEDBulb D 4-60W E27 827 A60 CL G UE
MAS LEDBulb D 4-60W E27 827 A60 FR G UE
MAS LEDBulb D 4-60W E27 830 A60 CL G UE
MAS LEDBulb D 4-60W E27 830 A60 FR G UE

### Informations générales

Culot	E27
Nombre de cycles d'allumage	50.000
Durée de vie nominale	50.000 h

### Données techniques de l'éclairage

Indice de rendu de couleur (IRC)	80
LLMF à la fin de la durée de vie nominale (nom.)	70 %

### Fonctionnement et électricité

Fréquence d'entrée	50 à 60 Hz
Fréquence linéaire	50 to 60 Hz
Heure de démarrage (nom.)	0,5 s

### Données techniques de l'éclairage

Order Code	Full Product Name	Angle du faisceau (nom.)	Température de couleur corrélée (nom.)	Code couleur	Flux lumineux
8719514435872	MAS LEDBulbND5.2-75W E27 830A70 CLG UE	-	3000 K	830	1.095 lm
8719514435896	MAS LEDBulbND5.2-75W E27 840A70 CLG UE	-	4000 K	840	1.095 lm
8720169188532	MAS LEDBulbND4-60W E27 840 A60 CL G UE	-	4000 K	840	840 lm
8720169188457	MAS LEDBulbND4-60W E27 827 A60 CL G UE	-	2700 K	827	840 lm
8720169254121	MAS LEDBulbND4-60W E27 830 A60 CL G UE	-	3000 K	830	840 lm
8719514420793	MAS LEDBulbND4-60W E27 840 A60 CL G EELA	-	4000 K	840	840 lm
8720169202764	MAS LEDBulbND4-60W E27 827 G95 CL G UE	-	2700 K	827	840 lm
8720169188334	MAS LEDBulbND2.3-40W E27 827 A60 FR G UE	-	2700 K	827	485 lm
8720169188419	MAS LEDBulbND2.3-40W E27 840 A60 FR G UE	-	4000 K	840	485 lm
8720169188495	MAS LEDBulbND4-60W E27 827 A60 FR G UE	-	2700 K	827	840 lm
8720169284289	MAS LEDBulbND4-60W E27 840 A60 FR G UE	-	4000 K	840	840 lm

## Ampoule LED MASTER UltraEfficient

Order Code	Full Product Name	Angle du faisceau (nom.)	Température de couleur corrélée (nom.)	Code couleur	Flux lumineux
8720169188655	MAS LEDBulbND5.2-75W E27 827 A60 FR G UE	-	2700 K	827	1.095 lm
8720169188730	MAS LEDBulbND5.2-75W E27 840 A60 FR G UE	-	4000 K	840	1.095 lm
8720169188815	MAS LEDBulbND7.3-100W E27 827 A60 FR G UE	-	2700 K	827	1.535 lm
8720169188891	MAS LEDBulbND7.3-100W E27 840 A60 FR G UE	-	4000 K	840	1.535 lm
8720169254084	MAS LEDBulbND2.3-40W E27 830 A60 FR G UE	-	3000 K	830	485 lm
8720169254169	MAS LEDBulbND4-60W E27 830 A60 FR G UE	-	3000 K	830	840 lm
8720169254244	MAS LEDBulbND5.2-75W E27 830 A60 FR G UE	-	3000 K	830	1.095 lm
8720169254329	MAS LEDBulbND7.3-100W E27 830 A60 FR G UE	-	3000 K	830	1.535 lm
8720169188617	MAS LEDBulbND5.2-75W E27 827 A60 CL G UE	-	2700 K	827	1.095 lm
8720169254206	MAS LEDBulbND5.2-75W E27 830 A60 CL G UE	-	3000 K	830	1.095 lm
8720169188778	MAS LEDBulbND7.3-100W E27 827 A60 CL G UE	-	2700 K	827	1.535 lm
8720169254282	MAS LEDBulbND7.3-100W E27 830 A60 CL G UE	-	3000 K	830	1.535 lm
8719514435834	MAS LEDBulbND7.3-100WE27830 A70 FRG UE	-	3000 K	830	1.535 lm
8719514435858	MAS LEDBulbND7.3-100WE27840 A70 FRG UE	-	4000 K	840	1.535 lm
8720169202740	MAS LEDBulbND4-60W E27 827 ST64 CL G UE	-	2700 K	827	840 lm
8719514435919	MAS LEDBulbND7.3-100WE27830 A70 CLG UE	-	3000 K	830	1.535 lm
8720169188693	MAS LEDBulbND5.2-75W E27 840 A60 CL G UE	-	4000 K	840	1.095 lm
8720169248649	MAS LEDBulb D 4-60W E27 827 A60 CL G UE	300 degré(s)	2700 K	827	840 lm
8720169248687	MAS LEDBulb D 4-60W E27 830 A60 CL G UE	300 degré(s)	3000 K	830	840 lm
8720169188853	MAS LEDBulbND7.3-100W E27 840 A60 CL G UE	-	4000 K	840	1.535 lm
8720169188372	MAS LEDBulbND2.3-40W E27 840 A60 CL G UE	-	4000 K	840	485 lm
8720169188297	MAS LEDBulbND2.3-40W E27 827 A60 CL G UE	-	2700 K	827	485 lm
8720169254046	MAS LEDBulbND2.3-40W E27 830 A60 CL G UE	-	3000 K	830	485 lm
8720169248663	MAS LEDBulb D 4-60W E27 827 A60 FR G UE	300 degré(s)	2700 K	827	840 lm
8720169248700	MAS LEDBulb D 4-60W E27 830 A60 FR G UE	300 degré(s)	3000 K	830	840 lm

# Ampoule LED MASTER UltraEfficient

## Fonctionnement et électricité

Order Code	Full Product Name	Consommation électrique	Puissance équivalente
8719514435872	MAS LEDBulbND5.2-75W E27 830A70 CLG UE	5,2 W	75 W
8719514435896	MAS LEDBulbND5.2-75W E27 840A70 CLG UE	5,2 W	75 W
8720169188532	MAS LEDBulbND4-60W E27 840 A60 CL G UE	4 W	60 W
8720169188457	MAS LEDBulbND4-60W E27 827 A60 CL G UE	4 W	60 W
8720169254121	MAS LEDBulbND4-60W E27 830 A60 CL G UE	4 W	60 W
8719514420793	MAS LEDBulbND4-60W E27 840 A60 CL G EELA	4 W	60 W
8720169202764	MAS LEDBulbND4-60W E27 827 G95 CL G UE	4 W	60 W
8720169188334	MAS LEDBulbND2.3-40W E27 827 A60 FR G UE	2,3 W	40 W
8720169188419	MAS LEDBulbND2.3-40W E27 840 A60 FR G UE	2,3 W	40 W
8720169188495	MAS LEDBulbND4-60W E27 827 A60 FR G UE	4 W	60 W
8720169284289	MAS LEDBulbND4-60W E27 840 A60 FR G UE	4 W	60 W
8720169188655	MAS LEDBulbND5.2-75W E27 827 A60 FR G UE	5,2 W	75 W
8720169188730	MAS LEDBulbND5.2-75W E27 840 A60 FR G UE	5,2 W	75 W
8720169188815	MAS LEDBulbND7.3-100W E27 827 A60 FR G UE	7,3 W	100 W
8720169188891	MAS LEDBulbND7.3-100W E27 840 A60 FR G UE	7,3 W	100 W
8720169254084	MAS LEDBulbND2.3-40W E27 830 A60 FR G UE	2,3 W	40 W
8720169254169	MAS LEDBulbND4-60W E27 830 A60 FR G UE	4 W	60 W
8720169254244	MAS LEDBulbND5.2-75W E27 830 A60 FR G UE	5,2 W	75 W

Order Code	Full Product Name	Consommation électrique	Puissance équivalente
8720169254329	MAS LEDBulbND7.3-100W E27 830 A60 FR G UE	7,3 W	100 W
8720169188617	MAS LEDBulbND5.2-75W E27 827 A60 CL G UE	5,2 W	75 W
8720169254206	MAS LEDBulbND5.2-75W E27 830 A60 CL G UE	5,2 W	75 W
8720169188778	MAS LEDBulbND7.3-100W E27 827 A60 CL G UE	7,3 W	100 W
8720169254282	MAS LEDBulbND7.3-100W E27 830 A60 CL G UE	7,3 W	100 W
8719514435834	MAS LEDBulbND7.3-100WE27830 A70 FRG UE	7,3 W	100 W
8719514435858	MAS LEDBulbND7.3-100WE27840 A70 FRG UE	7,3 W	100 W
8720169202740	MAS LEDBulbND4-60W E27 827 ST64 CL G UE	4 W	60 W
8719514435919	MAS LEDBulbND7.3-100WE27830 A70 CLG UE	7,3 W	100 W
8720169188693	MAS LEDBulbND5.2-75W E27 840 A60 CL G UE	5,2 W	75 W
8720169248649	MAS LEDBulb D 4-60W E27 827 A60 CL G UE	4 W	60 W
8720169248687	MAS LEDBulb D 4-60W E27 830 A60 CL G UE	4 W	60 W
8720169188853	MAS LEDBulbND7.3-100W E27 840 A60 CL G UE	7,3 W	100 W
8720169188372	MAS LEDBulbND2.3-40W E27 840 A60 CL G UE	2,3 W	40 W
8720169188297	MAS LEDBulbND2.3-40W E27 827 A60 CL G UE	2,3 W	40 W
8720169254046	MAS LEDBulbND2.3-40W E27 830 A60 CL G UE	2,3 W	40 W
8720169248663	MAS LEDBulb D 4-60W E27 827 A60 FR G UE	4 W	60 W
8720169248700	MAS LEDBulb D 4-60W E27 830 A60 FR G UE	4 W	60 W

## Température

Order Code	Full Product Name	Température maximale du produit (nom.)
8719514435872	MAS LEDBulbND5.2-75W E27 830A70 CLG UE	70 °C
8719514435896	MAS LEDBulbND5.2-75W E27 840A70 CLG UE	70 °C
8720169188532	MAS LEDBulbND4-60W E27 840 A60 CL G UE	70 °C
8720169188457	MAS LEDBulbND4-60W E27 827 A60 CL G UE	70 °C
8720169254121	MAS LEDBulbND4-60W E27 830 A60 CL G UE	70 °C
8719514420793	MAS LEDBulbND4-60W E27 840 A60 CL G EELA	35 °C
8720169202764	MAS LEDBulbND4-60W E27 827 G95 CL G UE	70 °C

Order Code	Full Product Name	Température maximale du produit (nom.)
8720169188334	MAS LEDBulbND2.3-40W E27 827 A60 FR G UE	70 °C
8720169188419	MAS LEDBulbND2.3-40W E27 840 A60 FR G UE	70 °C
8720169188495	MAS LEDBulbND4-60W E27 827 A60 FR G UE	70 °C
8720169284289	MAS LEDBulbND4-60W E27 840 A60 FR G UE	70 °C
8720169188655	MAS LEDBulbND5.2-75W E27 827 A60 FR G UE	70 °C
8720169188730	MAS LEDBulbND5.2-75W E27 840 A60 FR G UE	70 °C
8720169188815	MAS LEDBulbND7.3-100W E27 827 A60 FR G UE	70 °C

## Ampoule LED MASTER UltraEfficient

Order Code	Full Product Name	Température maximale du produit (nom.)
8720169188891	MAS LEDBulbND7.3-100W E27 840 A60 FR GUE	70 °C
8720169254084	MAS LEDBulbND2.3-40W E27 830 A60 FR G UE	70 °C
8720169254169	MAS LEDBulbND4-60W E27 830 A60 FR G UE	70 °C
8720169254244	MAS LEDBulbND5.2-75W E27 830 A60 FR G UE	70 °C
8720169254329	MAS LEDBulbND7.3-100W E27 830 A60 FR GUE	70 °C
8720169188617	MAS LEDBulbND5.2-75W E27 827 A60 CL G UE	70 °C
8720169254206	MAS LEDBulbND5.2-75W E27 830 A60 CL G UE	70 °C
8720169188778	MAS LEDBulbND7.3-100W E27 827 A60 CL GUE	70 °C
8720169254282	MAS LEDBulbND7.3-100W E27 830 A60 CL GUE	70 °C
8719514435834	MAS LEDBulbND7.3-100WE27830 A70 FRG UE	70 °C
8719514435858	MAS LEDBulbND7.3-100WE27840 A70 FRG UE	70 °C

Order Code	Full Product Name	Température maximale du produit (nom.)
8720169202740	MAS LEDBulbND4-60W E27 827 ST64 CL G UE	70 °C
8719514435919	MAS LEDBulbND7.3-100WE27830 A70 CLG UE	70 °C
8720169188693	MAS LEDBulbND5.2-75W E27 840 A60 CL G UE	70 °C
8720169248649	MAS LEDBulb D 4-60W E27 827 A60 CL G UE	70 °C
8720169248687	MAS LEDBulb D 4-60W E27 830 A60 CL G UE	70 °C
8720169188853	MAS LEDBulbND7.3-100W E27 840 A60 CL GUE	70 °C
8720169188372	MAS LEDBulbND2.3-40W E27 840 A60 CL G UE	70 °C
8720169188297	MAS LEDBulbND2.3-40W E27 827 A60 CL G UE	70 °C
8720169254046	MAS LEDBulbND2.3-40W E27 830 A60 CL G UE	70 °C
8720169248663	MAS LEDBulb D 4-60W E27 827 A60 FR G UE	70 °C
8720169248700	MAS LEDBulb D 4-60W E27 830 A60 FR G UE	70 °C

### Commandes et gradation

Order Code	Full Product Name	Variation de l'intensité lumineuse
8719514435872	MAS LEDBulbND5.2-75W E27 830A70 CLG UE	Non
8719514435896	MAS LEDBulbND5.2-75W E27 840A70 CLG UE	Non
8720169188532	MAS LEDBulbND4-60W E27 840 A60 CL G UE	Non
8720169188457	MAS LEDBulbND4-60W E27 827 A60 CL G UE	Non
8720169254121	MAS LEDBulbND4-60W E27 830 A60 CL G UE	Non
8719514420793	MAS LEDBulbND4-60W E27 840 A60 CL G EELA	Non
8720169202764	MAS LEDBulbND4-60W E27 827 G95 CL G UE	Non
8720169188334	MAS LEDBulbND2.3-40W E27 827 A60 FR G UE	Non
8720169188419	MAS LEDBulbND2.3-40W E27 840 A60 FR G UE	Non
8720169188495	MAS LEDBulbND4-60W E27 827 A60 FR G UE	Non
8720169284289	MAS LEDBulbND4-60W E27 840 A60 FR G UE	Non
8720169188655	MAS LEDBulbND5.2-75W E27 827 A60 FR G UE	Non
8720169188730	MAS LEDBulbND5.2-75W E27 840 A60 FR G UE	Non
8720169188815	MAS LEDBulbND7.3-100W E27 827 A60 FR GUE	Non
8720169188891	MAS LEDBulbND7.3-100W E27 840 A60 FR GUE	Non
8720169254084	MAS LEDBulbND2.3-40W E27 830 A60 FR G UE	Non
8720169254169	MAS LEDBulbND4-60W E27 830 A60 FR G UE	Non
8720169254244	MAS LEDBulbND5.2-75W E27 830 A60 FR G UE	Non
8720169254329	MAS LEDBulbND7.3-100W E27 830 A60 FR GUE	Non
8720169188617	MAS LEDBulbND5.2-75W E27 827 A60 CL G UE	Non

Order Code	Full Product Name	Variation de l'intensité lumineuse
8720169254206	MAS LEDBulbND5.2-75W E27 830 A60 CL G UE	Non
8720169188778	MAS LEDBulbND7.3-100W E27 827 A60 CL GUE	Non
8720169254282	MAS LEDBulbND7.3-100W E27 830 A60 CL GUE	Non
8719514435834	MAS LEDBulbND7.3-100WE27830 A70 FRG UE	Non
8719514435858	MAS LEDBulbND7.3-100WE27840 A70 FRG UE	Non
8720169202740	MAS LEDBulbND4-60W E27 827 ST64 CL G UE	Non
8719514435919	MAS LEDBulbND7.3-100WE27830 A70 CLG UE	Non
8720169188693	MAS LEDBulbND5.2-75W E27 840 A60 CL G UE	Non
8720169248649	MAS LEDBulb D 4-60W E27 827 A60 CL G UE	Uniquement avec certains variateurs
8720169248687	MAS LEDBulb D 4-60W E27 830 A60 CL G UE	Uniquement avec certains variateurs
8720169188853	MAS LEDBulbND7.3-100W E27 840 A60 CL GUE	Non
8720169188372	MAS LEDBulbND2.3-40W E27 840 A60 CL G UE	Non
8720169188297	MAS LEDBulbND2.3-40W E27 827 A60 CL G UE	Non
8720169254046	MAS LEDBulbND2.3-40W E27 830 A60 CL G UE	Non
8720169248663	MAS LEDBulb D 4-60W E27 827 A60 FR G UE	Uniquement avec certains variateurs
8720169248700	MAS LEDBulb D 4-60W E27 830 A60 FR G UE	Uniquement avec certains variateurs

### Mécanique et boîtier

Order Code	Full Product Name	Finition ampoule	Forme de la lampe
8719514435872	MAS LEDBulbND5.2-75W E27 830A70 CLG UE	Transparent	A70
8719514435896	MAS LEDBulbND5.2-75W E27 840A70 CLG UE	Transparent	A70
8720169188532	MAS LEDBulbND4-60W E27 840 A60 CL G	Transparent	A60

Order Code	Full Product Name	Finition ampoule	Forme de la lampe
8720169188457	MAS LEDBulbND4-60W E27 827 A60 CL G UE	Transparent	A60
8720169254121	MAS LEDBulbND4-60W E27 830 A60 CL G UE	Transparent	A60
8719514420793	MAS LEDBulbND4-60W E27 840 A60 CL G EELA	Transparent	A60

## Ampoule LED MASTER UltraEfficient

Order Code	Full Product Name	Finition ampoule	Forme de la lampe
8720169202764	MAS LEDBulbND4-60W E27 827 G95 CL G UE	Transparent	G95
8720169188334	MAS LEDBulbND2.3-40W E27 827 A60 FR G UE	Dépoli	A60
8720169188419	MAS LEDBulbND2.3-40W E27 840 A60 FR G UE	Dépoli	A60
8720169188495	MAS LEDBulbND4-60W E27 827 A60 FR G UE	Dépoli	A60
8720169284289	MAS LEDBulbND4-60W E27 840 A60 FR G UE	Dépoli	A60
8720169188655	MAS LEDBulbND5.2-75W E27 827 A60 FR G UE	Dépoli	A60
8720169188730	MAS LEDBulbND5.2-75W E27 840 A60 FR G UE	Dépoli	A60
8720169188815	MAS LEDBulbND7.3-100W E27 827 A60 FR GUE	Dépoli	A60
8720169188891	MAS LEDBulbND7.3-100W E27 840 A60 FR GUE	Dépoli	A60
8720169254084	MAS LEDBulbND2.3-40W E27 830 A60 FR G UE	Dépoli	A60
8720169254169	MAS LEDBulbND4-60W E27 830 A60 FR G UE	Dépoli	A60
8720169254244	MAS LEDBulbND5.2-75W E27 830 A60 FR G UE	Dépoli	A60
8720169254329	MAS LEDBulbND7.3-100W E27 830 A60 FR GUE	Dépoli	A60
8720169188617	MAS LEDBulbND5.2-75W E27 827 A60 CL G UE	Transparent	A60
8720169254206	MAS LEDBulbND5.2-75W E27 830 A60 CL G UE	Transparent	A60

Order Code	Full Product Name	Finition ampoule	Forme de la lampe
8720169188778	MAS LEDBulbND7.3-100W E27 827 A60 CL GUE	Transparent	A60
8720169254282	MAS LEDBulbND7.3-100W E27 830 A60 CL GUE	Transparent	A60
8719514435834	MAS LEDBulbND7.3-100WE27830 A70 FRG UE	Dépoli	A70
8719514435858	MAS LEDBulbND7.3-100WE27840 A70 FRG UE	Dépoli	A70
8720169202740	MAS LEDBulbND4-60W E27 827 ST64 CL G UE	Transparent	ST64
8719514435919	MAS LEDBulbND7.3-100WE27830 A70 CLG UE	Transparent	A70
8720169188693	MAS LEDBulbND5.2-75W E27 840 A60 CL G UE	Transparent	A60
8720169248649	MAS LEDBulb D 4-60W E27 827 A60 CL G UE	Transparent	A60
8720169248687	MAS LEDBulb D 4-60W E27 830 A60 CL G UE	Transparent	A60
8720169188853	MAS LEDBulbND7.3-100W E27 840 A60 CL GUE	Transparent	A60
8720169188372	MAS LEDBulbND2.3-40W E27 840 A60 CL G UE	Transparent	A60
8720169188297	MAS LEDBulbND2.3-40W E27 827 A60 CL G UE	Transparent	A60
8720169254046	MAS LEDBulbND2.3-40W E27 830 A60 CL G UE	Transparent	A60
8720169248663	MAS LEDBulb D 4-60W E27 827 A60 FR G UE	Dépoli	A60
8720169248700	MAS LEDBulb D 4-60W E27 830 A60 FR G UE	Dépoli	A60

### Approbation et application

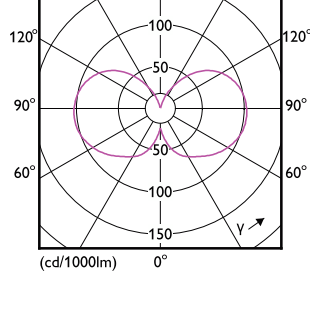
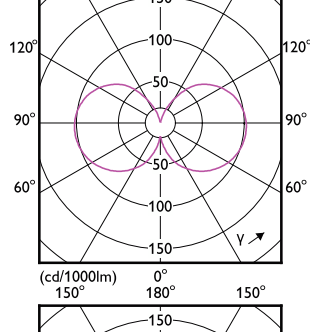
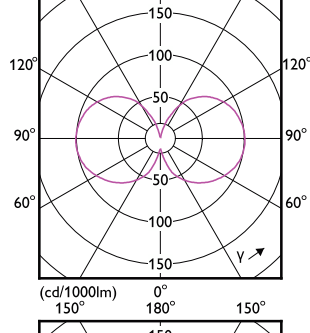
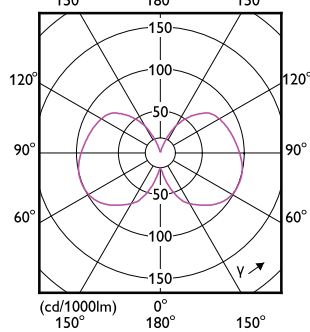
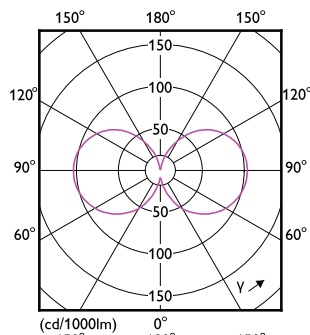
Order Code	Full Product Name	Gamme de températures ambiantes	Consommation d'énergie kWh/1 000 h
8719514435872	MAS LEDBulbND5.2-75W E27 830A70 CLG UE	-	6 kWh
8719514435896	MAS LEDBulbND5.2-75W E27 840A70 CLG UE	-	6 kWh
8720169188532	MAS LEDBulbND4-60W E27 840 A60 CL G UE	-20 à +45 °C	4 kWh
8720169188457	MAS LEDBulbND4-60W E27 827 A60 CL G UE	-20 à +45 °C	4 kWh
8720169254121	MAS LEDBulbND4-60W E27 830 A60 CL G UE	-20 à +45 °C	4 kWh
8719514420793	MAS LEDBulbND4-60W E27 840 A60 CL G EELA	-	4 kWh
8720169202764	MAS LEDBulbND4-60W E27 827 G95 CL G UE	-20 à +45 °C	4 kWh

Order Code	Full Product Name	Gamme de températures ambiantes	Consommation d'énergie kWh/1 000 h
8720169188334	MAS LEDBulbND2.3-40W E27 827 A60 FR G UE	-20 à +45 °C	3 kWh
8720169188419	MAS LEDBulbND2.3-40W E27 840 A60 FR G UE	-20 à +45 °C	3 kWh
8720169188495	MAS LEDBulbND4-60W E27 827 A60 FR G UE	-20 à +45 °C	4 kWh
8720169284289	MAS LEDBulbND4-60W E27 840 A60 FR G UE	-20 à +45 °C	4 kWh
8720169188655	MAS LEDBulbND5.2-75W E27 827 A60 FR G UE	-20 à +45 °C	6 kWh
8720169188730	MAS LEDBulbND5.2-75W E27 840 A60 FR G UE	-20 à +45 °C	6 kWh
8720169188815	MAS LEDBulbND7.3-100W E27 827 A60 FR GUE	-20 à +45 °C	8 kWh

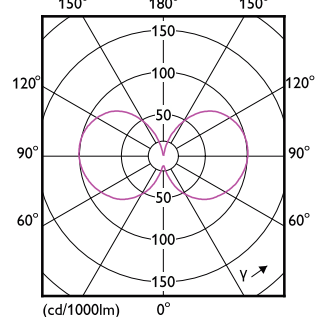
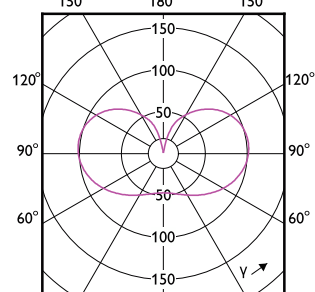
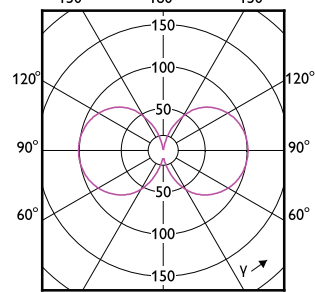
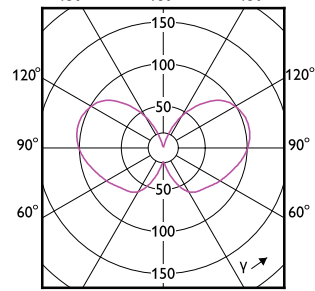
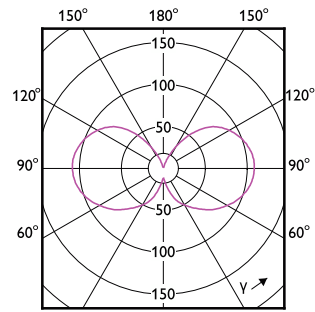
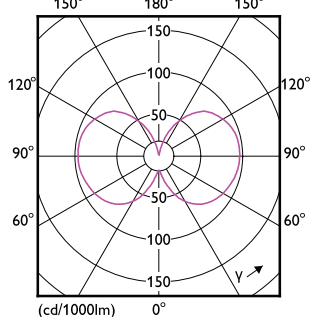
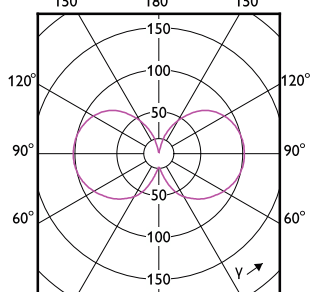
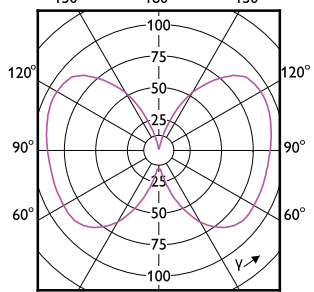
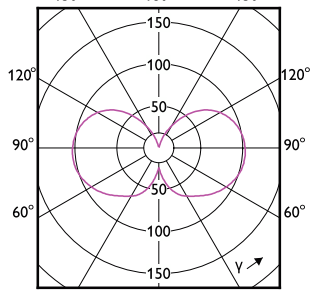
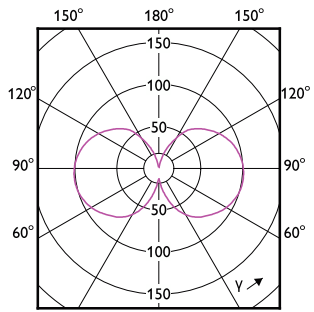


# Ampoule LED MASTER UltraEfficient

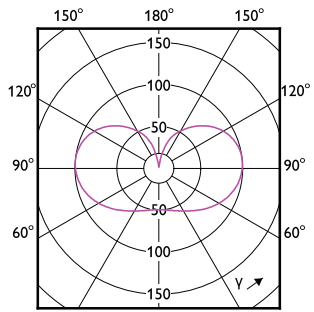
Order Code	Full Product Name	Gamme de températures ambiantes	Consommation d'énergie kWh/ 1 000 h
8720169188891	MAS LEDBulbND7.3-100W E27 840 A60 FR GUE	-20 à +45 °C	8 kWh
8720169254084	MAS LEDBulbND2.3-40W E27 830 A60 FR G UE	-20 à +45 °C	3 kWh
8720169254169	MAS LEDBulbND4-60W E27 830 A60 FR G UE	-20 à +45 °C	4 kWh
8720169254244	MAS LEDBulbND5.2-75W E27 830 A60 FR G UE	-20 à +45 °C	6 kWh
8720169254329	MAS LEDBulbND7.3-100W E27 830 A60 FR GUE	-20 à +45 °C	8 kWh
8720169188617	MAS LEDBulbND5.2-75W E27 827 A60 CL G UE	-20 à +45 °C	6 kWh
8720169254206	MAS LEDBulbND5.2-75W E27 830 A60 CL G UE	-20 à +45 °C	6 kWh
8720169188778	MAS LEDBulbND7.3-100W E27 827 A60 CL GUE	-20 à +45 °C	8 kWh
8720169254282	MAS LEDBulbND7.3-100W E27 830 A60 CL GUE	-20 à +45 °C	8 kWh
8719514435834	MAS LEDBulbND7.3-100WE27830 A70 FRG UE	-	8 kWh
8719514435858	MAS LEDBulbND7.3-100WE27840 A70 FRG UE	-	8 kWh
8720169202740	MAS LEDBulbND4-60W E27 827 ST64 CL G UE	-20 à +45 °C	4 kWh
8719514435919	MAS LEDBulbND7.3-100WE27830 A70 CLG UE	-	8 kWh
8720169188693	MAS LEDBulbND5.2-75W E27 840 A60 CL G UE	-20 à +45 °C	6 kWh
8720169248649	MAS LEDBulb D 4-60W E27 827 A60 CL G UE	-20 à +45 °C	4 kWh
8720169248687	MAS LEDBulb D 4-60W E27 830 A60 CL G UE	-20 à +45 °C	4 kWh
8720169188853	MAS LEDBulbND7.3-100W E27 840 A60 CL GUE	-20 à +45 °C	8 kWh
8720169188372	MAS LEDBulbND2.3-40W E27 840 A60 CL G UE	-20 à +45 °C	3 kWh
8720169188297	MAS LEDBulbND2.3-40W E27 827 A60 CL G UE	-20 à +45 °C	3 kWh
8720169254046	MAS LEDBulbND2.3-40W E27 830 A60 CL G UE	-20 à +45 °C	3 kWh
8720169248663	MAS LEDBulb D 4-60W E27 827 A60 FR G UE	-20 à +45 °C	4 kWh
8720169248700	MAS LEDBulb D 4-60W E27 830 A60 FR G UE	-20 à +45 °C	4 kWh



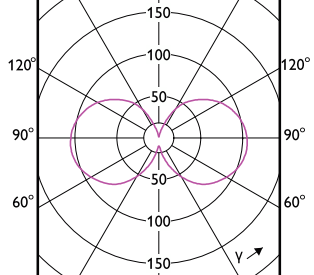
# Ampoule LED MASTER UltraEfficient



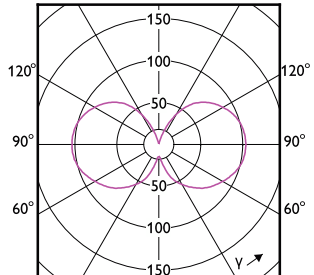
# Ampoule LED MASTER UltraEfficient



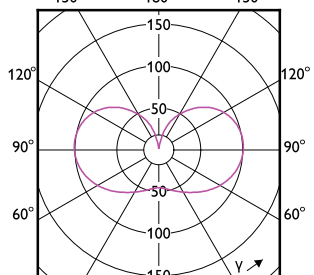
(cd/1000lm) 0°  
150° 180° 150°



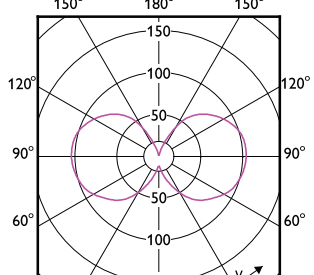
(cd/1000lm) 0°  
150° 180° 150°



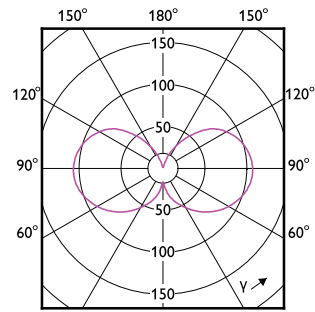
(cd/1000lm) 0°  
150° 180° 150°



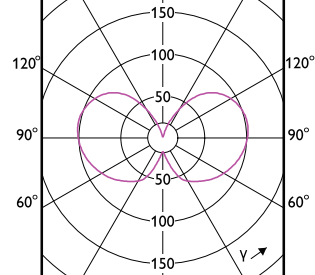
(cd/1000lm) 0°  
150° 180° 150°



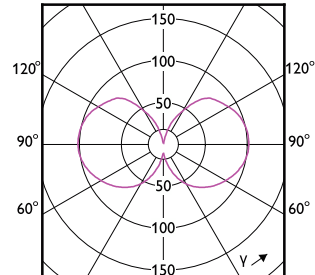
(cd/1000lm) 0°



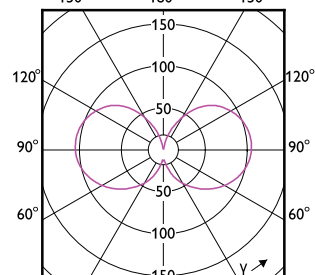
(cd/1000lm) 0°  
150° 180° 150°



(cd/1000lm) 0°  
150° 180° 150°



(cd/1000lm) 0°  
150° 180° 150°



(cd/1000lm) 0°

## Ampoule LED MASTER UltraEfficient

