



Unsere effizienteste LED-Lampe

MASTER UltraEfficient LED-Lampe

Dies ist die effizienteste LED-Lampe der Marke Philips. 210 lm/W helfen, die Aussage des Unternehmens zur Nachhaltigkeit zu unterstreichen. Die Nutzlebensdauer von 50.000 Stunden trägt dazu bei, den Austauschzyklus zu verlängern und Abfall zu reduzieren. Dieses hochwertige Produkt verfügt über die Lichtqualität, die Sie von der Marke Philips gewohnt sind.

Vorteile

- energiesparend, 60 % weniger Energie im Vergleich zu Standard-LED-Lampen von Philips
- Sehr lange Lebensdauer verringert den Austauschbedarf
- Einfacher Ersatz herkömmlicher Lampen

Merkmale

- Extrem energieeffizient, mit 210 lm/W
- Lange Lebensdauer, mehr als 3-mal so lang wie bei normalen LED-Produkten
- Erscheinungsbild und Haptik gut optimiert, ohne Auswirkungen auf die Anwendung. Einfache Montage
- Entworfen um gesehen zu werden, sie sehen ein- und ausgeschaltet gut aus
- Umweltfreundlich: Enthält weder Quecksilber noch andere gefährlichen Substanzen

Anwendung

- Anwendung im Haushalt
- Gaststättengewerbe: Restaurants und Hotels

MASTER UltraEfficient LED-Lampe

Versions



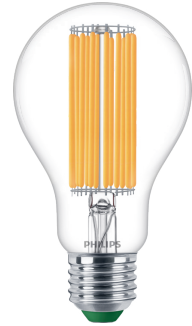
LED CLA 60W A60 E27 2700K CL UE SRT4



LED CLA 75W A60 E27 2700K CL UE SRT4



LED CLA 100WA60 E27 2700K CL UE SRT4



LED CLA 100W A70 E27 3000K CL UE SRT4



LEDbulb MAS EU A60 E27 CL 3

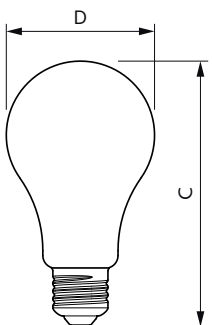
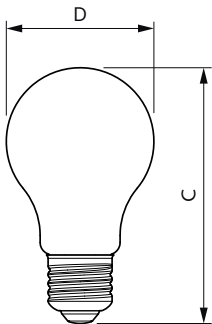


LEDbulb MAS EU6 A60 E27 CL



LED CLA 40W A60 E27 2700K CL UE SRT4

Abmessungsskizzen

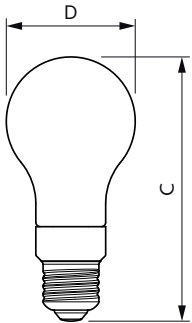


Product	D	C
MAS LEDBulbND2.3-40W E27 827 A60 CL G UE	60 mm	104 mm
MAS LEDBulbND4-60W E27 827 A60 CL G UE	60 mm	104 mm
MAS LEDBulbND4-60W E27 830 A60 CL G EELA	60 mm	105 mm
MAS LEDBulbND5.2-75W E27 827 A60 CL G UE	60 mm	104 mm
MAS LEDBulbND7.3-100W E27 827 A60 CL GUE	60 mm	104 mm

Product	D	C
MAS LEDBulbND7.3-100WE27830 A70 CLG UE	70 mm	127 mm

MASTER UltraEfficient LED-Lampe

Abmessungsskizzen



Product

MAS LEDBulb D 4-60W E27 827 A60 CL G UE

Allgemeine Informationen

Sockel	E27
Schaltzyklus	50'000
Nennlebensdauer	50'000 Stunde(n)

Lichttechnische Daten

Farbwiedergabeindex (CRI)	80
Restlichtstrom am Ende der Nennlebensdauer (Nom.)	70 %

Betrieb und Elektrik

Eingangsfrequenz	50 bis 60 Hz
Netzfrequenz	50 to 60 Hz
Startzeit (Nom)	0.5 s

Mechanik und Gehäuse

Kolbenausführung	Klar
------------------	------

Lichttechnische Daten

Order Code	Full Product Name	Ausstrahlungswinkel (Nom)	Ähnlichste		
			Farbtemperatur (Nom)	Farbcode	Lichtstrom
18845700	MAS LEDBulbND4-60W E27 827 A60 CL G UE	-	2700 K	827	840 lm
18861700	MAS LEDBulbND5.2-75W E27 827 A60 CL G UE	-	2700 K	827	1'095 lm
18877800	MAS LEDBulbND7.3-100W E27 827 A60 CL GUE	-	2700 K	827	1'535 lm
43591900	MAS LEDBulbND7.3-100WE27830 A70 CLG UE	-	3000 K	830	1'535 lm
42077900	MAS LEDBulbND4-60W E27 830 A60 CL G EELA	-	3000 K	830	840 lm
24864900	MAS LEDBulb D 4-60W E27 827 A60 CL G UE	300 Grad	2700 K	827	840 lm
18829700	MAS LEDBulbND2.3-40W E27 827 A60 CL G UE	-	2700 K	827	485 lm

Betrieb und Elektrik

Order Code	Full Product Name	Systemleistung	Äquivalente Leistung
18845700	MAS LEDBulbND4-60W E27 827 A60 CL G UE	4 W	60 W
18861700	MAS LEDBulbND5.2-75W E27 827 A60 CL G UE	5.2 W	75 W
18877800	MAS LEDBulbND7.3-100W E27 827 A60 CL GUE	7.3 W	100 W
43591900	MAS LEDBulbND7.3-100WE27830 A70 CLG UE	7.3 W	100 W

Order Code	Full Product Name	Systemleistung	Äquivalente Leistung
42077900	MAS LEDBulbND4-60W E27 830 A60 CL G EELA	4 W	60 W
24864900	MAS LEDBulb D 4-60W E27 827 A60 CL G UE	4 W	60 W
18829700	MAS LEDBulbND2.3-40W E27 827 A60 CL G UE	2.3 W	40 W

Temperatur

MASTER UltraEfficient LED-Lampe

Order Code	Full Product Name	Umgebungstemperaturbereich (Nom)	Gehäusetemperatur (Nom)	Order Code	Full Product Name	Umgebungstemperaturbereich (Nom)	Gehäusetemperatur (Nom)
18845700	MAS LEDBulbND4-60W E27 827 A60 CL G UE	-20 bis +45 °C	70 °C	42077900	MAS LEDBulbND4-60W E27 830 A60 CL G EELA	-	35 °C
18861700	MAS LEDBulbND5.2-75W E27 827 A60 CL G UE	-20 bis +45 °C	70 °C	24864900	MAS LEDBulb D 4-60W E27 827 A60 CL G UE	-20 bis +45 °C	70 °C
18877800	MAS LEDBulbND7.3-100W E27 827 A60 CL GUE	-20 bis +45 °C	70 °C	18829700	MAS LEDBulbND2.3-40W E27 827 A60 CL G UE	-20 bis +45 °C	70 °C
43591900	MAS LEDBulbND7.3-100WE27830 A70 CLG UE	-	70 °C				

Lichtregelung und Dimmen

Order Code	Full Product Name	Dimmbar
18845700	MAS LEDBulbND4-60W E27 827 A60 CL G UE	Nein
18861700	MAS LEDBulbND5.2-75W E27 827 A60 CL G UE	Nein
18877800	MAS LEDBulbND7.3-100W E27 827 A60 CL GUE	Nein
43591900	MAS LEDBulbND7.3-100WE27830 A70 CLG UE	Nein

Order Code	Full Product Name	Dimmbar
42077900	MAS LEDBulbND4-60W E27 830 A60 CL G EELA	Nein
24864900	MAS LEDBulb D 4-60W E27 827 A60 CL G UE	Nur mit Spezial-Dimmern
18829700	MAS LEDBulbND2.3-40W E27 827 A60 CL G UE	Nein

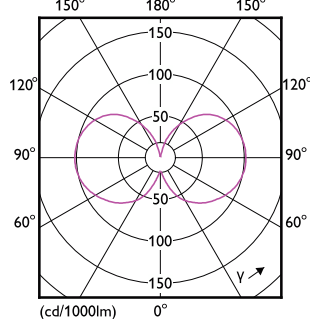
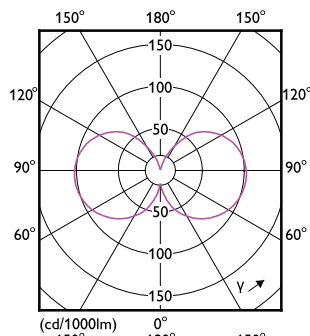
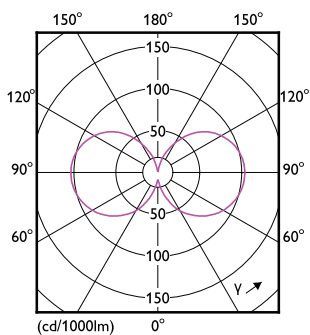
Mechanik und Gehäuse

Order Code	Full Product Name	Kolbenform
18845700	MAS LEDBulbND4-60W E27 827 A60 CL G UE	A60
18861700	MAS LEDBulbND5.2-75W E27 827 A60 CL G UE	A60
18877800	MAS LEDBulbND7.3-100W E27 827 A60 CL GUE	A60
43591900	MAS LEDBulbND7.3-100WE27830 A70 CLG UE	A70

Order Code	Full Product Name	Kolbenform
42077900	MAS LEDBulbND4-60W E27 830 A60 CL G EELA	A60
24864900	MAS LEDBulb D 4-60W E27 827 A60 CL G UE	A60
18829700	MAS LEDBulbND2.3-40W E27 827 A60 CL G UE	A60

Genehmigung und Anwendung

Order Code	Full Product Name	Energieverbrauch kWh/1.000 Std.
18845700	MAS LEDBulbND4-60W E27 827 A60 CL G UE	4 kWh
18861700	MAS LEDBulbND5.2-75W E27 827 A60 CL G UE	6 kWh
18877800	MAS LEDBulbND7.3-100W E27 827 A60 CL GUE	8 kWh
43591900	MAS LEDBulbND7.3-100WE27830 A70 CLG UE	8 kWh
42077900	MAS LEDBulbND4-60W E27 830 A60 CL G EELA	4 kWh
24864900	MAS LEDBulb D 4-60W E27 827 A60 CL G UE	4 kWh
18829700	MAS LEDBulbND2.3-40W E27 827 A60 CL G UE	3 kWh



MASTER UltraEfficient LED-Lampe

