



# Für eine optimale Kombination aus Wert und Leistung

## MASTER Value Glass LED-Lampen

Diese LED-Filament-Glühlampen mit klassischem Design kombinieren die vertrauten Formen von Glühfaden-Glaskolben mit den Vorteilen der langlebigen LED-Technologie. Diese MASTER Value Glass LED-Glühlampen aus Glas bieten mehr Energieeinsparungen als normale Glas-LED-Lampen. Gleichzeitig bieten sie den Kunden ein gutes Lichtelebnis, das durch die hervorragende Dimmleistung (dimmbare Glas-LED-Lampen) noch verstärkt wird. MASTER Value Glass LED-Lampen bieten erhebliche Energieeinsparungen, da sie im Vergleich zu normalen LED-Lampen 30 % weniger Energie verbrauchen und eine hervorragende Lichtqualität bieten. Mit einer Lebensdauer von 15.000 Stunden sorgen diese dimmbaren LED-Glühlampen auch für niedrigere Wartungskosten.

### Vorteile

- Spart 30 % Energie im Vergleich zu Standard-LED-Lampen von Philips
- Sehr lange Lebensdauer verringert den Austauschbedarf
- Einfacher Retrofit-Ersatz für klassische, herkömmliche Lampen

### Merkmale

- Traditionelles Design mit klassischen Formen
- Perfekt passend und mit hochwertiger Oberfläche
- Sehr hohe Lichtqualität mit hervorragender Farbwiedergabe (CRI>90)
- Entworfen um gesehen zu werden, sie sehen ein- und ausgeschaltet gut aus
- Umweltfreundlich: Enthält weder Quecksilber noch andere gefährlichen Substanzen

### Anwendung

- Wohnbereich
- Hotel- und Gastgewerbe

# MASTER Value Glass LED-Lampen

## Versions



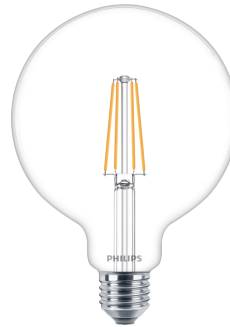
LEDbulb MAS A60 E27 CL 2



LEDbulb MAS A60 E27 CL 1



LEDbulb MAS A60 E27 CL 4



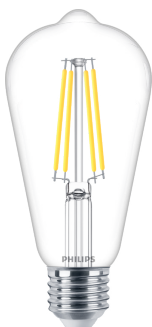
LEDbulb MAS G120 E27 CL



LEDclassic CM A60 E27 CL POS2



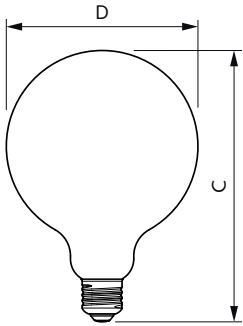
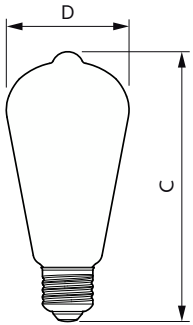
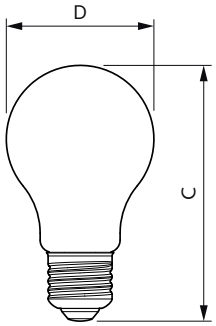
LEDclassic 60W ST64 E27 CL  
WGD90 SRT4 1



LEDbulb MAS ST64 E27 CL

# MASTER Value Glass LED-Lampen

## Abmessungsskizzen



Product	D	C
MAS VLE LEDBulb D5.9-60W E27 927 A60CLG	60 mm	104 mm
MAS VLE LEDBulb D5.9-60W E27 927 A60 FRG	60 mm	104 mm
MAS VLE LEDBulb D7.8-75W E27 927 A60 CLG	60 mm	104 mm
MAS VLE LEDBulb D7.8-75W E27 927 A60 FRG	60 mm	104 mm
MAS VLE LEDBulbD11.2-100W E27 927 A60CLG	60 mm	108 mm
MAS VLE LEDBulbD11.2-100W E27 927 A60FRG	60 mm	108 mm
MAS VLE LEDBulbD11.2-100W E27 940A60CLG	60 mm	108 mm
MAS VLE LEDBulbD3.4-40W E27 927 A60 CL G	60 mm	104 mm
MAS VLE LEDBulbD3.4-40W E27 927 A60 FR G	60 mm	104 mm
MAS VLE LEDBulbD7.2-50W E27 A60 827 CM G	60 mm	106 mm
MAS VLE LEDBulbD7.8-75W E27 940 A60CL G	60 mm	104 mm

Product	D	C
MAS VLE LEDBulb D5.9-60W E27 927 ST64CLG	64 mm	140 mm
MAS VLE LEDBulb DT5.9-60W E27 927ST64CLG	64 mm	140 mm

Product	D	C
MAS VLE LEDBulb D5.9-60W E27 927 G120CLG	124 mm	178 mm

# MASTER Value Glass LED-Lampen

## Allgemeine Informationen

Sockel	E27
Schaltzyklus	20.000
Nennlebensdauer	15.000 Stunde(n)

## Lichttechnische Daten

Restlichtstrom am Ende der Nennlebensdauer (Nom.)	70 %
---	------

## Betrieb und Elektrik

Eingangsfrequenz	50 bis 60 Hz
Netzfrequenz	50 to 60 Hz
Startzeit (Nom)	0,5 s

## Lichtregelung und Dimmen

Dimmbar	Nur mit Spezial-Dimmern
---------	-------------------------

## Lichttechnische Daten

Order Code	Full Product Name	Ähnlichste		Farbcode	Lichtstrom
		Farbtemperatur (Nom)	Farbwiedergabeindex (CRI)		
34788500	MASTER VLE LEDBulb D7.8-75W E27 927 A60 CLG	2700 K	90	927	1.055 lm
44985500	MASTER VLE LEDBulbD7.8-75W E27 940 A60CL G	4000 K	90	940	1.055 lm
34792200	MASTER VLE LEDBulbD11.2-100W E27 927 A60CLG	2700 K	90	927	1.521 lm
44987900	MASTER VLE LEDBulbD11.2-100W E27 940A60CLG	4000 K	90	940	1.521 lm
34786100	MASTER VLE LEDBulb D5.9-60W E27 927 A60 FRG	2700 K	90	927	806 lm
34790800	MASTER VLE LEDBulb D7.8-75W E27 927 A60 FRG	2700 K	90	927	1.055 lm
34794600	MASTER VLE LEDBulbD11.2-100W E27 927 A60FRG	2700 K	90	927	1.521 lm
35483800	MASTER VLE LEDBulbD3.4-40W E27 927 A60 FR G	2700 K	90	927	470 lm
34784700	MASTER VLE LEDBulb D5.9-60W E27 927 A60CLG	2700 K	90	927	806 lm
35481400	MASTER VLE LEDBulbD3.4-40W E27 927 A60 CL G	2700 K	90	927	470 lm
34798400	MASTER VLE LEDBulb D5.9-60W E27 927 G120CLG	2700 K	90	927	806 lm
36122500	MASTER VLE LEDBulbD7.2-50W E27 A60 827 CM G	2700 K	80	827	650 lm
32481700	MASTER VLE LEDBulb DT5.9-60W E27 927ST64CLG	2200 K	90	922-927	806 lm
34796000	MASTER VLE LEDBulb D5.9-60W E27 927 ST64CLG	2700 K	90	927	806 lm

## Betrieb und Elektrik

Order Code	Full Product Name	Systemleistung	Äquivalente		Order Code	Full Product Name	Systemleistung	Äquivalente	
			Leistung	Leistung				Leistung	Leistung
34788500	MASTER VLE LEDBulb D7.8-75W E27 927 A60 CLG	7,8 W	75 W		34786100	MASTER VLE LEDBulb D5.9-60W E27 927 A60 FRG	5,9 W	60 W	
44985500	MASTER VLE LEDBulbD7.8-75W E27 940 A60CL G	7,8 W	75 W		34790800	MASTER VLE LEDBulb D7.8-75W E27 927 A60 FRG	7,8 W	75 W	
34792200	MASTER VLE LEDBulbD11.2-100W E27 927 A60CLG	11,2 W	100 W		34794600	MASTER VLE LEDBulbD11.2-100W E27 927 A60FRG	11,2 W	100 W	
44987900	MASTER VLE LEDBulbD11.2-100W E27 940A60CLG	11,2 W	100 W		35483800	MASTER VLE LEDBulbD3.4-40W E27 927 A60 FR G	3,4 W	40 W	

## MASTER Value Glass LED-Lampen

Order Code	Full Product Name	Systemleistung	Äquivalente
			Leistung
34784700	MASTER VLE LEDBulb D5.9-60W E27 927 A60CLG	5,9 W	60 W
35481400	MASTER VLE LEDBulbD3.4-40W E27 927 A60 CL G	3,4 W	40 W
34798400	MASTER VLE LEDBulb D5.9-60W E27 927 G120CLG	5,9 W	60 W

Order Code	Full Product Name	Systemleistung	Äquivalente
			Leistung
36122500	MASTER VLE LEDBulbD7.2-50W E27 A60 827 CM G	7,2 W	50 W
32481700	MASTER VLE LEDBulb DT5.9-60W E27 927ST64CLG	5,9 W	60 W
34796000	MASTER VLE LEDBulb D5.9-60W E27 927 ST64CLG	5,9 W	60 W

### Temperatur

Order Code	Full Product Name	Umgebungstemperaturbereich	Gehäusetemperatur (Nom)
34788500	MASTER VLE LEDBulb D7.8-75W E27 927 A60 CLG	-	80 °C
44985500	MASTER VLE LEDBulbD7.8-75W E27 940 A60CL G	-20 °C bis 45 °C	80 °C
34792200	MASTER VLE LEDBulbD11.2-100W E27 927 A60CLG	-	80 °C
44987900	MASTER VLE LEDBulbD11.2-100W E27 940A60CLG	-20 °C bis 45 °C	80 °C
34786100	MASTER VLE LEDBulb D5.9-60W E27 927 A60 FRG	-	80 °C
34790800	MASTER VLE LEDBulb D7.8-75W E27 927 A60 FRG	-	80 °C
34794600	MASTER VLE LEDBulbD11.2-100W E27 927 A60FRG	-	80 °C

Order Code	Full Product Name	Umgebungstemperaturbereich	Gehäusetemperatur (Nom)
35483800	MASTER VLE LEDBulbD3.4-40W E27 927 A60 FR G	-	80 °C
34784700	MASTER VLE LEDBulb D5.9-60W E27 927 A60CLG	-	80 °C
35481400	MASTER VLE LEDBulbD3.4-40W E27 927 A60 CL G	-	80 °C
34798400	MASTER VLE LEDBulb D5.9-60W E27 927 G120CLG	-	80 °C
36122500	MASTER VLE LEDBulbD7.2-50W E27 A60 827 CM G	-	55 °C
32481700	MASTER VLE LEDBulb DT5.9-60W E27 927ST64CLG	-	70 °C
34796000	MASTER VLE LEDBulb D5.9-60W E27 927 ST64CLG	-	80 °C

### Mechanik und Gehäuse

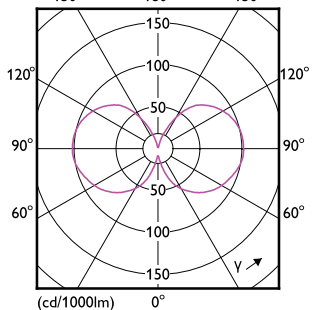
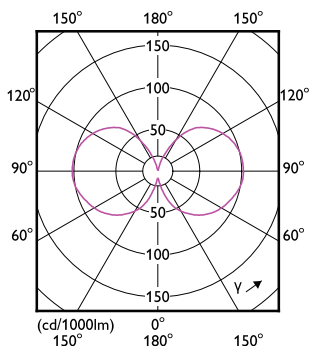
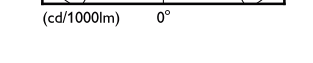
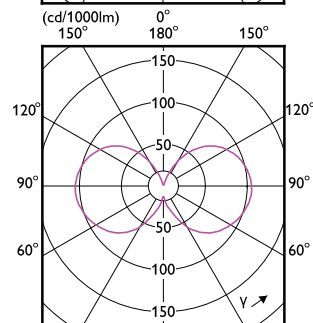
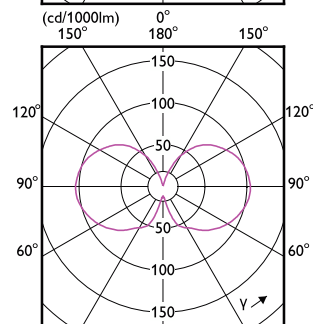
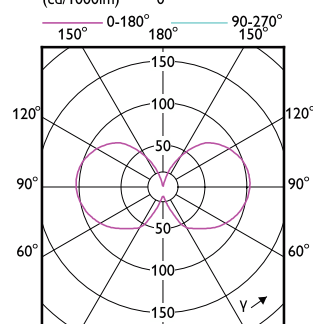
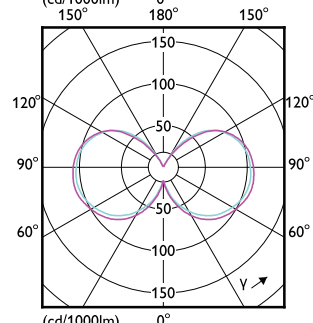
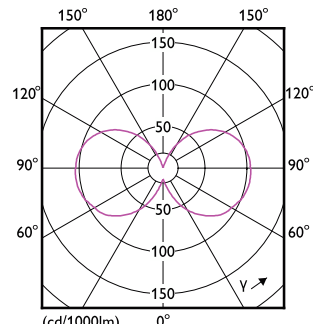
Order Code	Full Product Name	Kolbenausführung	Kolbenform
34788500	MASTER VLE LEDBulb D7.8-75W E27 927 A60 CLG	Klar	A60
44985500	MASTER VLE LEDBulbD7.8-75W E27 940 A60CL G	Klar	A60
34792200	MASTER VLE LEDBulbD11.2-100W E27 927 A60CLG	Klar	A60
44987900	MASTER VLE LEDBulbD11.2-100W E27 940A60CLG	Klar	A60
34786100	MASTER VLE LEDBulb D5.9-60W E27 927 A60 FRG	Matt	A60
34790800	MASTER VLE LEDBulb D7.8-75W E27 927 A60 FRG	Matt	A60
34794600	MASTER VLE LEDBulbD11.2-100W E27 927 A60FRG	Matt	A60

Order Code	Full Product Name	Kolbenausführung	Kolbenform
35483800	MASTER VLE LEDBulbD3.4-40W E27 927 A60 FR G	Matt	A60
34784700	MASTER VLE LEDBulb D5.9-60W E27 927 A60CLG	Klar	A60
35481400	MASTER VLE LEDBulbD3.4-40W E27 927 A60 CL G	Klar	A60
34798400	MASTER VLE LEDBulb D5.9-60W E27 927 G120CLG	Klar	G120
36122500	MASTER VLE LEDBulbD7.2-50W E27 A60 827 CM G	Kopfspiegel	A60
32481700	MASTER VLE LEDBulb DT5.9-60W E27 927ST64CLG	Klar	ST64
34796000	MASTER VLE LEDBulb D5.9-60W E27 927 ST64CLG	Klar	ST64

# MASTER Value Glass LED-Lampen

## Genehmigung und Anwendung

Order Code	Full Product Name	Energieverbrauch kWh/ 1.000 Std.
34788500	MASTER VLE LEDBulb D7.8-75W E27 927 A60 CLG	8 kWh
44985500	MASTER VLE LEDBulb D7.8-75W E27 940 A60CL G	8 kWh
34792200	MASTER VLE LEDBulb D11.2-100W E27 927 A60CLG	12 kWh
44987900	MASTER VLE LEDBulb D11.2-100W E27 940A60CLG	12 kWh
34786100	MASTER VLE LEDBulb D5.9-60W E27 927 A60 FRG	6 kWh
34790800	MASTER VLE LEDBulb D7.8-75W E27 927 A60 FRG	8 kWh
34794600	MASTER VLE LEDBulb D11.2-100W E27 927 A60FRG	12 kWh
35483800	MASTER VLE LEDBulb D3.4-40W E27 927 A60 FR G	4 kWh
34784700	MASTER VLE LEDBulb D5.9-60W E27 927 A60CLG	6 kWh
35481400	MASTER VLE LEDBulb D3.4-40W E27 927 A60 CL G	4 kWh
34798400	MASTER VLE LEDBulb D5.9-60W E27 927 G120CLG	6 kWh
36122500	MASTER VLE LEDBulb D7.2-50W E27 A60 827 CM G	8 kWh
32481700	MASTER VLE LEDBulb DT5.9-60W E27 927ST64CLG	6 kWh
34796000	MASTER VLE LEDBulb D5.9-60W E27 927 ST64CLG	6 kWh



# MASTER Value Glass LED-Lampen

