



# Für Spitzenleistung und Nachhaltigkeit

## MASTER Glas Dimtone LED-Lampen

Diese MASTER Filament-Glühlampen mit klassischem Design aus Glas vereinen die vertrauten Formen von Glühfaden-Glaskolben mit den Vorteilen der langlebigen LED-Technologie. Diese LED-Glühlampen aus Glas sind ideal, um eine gemütliche Atmosphäre für den Kunden zu schaffen und bieten eine hervorragende Lichtqualität. MASTER-Glühlampen DimTone Dimmeffekt dimmen wie die klassischen Glühlampen: Ihr Licht wird beim Dimmen wärmer (2700-2200K). Sie bieten außerdem erhebliche Energieeinsparungen, da sie im Vergleich zu normalen LED-Lampen 30 % weniger Energie verbrauchen. Mit einer Lebensdauer von 25.000 Stunden verringern diese dimmbaren Glas-LED-Lampen auch die Wartungskosten.

### Vorteile

- Spart 30 % Energie im Vergleich zu Standard-LED-Lampen von Philips
- Sehr lange Lebensdauer verringert den Austauschbedarf
- Einfacher Retrofit-Ersatz für klassische, herkömmliche Lampen

### Merkmale

- Traditionelles Design mit klassischen Formen
- Perfekt passend und mit hochwertiger Oberfläche
- Sehr hohe Lichtqualität mit hervorragender Farbwiedergabe (CRI>95)
- Entworfen um gesehen zu werden, sie sehen ein- und ausgeschaltet gut aus
- Umweltfreundlich: Enthält weder Quecksilber noch andere gefährlichen Substanzen

### Anwendung

- Wohnbereich
- Hotel- und Gastgewerbe

# MASTER Glas Dimtone LED-Lampen

## Versions



LEDclassic 60W A60 E27 CL  
WGD90 SRT4 1



LEDclassic 100W A60 E27 CL  
WGD90 SRT4 1

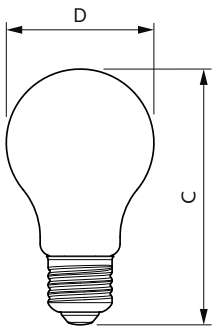


LEDclassic 75W A60 E27 CL  
WGD90 SRT4 1



LEDclassic 40W A60 E27 CL  
WGD90 SRT4 1

## Abmessungsskizzen



Product	D	C
MAS LEDBulb DT10.5-100W E27 927A60 FR G	60 mm	108 mm
MAS LEDBulb DT3.4-40W E27 927A60CL G	60 mm	104 mm
MAS LEDBulb DT5.9-60W E27 927 A60 FR G	60 mm	104 mm
MAS LEDBulb DT7.2-75W E27 927 A60 FR G	60 mm	104 mm
MAS LEDBulb DT7.2-75W E27 927A60CL G	60 mm	104 mm
MAS LEDBulbDT10.5-100W E27 927A60CLG	60 mm	108 mm
MAS LEDBulbDT3.4 -40W E27 927 A60 FR G	60 mm	104 mm
MAS LEDBulbDT5.9-60W E27 927A60CL G	60 mm	104 mm

# MASTER Glas Dimtone LED-Lampen

## Allgemeine Informationen

Socket	E27
Schaltzyklus	20.000
Nennlebensdauer	25.000 Stunde(n)

## Lichttechnische Daten

Ähnlichste Farbtemperatur (Nom)	2200 K
Farbwiedergabeindex (CRI)	90
Farbcode	922-927
Restlichtstrom am Ende der Nennlebensdauer (Nom.)	70 %

## Betrieb und Elektrik

Eingangsfrequenz	50 bis 60 Hz
Netzfrequenz	50 to 60 Hz
Startzeit (Nom)	0,5 s

## Temperatur

Gehäusetemperatur (Nom)	70 °C
-------------------------	-------

## Lichtregelung und Dimmen

Dimmbar	Nur mit Spezial-Dimmern
---------	-------------------------

## Mechanik und Gehäuse

Kolbenform	A60
------------	-----

## Lichttechnische Daten

Order Code	Full Product Name	Lichtstrom
44971800	MAS LEDBulbDT5.9-60W E27 927A60CL G	806 lm
32467100	MAS LEDBulbDT3.4 -40W E27 927 A60 FR G	470 lm
32475600	MAS LEDBulb DT5.9-60W E27 927 A60 FR G	806 lm
32493000	MAS LEDBulb DT7.2-75W E27 927 A60 FR G	1.055 lm
32501200	MAS LEDBulb DT10.5-100W E27 927A60 FR G	1.521 lm
44977000	MAS LEDBulbDT10.5-100W E27 927A60CLG	1.521 lm
44975600	MAS LEDBulb DT7.2-75W E27 927A60CL G	1.055 lm
44967100	MAS LEDBulb DT3.4-40W E27 927A60CL G	470 lm

## Betrieb und Elektrik

Order Code	Full Product Name	Systemleistung	Äquivalente Leistung
44971800	MAS LEDBulbDT5.9-60W E27 927A60CL G	5,9 W	60 W
32467100	MAS LEDBulbDT3.4 -40W E27 927 A60 FR G	3,4 W	40 W
32475600	MAS LEDBulb DT5.9-60W E27 927 A60 FR G	5,9 W	60 W
32493000	MAS LEDBulb DT7.2-75W E27 927 A60 FR G	7,2 W	75 W

Order Code	Full Product Name	Systemleistung	Äquivalente Leistung
32501200	MAS LEDBulb DT10.5-100W E27 927A60 FR G	10,5 W	100 W
44977000	MAS LEDBulbDT10.5-100W E27 927A60CLG	10,5 W	100 W
44975600	MAS LEDBulb DT7.2-75W E27 927A60CL G	7,2 W	75 W
44967100	MAS LEDBulb DT3.4-40W E27 927A60CL G	3,4 W	40 W

## Temperatur

Order Code	Full Product Name	Umgebungstemperaturbereich
44971800	MAS LEDBulbDT5.9-60W E27 927A60CL G	-20 °C bis 45 °C
32467100	MAS LEDBulbDT3.4 -40W E27 927 A60 FR G	-
32475600	MAS LEDBulb DT5.9-60W E27 927 A60 FR G	-
32493000	MAS LEDBulb DT7.2-75W E27 927 A60 FR G	-

Order Code	Full Product Name	Umgebungstemperaturbereich
32501200	MAS LEDBulb DT10.5-100W E27 927A60 FR G	-
44977000	MAS LEDBulbDT10.5-100W E27 927A60CLG	-20 °C bis 45 °C
44975600	MAS LEDBulb DT7.2-75W E27 927A60CL G	-20 °C bis 45 °C
44967100	MAS LEDBulb DT3.4-40W E27 927A60CL G	-20 °C bis 45 °C

## Mechanik und Gehäuse

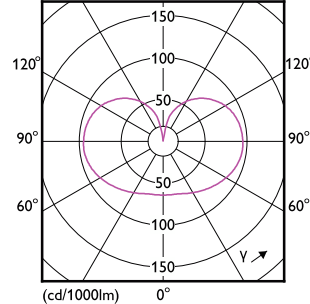
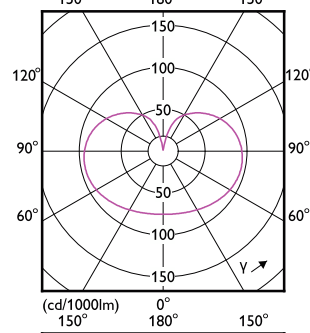
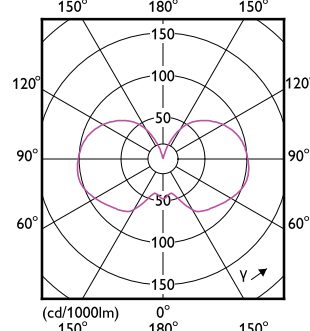
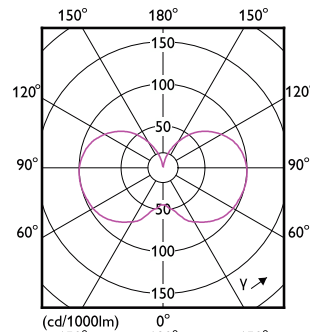
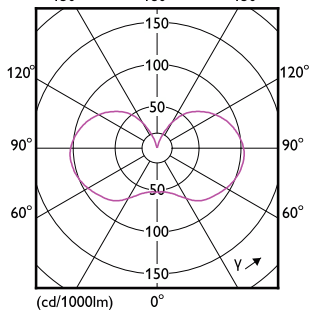
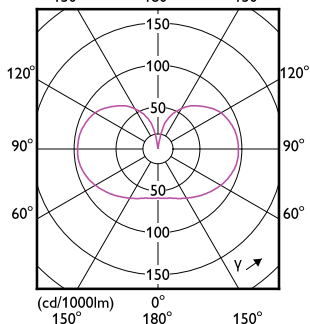
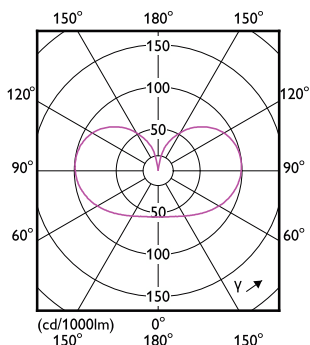
# MASTER Glas Dimtone LED-Lampen

Order Code	Full Product Name	Kolbenausführung
44971800	MAS LEDBulbDT5.9-60W E27 927A60CL G	Klar
32467100	MAS LEDBulbDT3.4 -40W E27 927 A60 FR G	Matt
32475600	MAS LEDBulb DT5.9-60W E27 927 A60 FR G	Matt
32493000	MAS LEDBulb DT7.2-75W E27 927 A60 FR G	Matt

Order Code	Full Product Name	Kolbenausführung
32501200	MAS LEDBulb DT10.5-100W E27 927A60 FR G	Matt
44977000	MAS LEDBulbDT10.5-100W E27 927A60CLG	Klar
44975600	MAS LEDBulb DT7.2-75W E27 927A60CL G	Klar
44967100	MAS LEDBulb DT3.4-40W E27 927A60CL G	Klar

## Genehmigung und Anwendung

Order Code	Full Product Name	Energieverbrauch kWh/ 1.000 Std.
44971800	MAS LEDBulbDT5.9-60W E27 927A60CL G	6 kWh
32467100	MAS LEDBulbDT3.4 -40W E27 927 A60 FR G	4 kWh
32475600	MAS LEDBulb DT5.9-60W E27 927 A60 FR G	6 kWh
32493000	MAS LEDBulb DT7.2-75W E27 927 A60 FR G	8 kWh
32501200	MAS LEDBulb DT10.5-100W E27 927A60 FR G	11 kWh
44977000	MAS LEDBulbDT10.5-100W E27 927A60CLG	11 kWh
44975600	MAS LEDBulb DT7.2-75W E27 927A60CL G	8 kWh
44967100	MAS LEDBulb DT3.4-40W E27 927A60CL G	4 kWh



# MASTER Glas Dimtone LED-Lampen

