



**Der Ledinaire
Einbaustrahler stellt
eine zuverlässige und
effiziente
Beleuchtungslösung
mit modernem Design
dar, welche in vielen
verschiedenen
Anwendungen
eingesetzt werden
kann.**

Ledinaire Clear Accent

Echte Profis vertrauen auf bewährte, zuverlässige und günstige LED-Leuchten, die halten, was sie versprechen. Setzen Sie auf bewährte Philips-Qualität kombiniert mit einfachen Installationsmöglichkeiten – und das alles zu attraktiven Preisen!

Ledinaire Clear Accent

Vorteile

- All-in-Ausführung (RS071B): 3 Lichtfarben in einer Leuchte (3-in-1)
- Schnelle und einfache Installation dank DC-Connector und externer Anschlussbox, perfekt für die Durchgangsverdrahtung geeignet
- Dimmbar an den meisten Phasenanschnittsdimmern.
- Lange Nutzlebensdauer von bis zu 50.000h (L65).
- Geeignet für den Einsatz in gedämmten Hohldecken –keine zusätzlichen Abstandshalter notwendig

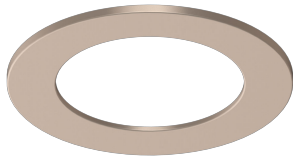
Merkmale

- 2 Ausführungen erhältlich: RS061B (Halogen-Reflektoroptik) und RS071B (All-in).
- Hohe Effizienz von bis zu 92 lm/W.
- Nutzlebensdauer von 50.000h (L65).
- Gerichteter Abstrahlungswinkel von 40° (RS071B)/ 36° (RS061B)

Anwendung

- Einzelhandel
- Büros
- Hotel- und Gastgewerbe

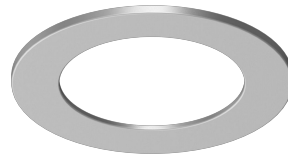
Versions



Golden Trim

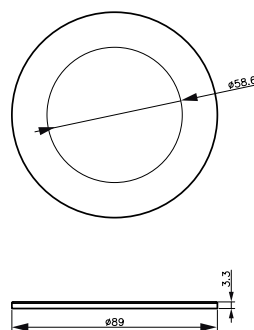
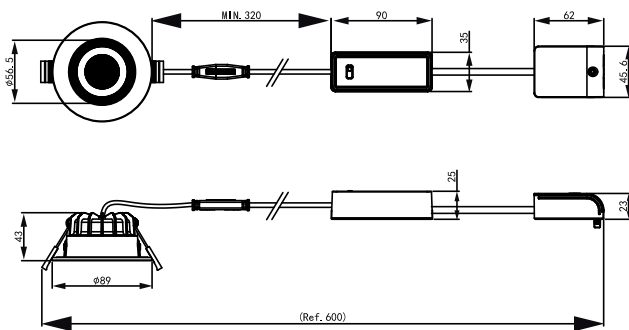


RS071B 5S WH



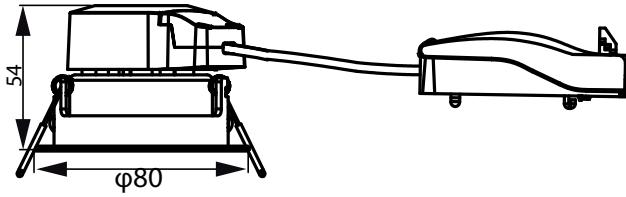
Silver Trim

Abmessungsskizzen



Ledinaire Clear Accent

Abmessungsskizzen



Cut-out hole diameter - Ø68mm

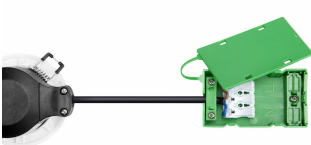
Produktdetails



RS071B White



ClearAccent-RS060B-DPO2.tif



Downlight RS060B RS061B
Asseccory 2

Allgemeine Informationen

Order Code	Full Product Name	Betriebsgerät inklusive	Lichtquelle austauschbar	Anzahl Vorschaltgeräte
20890200	RS071B Trim Accessory GD	-	-	-
20882700	RS071B 5S/ 827_30_40 40D PSR PI6 IP65 WH	Ja	Nein	Einheit
33107500	RS061B G2 LDNR LED5-36/830 WH TW	Ja	Nein	Einheit

Order Code	Full Product Name	Betriebsgerät inklusive	Lichtquelle austauschbar	Anzahl Vorschaltgeräte
33109900	RS061B G2 LDNR LED5-36/840 WH TW	Ja	Nein	Einheit
20892600	RS071B Trim Accessory SI	-	-	-

Lichttechnische Daten

Ledinaire Clear Accent

Order Code	Full Product Name	Komplett-Set Typ	Ähnlichste		Nennlichtausbeute (Nom)	Lichtstrom	Optik
			Farbtemperatur (Nom)	Farbwiedergabeindex (CRI)			
20890200	RS071B Trim Accessory GD	-	-	-	-	-	-
20882700	RS071B 5S/827_30_40 40D PSR PI6 IP65 WH	All-in, Multi Color Temperature	2700 K	80	91 lm/W	550 lm	Abstrahlungswinkel (40°)
33107500	RS061B G2 LDNR LED5-36/830 WH TW	-	3000 K	80	83 lm/W	500 lm	Abstrahlungswinkel (36°)
33109900	RS061B G2 LDNR LED5-36/840 WH TW	-	4000 K	80	91 lm/W	550 lm	Abstrahlungswinkel (36°)
20892600	RS071B Trim Accessory SI	-	-	-	-	-	-

Betrieb und Elektrik

Order Code	Full Product Name	IEC-Schutzklasse	Eingangsspannung	Netzfrequenz	Systemleistung	Geeignet zum häufigen An- und Ausschalten
20890200	RS071B Trim Accessory GD	-	-	-	-	-
20882700	RS071B 5S/827_30_40 40D PSR PI6 IP65 WH	Schutzklasse II	220 bis 240 V	50 or 60 Hz	6 W	Nein
33107500	RS061B G2 LDNR LED5-36/830 WH TW	Schutzklasse II	220 bis 240 V	50 or 60 Hz	6 W	Nicht anwendbar
33109900	RS061B G2 LDNR LED5-36/840 WH TW	Schutzklasse II	220 bis 240 V	50 or 60 Hz	6 W	Nicht anwendbar
20892600	RS071B Trim Accessory SI	-	-	-	-	-

Lichtregelung und Dimmen

Order Code	Full Product Name	Dimmbar	Maximaler Dimmlevel	Order Code	Full Product Name	Dimmbar	Maximaler Dimmlevel
20890200	RS071B Trim Accessory GD	-	-	33109900	RS061B G2 LDNR LED5-36/840 WH TW	Ja	10 % (abhängig vom Dimmer, ELV)
20882700	RS071B 5S/827_30_40 40D PSR PI6 IP65 WH	Ja	-	20892600	RS071B Trim Accessory SI	-	-
33107500	RS061B G2 LDNR LED5-36/830 WH TW	Ja	10 % (abhängig vom Dimmer, ELV)				

Mechanik und Gehäuse

Order Code	Full Product Name	Gehäusefarbe	Schlagfestigkeit (IK)	Schutzart (IP)	Order Code	Full Product Name	Gehäusefarbe	Schlagfestigkeit (IK)	Schutzart (IP)
20890200	RS071B Trim Accessory GD	-	-	-	33109900	RS061B G2 LDNR LED5-36/840 WH TW	Weiß	IK03	IP20
20882700	RS071B 5S/827_30_40 40D PSR PI6 IP65 WH	Weiß	IK03	IP20/65	20892600	RS071B Trim Accessory SI	-	-	-
33107500	RS061B G2 LDNR LED5-36/830 WH TW	Weiß	IK03	IP20					

Genehmigung und Anwendung

Order Code	Full Product Name	Umgebungstemperaturbereich	CE-		Glühfadentest	Flackerwert (PstLM) – Flackerwert gemäß EN 61000-3-3	Messung der Sichtbarkeit des Stroboskopeffekts (SVM)
			Zeichen	Entflammbarkeitszeichen			
20890200	RS071B Trim Accessory GD	-	-	-	-	-	-
20882700	RS071B 5S/827_30_40 40D PSR PI6 IP65 WH	-20 bis +40 °C	Ja	Zur Montage auf normal entflammbaren Oberflächen	Temperatur: 650 °C, Dauer: 30 s	0,1	0,4

Ledinaire Clear Accent

Order Code	Full Product Name	Umgebungstemperaturbereich	CE- Zeichen	Entflammbarkeitszeichen	Glühfadentest	Flackerwert (PstLM) – Flackerwert gemäß EN 61000-3-3	Messung der Sichtbarkeit des Stroboskopeffekts (SVM)
33107500	RS061B G2 LDNR LED5-36/830 WH TW	-20 bis +40 °C	Ja	Zur Montage auf normal entflammbaren Oberflächen	Temperatur: 650 °C, Dauer: 30 s	0,1	0,1
33109900	RS061B G2 LDNR LED5-36/840 WH TW	-20 bis +40 °C	Ja	Zur Montage auf normal entflammbaren Oberflächen	Temperatur: 650 °C, Dauer: 30 s	0,1	0,1
20892600	RS071B Trim Accessory SI	-	-	-	-	-	-

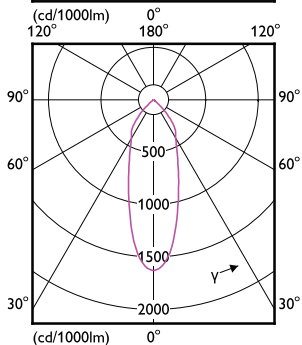
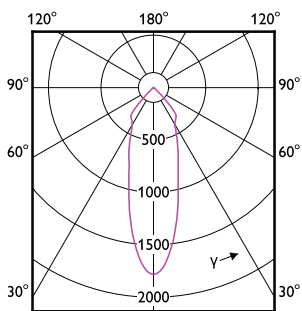
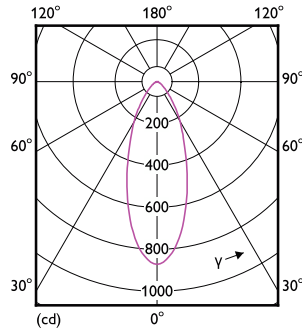
Initialkennwerte (IEC-konform)

Order Code	Full Product Name	Anfängliche Farbsättigung	Lichtstromtoleranz
20890200	RS071B Trim Accessory GD	-	-
20882700	RS071B 5S/827_30_40 40D PSR PI6 IP65 WH	(IEC3000K, 0.44, 0.403) 5SDCM	-0%,+20%
33107500	RS061B G2 LDNR LED5-36/830 WH TW	(IEC3000K, 0.44, 0.403) <5SDCM	+/-10%

Order Code	Full Product Name	Anfängliche Farbsättigung	Lichtstromtoleranz
33109900	RS061B G2 LDNR LED5-36/840 WH TW	(IEC4000K, 0.38, 0.38) <5SDCM	+/-10%
20892600	RS071B Trim Accessory SI	-	-

Lebensdauer kennwerte (IEC-konform)

Order Code	Full Product Name	Treiber-Ausfallrate bei 5000 Std.
20890200	RS071B Trim Accessory GD	-
20882700	RS071B 5S/827_30_40 40D PSR PI6 IP65 WH	1,2 %
33107500	RS061B G2 LDNR LED5-36/830 WH TW	0,6 %
33109900	RS061B G2 LDNR LED5-36/840 WH TW	0,6 %
20892600	RS071B Trim Accessory SI	-



Ledinaire Clear Accent

