



Warmes, einladendes Ambiente mit herausragender Lichtqualität

MASTER LEDspot ExpertColor AR111

MASTER LEDspot LV ExpertColor schafft ein warmes und komfortables Ambiente im Hotel- und Gastgewerbe wie im eigenen Heim. Es erreicht dieses Ambiente durch überragendes Licht mit angepasstem Spektrum, hohem CRI-Wert und leistungsstarker Dimm-Funktion. Das Ergebnis? Ein wundervolles Beleuchtungserlebnis. Darüber hinaus ist das innovative Linsendesign ohne Einfassung durch ihr sauberes und klares Aussehen für nahezu jede Inneneinrichtung geeignet. Sie können außerdem die gesamte ExpertColor-Familie nutzen, die auch Lampen der Serien LEDspot MV und LEDspot Par einschließt.

Vorteile

- Warmes und komfortables Ambiente
- Lösung zur Nachrüstung ohne Aufwand für größere Energieeffizienz und mehr Nachhaltigkeit
- Fantastisches Aussehen für Inneneinrichtung, Möbel und Stoffe

Merkmale

- Angepasstes Farbspektrum gibt Halogen-Lichtfarben wieder
- Design ohne Verkleidung mit wunderschöner V-förmiger Linse
- Branchenführende Farbumsetzung CRI97, R9 > 85
- Dunkles und sanftes Dimmen mit hoher Transformatorenkompatibilität
- Nachrüstbar mit G53-Leuchten

MASTER LEDspot ExpertColor AR111

Anwendung

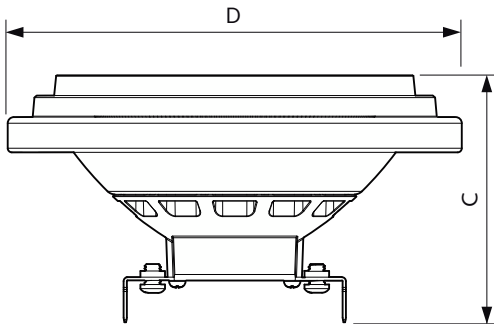
- Hotel- und Gastgewerbe: Hotelzimmer, Flure, Lobby, Empfangsbereiche, Restaurants, Bars, Cafés
- Licht im Haus: Wohnzimmer, Schlafzimmer, Flure
- Einzelhandel: Ausstellungen, Vitrinenschränke, Geschäfte, Umkleieräume

Versions



LEDspots MAS SLR AR111 G53

Abmessungsskizzen



Product	D	C
MAS ExpertColor 10.8-50W 927 AR111 24D	111 mm	61 mm
MAS ExpertColor 10.8-50W 927 AR111 40D	111 mm	61 mm
MAS ExpertColor 10.8-50W 927 AR111 9D	111 mm	61 mm
MAS ExpertColor 10.8-50W 930 AR111 24D	111 mm	61 mm
MAS ExpertColor 10.8-50W 930 AR111 40D	111 mm	61 mm
MAS ExpertColor 10.8-50W 930 AR111 9D	111 mm	61 mm
MAS ExpertColor 14.8-75W 927 AR111 24D	111 mm	61 mm
MAS ExpertColor 14.8-75W 927 AR111 45D	111 mm	61 mm
MAS ExpertColor 14.8-75W 930 AR111 24D	111 mm	61 mm
MAS ExpertColor 14.8-75W 930 AR111 45D	111 mm	61 mm
MAS ExpertColor 14.8-75W 940 AR111 24D	111 mm	61 mm
MAS ExpertColor 14.8-75W 940 AR111 45D	111 mm	61 mm
MAS LEDEExpertColor 20-100W 927 AR111 24D	111 mm	62 mm
MAS LEDEExpertColor 20-100W 927 AR111 45D	111 mm	62 mm
MAS LEDEExpertColor 20-100W 930 AR111 24D	111 mm	62 mm
MAS LEDEExpertColor 20-100W 930 AR111 45D	111 mm	62 mm
MAS LEDEExpertColor 20-100W 940 AR111 24D	111 mm	62 mm
MAS LEDEExpertColor 20-100W 940 AR111 45D	111 mm	62 mm

MASTER LEDspot ExpertColor AR111

Allgemeine Informationen

Socket	G53
Schaltzyklus	50.000
Nennlebensdauer	40.000 Stunde(n)

Lichttechnische Daten

Farbwiedergabeindex (CRI)	95
Restlichtstrom am Ende der Nennlebensdauer (Nom.)	70 %

Betrieb und Elektrik

Eingangsfrequenz	50 bis 60 Hz
Netzfrequenz	50 to 60 Hz
Startzeit (Nom)	0,5 s

Lichtregelung und Dimmen

Dimmbar	Nur mit Spezial-Dimmern
---------	-------------------------

Mechanik und Gehäuse

Kolbenausführung	Klar
Kolbenform	AR111

Lichttechnische Daten (1/2)

Order Code	Full Product Name	Ausstrahlungswinkel (Nom)	Ähnlichste		
			Farbtemperatur (Nom)	Farbcode	Lichtstrom
33379600	MAS ExpertColor 14.8-75W 927 AR111 24D	24 Grad	2700 K	927	875 lm
33381900	MAS ExpertColor 14.8-75W 927 AR111 45D	45 Grad	2700 K	927	875 lm
33383300	MAS ExpertColor 14.8-75W 930 AR111 24D	24 Grad	3000 K	930	875 lm
33385700	MAS ExpertColor 14.8-75W 930 AR111 45D	45 Grad	3000 K	930	875 lm
33387100	MAS ExpertColor 14.8-75W 940 AR111 24D	24 Grad	4000 K	940	950 lm
33389500	MAS ExpertColor 14.8-75W 940 AR111 45D	45 Grad	4000 K	940	950 lm
33393200	MAS ExpertColor 10.8-50W 927 AR111 24D	24 Grad	2700 K	927	600 lm
33395600	MAS ExpertColor 10.8-50W 927 AR111 40D	40 Grad	2700 K	927	600 lm
33399400	MAS ExpertColor 10.8-50W 930 AR111 24D	24 Grad	3000 K	930	620 lm
33401400	MAS ExpertColor 10.8-50W 930 AR111 40D	40 Grad	3000 K	930	620 lm
42965900	MAS LEDExpertColor 20-100W 927 AR111 24D	24 Grad	2700 K	927	1.270 lm
42969700	MAS LEDExpertColor 20-100W 930 AR111 24D	24 Grad	3000 K	930	1.270 lm
42973400	MAS LEDExpertColor 20-100W 940 AR111 24D	24 Grad	4000 K	940	1.270 lm
42967300	MAS LEDExpertColor 20-100W 927 AR111 45D	45 Grad	2700 K	927	1.270 lm
42971000	MAS LEDExpertColor 20-100W 930 AR111 45D	45 Grad	3000 K	930	1.270 lm
42975800	MAS LEDExpertColor 20-100W 940 AR111 45D	45 Grad	4000 K	940	1.270 lm
33391800	MAS ExpertColor 10.8-50W 927 AR111 9D	9 Grad	2700 K	927	600 lm
33397000	MAS ExpertColor 10.8-50W 930 AR111 9D	9 Grad	3000 K	930	620 lm

Lichttechnische Daten (2/2)

Order Code	Full Product Name	Lichtstärke (Nom)	Order Code	Full Product Name	Lichtstärke (Nom)
33379600	MAS ExpertColor 14.8-75W 927 AR111 24D	3.000 cd	33401400	MAS ExpertColor 10.8-50W 930 AR111 40D	1.200 cd
33381900	MAS ExpertColor 14.8-75W 927 AR111 45D	1.200 cd	42965900	MAS LEDExpertColor 20-100W 927 AR111 24D	4.000 cd
33383300	MAS ExpertColor 14.8-75W 930 AR111 24D	3.000 cd	42969700	MAS LEDExpertColor 20-100W 930 AR111 24D	4.200 cd
33385700	MAS ExpertColor 14.8-75W 930 AR111 45D	1.300 cd	42973400	MAS LEDExpertColor 20-100W 940 AR111 24D	4.400 cd
33387100	MAS ExpertColor 14.8-75W 940 AR111 24D	3.300 cd	42967300	MAS LEDExpertColor 20-100W 927 AR111 45D	2.100 cd
33389500	MAS ExpertColor 14.8-75W 940 AR111 45D	1.400 cd	42971000	MAS LEDExpertColor 20-100W 930 AR111 45D	2.200 cd
33393200	MAS ExpertColor 10.8-50W 927 AR111 24D	3.000 cd	42975800	MAS LEDExpertColor 20-100W 940 AR111 45D	2.300 cd
33395600	MAS ExpertColor 10.8-50W 927 AR111 40D	1.200 cd	33391800	MAS ExpertColor 10.8-50W 927 AR111 9D	8.000 cd
33399400	MAS ExpertColor 10.8-50W 930 AR111 24D	3.200 cd			

MASTER LEDspot ExpertColor AR111

Order Code	Full Product Name	Lichtstärke (Nom)
33397000	MAS ExpertColor 10.8-50W 930 AR111 9D	8.000 cd

Betrieb und Elektrik

Order Code	Full Product Name	Systemleistung	Äquivalente Leistung
33379600	MAS ExpertColor 14.8-75W 927 AR111 24D	14,8 W	75 W
33381900	MAS ExpertColor 14.8-75W 927 AR111 45D	14,8 W	75 W
33383300	MAS ExpertColor 14.8-75W 930 AR111 24D	14,8 W	75 W
33385700	MAS ExpertColor 14.8-75W 930 AR111 45D	14,8 W	75 W
33387100	MAS ExpertColor 14.8-75W 940 AR111 24D	14,8 W	75 W
33389500	MAS ExpertColor 14.8-75W 940 AR111 45D	14,8 W	75 W
33393200	MAS ExpertColor 10.8-50W 927 AR111 24D	10,8 W	50 W
33395600	MAS ExpertColor 10.8-50W 927 AR111 40D	10,8 W	50 W
33399400	MAS ExpertColor 10.8-50W 930 AR111 24D	10,8 W	50 W

Order Code	Full Product Name	Systemleistung	Äquivalente Leistung
33401400	MAS ExpertColor 10.8-50W 930 AR111 40D	10,8 W	50 W
42965900	MAS LEDExpertColor 20-100W 927 AR111 24D	20 W	100 W
42969700	MAS LEDExpertColor 20-100W 930 AR111 24D	20 W	100 W
42973400	MAS LEDExpertColor 20-100W 940 AR111 24D	20 W	100 W
42967300	MAS LEDExpertColor 20-100W 927 AR111 45D	20 W	100 W
42971000	MAS LEDExpertColor 20-100W 930 AR111 45D	20 W	100 W
42975800	MAS LEDExpertColor 20-100W 940 AR111 45D	20 W	100 W
33391800	MAS ExpertColor 10.8-50W 927 AR111 9D	10,8 W	50 W
33397000	MAS ExpertColor 10.8-50W 930 AR111 9D	10,8 W	50 W

Temperatur

Order Code	Full Product Name	Umgebungstemperaturbereich	Gehäusetemperatur (Nom)
33379600	MAS ExpertColor 14.8-75W 927 AR111 24D	-	85 °C
33381900	MAS ExpertColor 14.8-75W 927 AR111 45D	-	85 °C
33383300	MAS ExpertColor 14.8-75W 930 AR111 24D	-	85 °C
33385700	MAS ExpertColor 14.8-75W 930 AR111 45D	-	85 °C
33387100	MAS ExpertColor 14.8-75W 940 AR111 24D	-	85 °C
33389500	MAS ExpertColor 14.8-75W 940 AR111 45D	-	85 °C
33393200	MAS ExpertColor 10.8-50W 927 AR111 24D	-	70 °C

Order Code	Full Product Name	Umgebungstemperaturbereich	Gehäusetemperatur (Nom)
33395600	MAS ExpertColor 10.8-50W 927 AR111 40D	-	70 °C
33399400	MAS ExpertColor 10.8-50W 930 AR111 24D	-	70 °C
33401400	MAS ExpertColor 10.8-50W 930 AR111 40D	-	70 °C
42965900	MAS LEDExpertColor 20-100W 927 AR111 24D	-20 °C bis 45 °C	77 °C
42969700	MAS LEDExpertColor 20-100W 930 AR111 24D	-20 °C bis 45 °C	77 °C
42973400	MAS LEDExpertColor 20-100W 940 AR111 24D	-20 °C bis 45 °C	77 °C

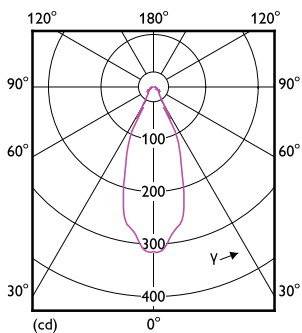
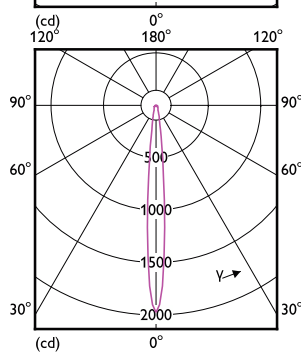
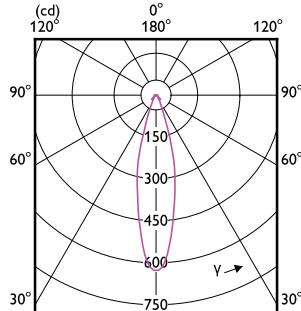
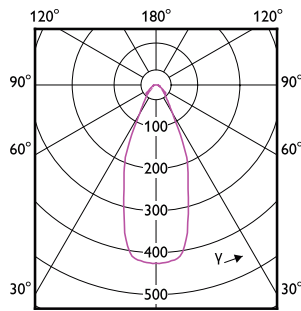
MASTER LEDspot ExpertColor AR111

Order Code	Full Product Name	Umgebungstemperaturbereich (Nom)	Gehäusetemperatur
42967300	MAS LEDExpertColor 20-100W 927 AR111 45D	-20 °C bis 45 °C	77 °C
42971000	MAS LEDExpertColor 20-100W 930 AR111 45D	-20 °C bis 45 °C	77 °C
42975800	MAS LEDExpertColor	-20 °C bis 45 °C	77 °C

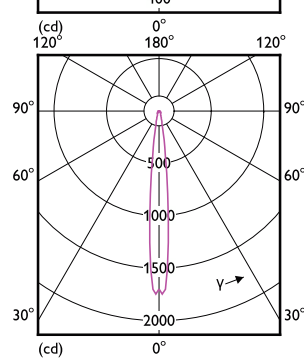
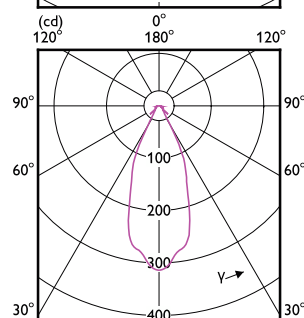
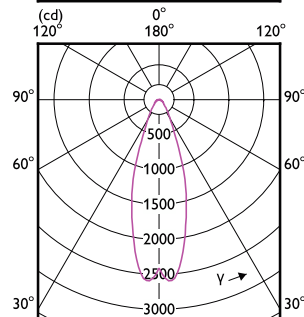
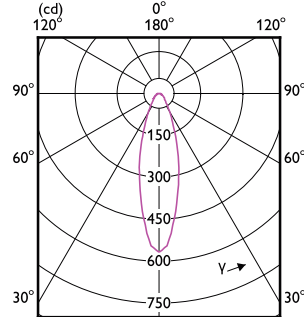
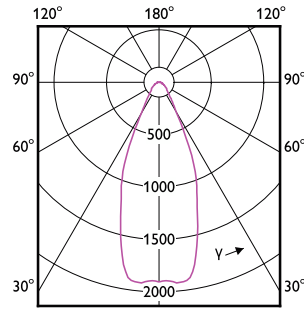
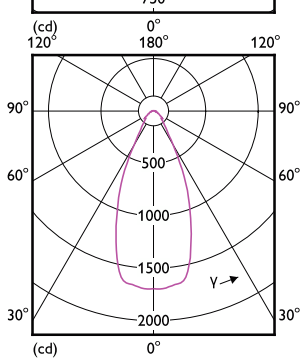
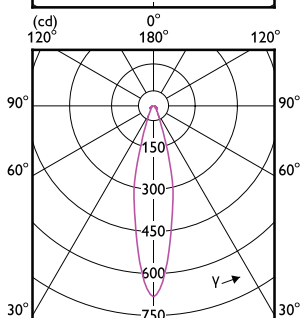
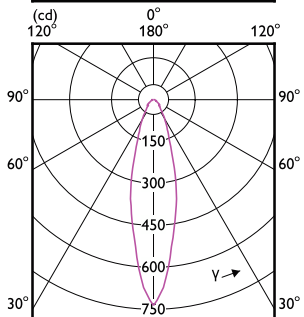
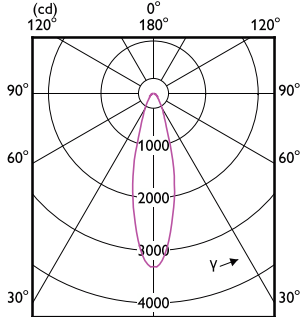
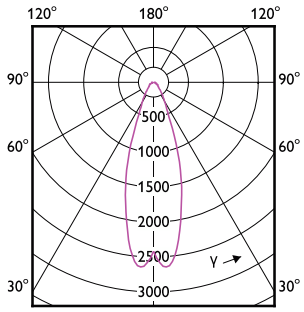
Order Code	Full Product Name	Umgebungstemperaturbereich (Nom)	Gehäusetemperatur
	20-100W 940 AR111 45D		
33391800	MAS ExpertColor 10.8-50W 927 AR111 9D	-	70 °C
33397000	MAS ExpertColor 10.8-50W 930 AR111 9D	-	70 °C

Genehmigung und Anwendung

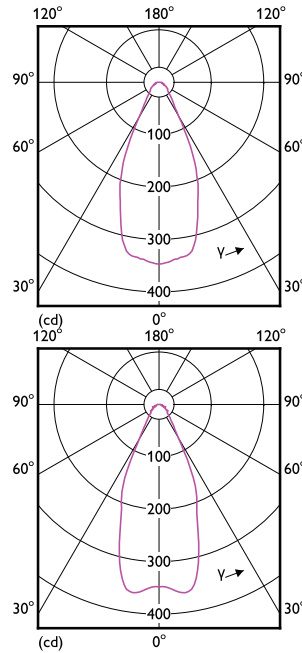
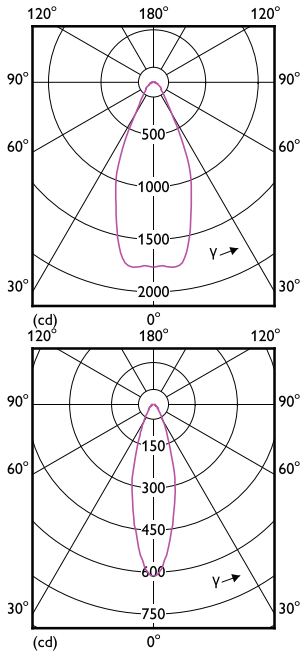
Order Code	Full Product Name	Energieverbrauch kWh/ 1.000 Std.
33379600	MAS ExpertColor 14.8-75W 927 AR111 24D	15 kWh
33381900	MAS ExpertColor 14.8-75W 927 AR111 45D	15 kWh
33383300	MAS ExpertColor 14.8-75W 930 AR111 24D	15 kWh
33385700	MAS ExpertColor 14.8-75W 930 AR111 45D	15 kWh
33387100	MAS ExpertColor 14.8-75W 940 AR111 24D	15 kWh
33389500	MAS ExpertColor 14.8-75W 940 AR111 45D	15 kWh
33393200	MAS ExpertColor 10.8-50W 927 AR111 24D	11 kWh
33395600	MAS ExpertColor 10.8-50W 927 AR111 40D	11 kWh
33399400	MAS ExpertColor 10.8-50W 930 AR111 24D	11 kWh
33401400	MAS ExpertColor 10.8-50W 930 AR111 40D	11 kWh
42965900	MAS LEDExpertColor 20-100W 927 AR111 24D	20 kWh
42969700	MAS LEDExpertColor 20-100W 930 AR111 24D	20 kWh
42973400	MAS LEDExpertColor 20-100W 940 AR111 24D	20 kWh
42967300	MAS LEDExpertColor 20-100W 927 AR111 45D	20 kWh
42971000	MAS LEDExpertColor 20-100W 930 AR111 45D	20 kWh
42975800	MAS LEDExpertColor 20-100W 940 AR111 45D	20 kWh
33391800	MAS ExpertColor 10.8-50W 927 AR111 9D	11 kWh
33397000	MAS ExpertColor 10.8-50W 930 AR111 9D	11 kWh



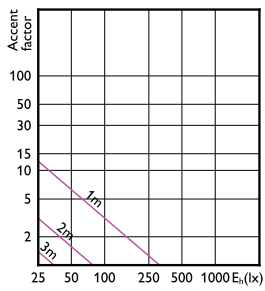
MASTER LEDspot ExpertColor AR111



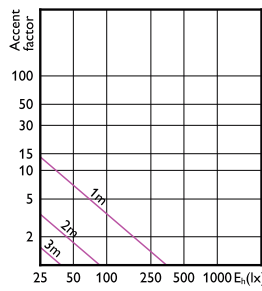
MASTER LEDspot ExpertColor AR111



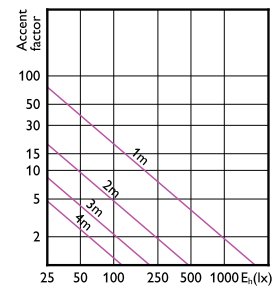
Accent Diagrams



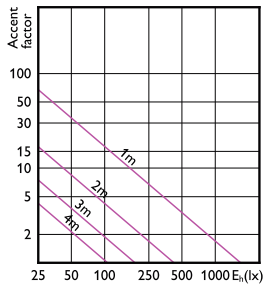
Accent Diagram - MAS ExpertColor 10.8-50W
930 AR111 40D



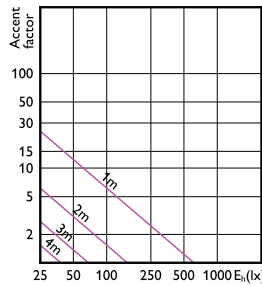
Accent Diagram - MAS ExpertColor 14.8-75W
930 AR111 45D



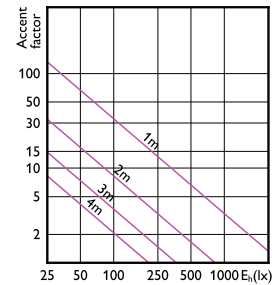
Accent Diagram - MAS LEDExpertColor
20-100W 930 AR111 45D



Accent Diagram - MAS LEDExpertColor
20-100W 927 AR111 45D



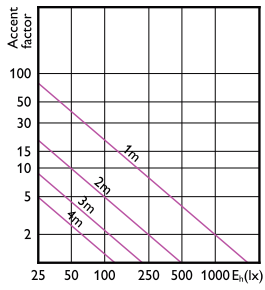
Accent Diagram - MAS ExpertColor 14.8-75W
930 AR111 24D



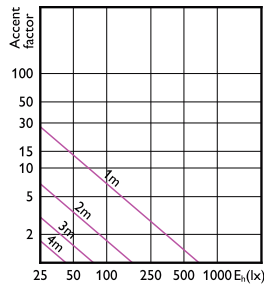
Accent Diagram - MAS LEDExpertColor
20-100W 940 AR111 24D

MASTER LEDspot ExpertColor AR111

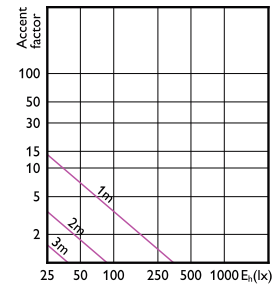
Accent Diagrams



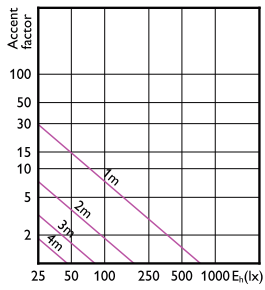
Accent Diagram - MAS ExpertColor 10.8-50W
930 AR111 9D



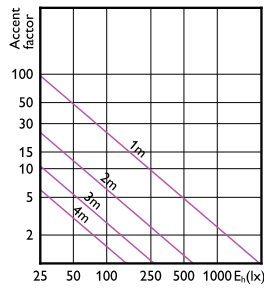
Accent Diagram - MAS ExpertColor 10.8-50W
930 AR111 24D



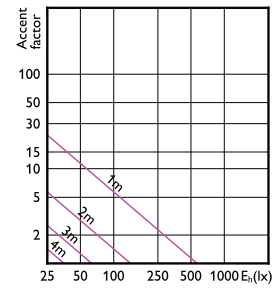
Accent Diagram - MAS ExpertColor 14.8-75W
927 AR111 45D



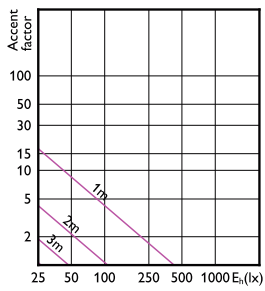
Accent Diagram - MAS ExpertColor 14.8-75W
940 AR111 24D



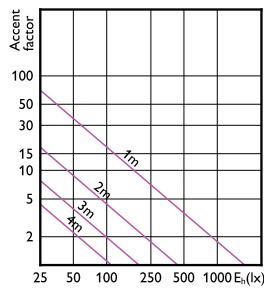
Accent Diagram - MAS LEDExpertColor
20-100W 927 AR111 24D



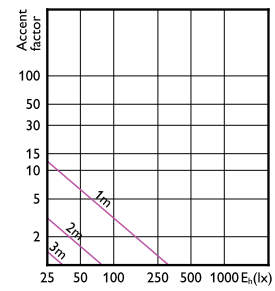
Accent Diagram - MAS ExpertColor 14.8-75W
927 AR111 24D



Accent Diagram - MAS ExpertColor 14.8-75W
940 AR111 45D



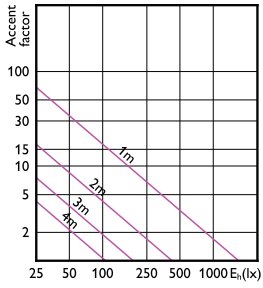
Accent Diagram - MAS LEDExpertColor
20-100W 940 AR111 45D



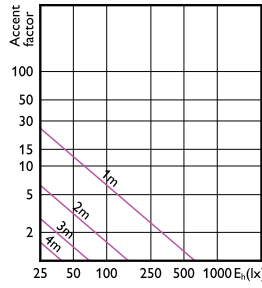
Accent Diagram - MAS ExpertColor 10.8-50W
927 AR111 40D

MASTER LEDspot ExpertColor AR111

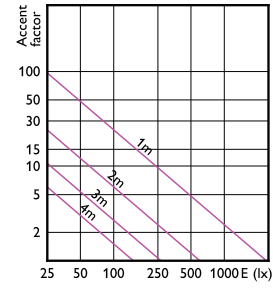
Accent Diagrams



Accent Diagram - MAS ExpertColor 10.8-50W
927 AR111 9D

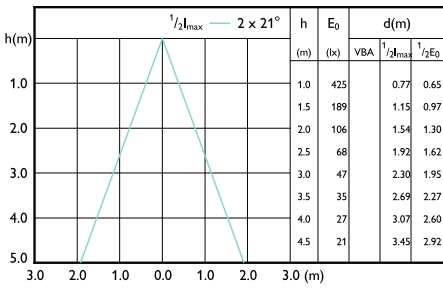


Accent Diagram - MAS ExpertColor 10.8-50W
927 AR111 24D

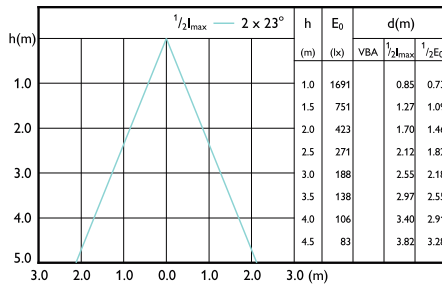


Accent Diagram - MAS LEDExpertColor
20-100W 930 AR111 24D

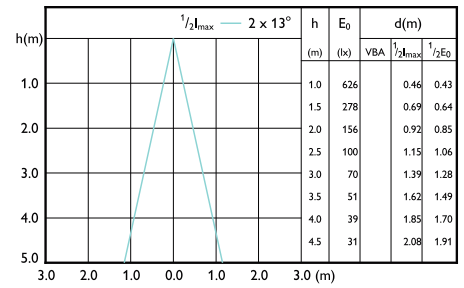
Beam Diagrams



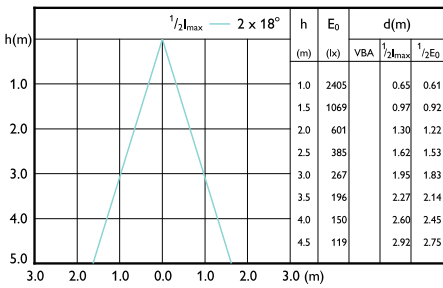
Beam diagram - MAS ExpertColor 14.8-75W
940 AR111 45D



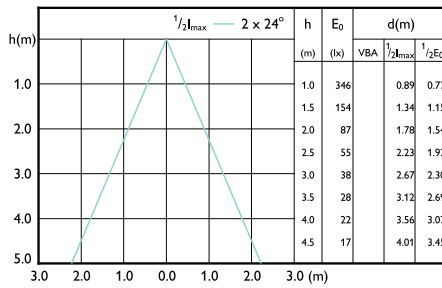
Beam diagram - MAS LEDExpertColor 20-100W
927 AR111 45D



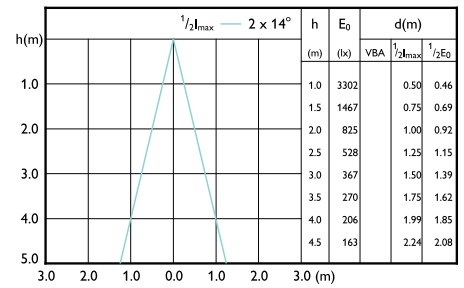
Beam diagram - MAS ExpertColor 10.8-50W
927 AR111 24D



Beam diagram - MAS LEDExpertColor 20-100W
930 AR111 24D



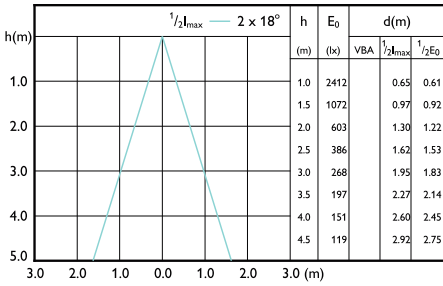
Beam diagram - MAS ExpertColor 14.8-75W
930 AR111 45D



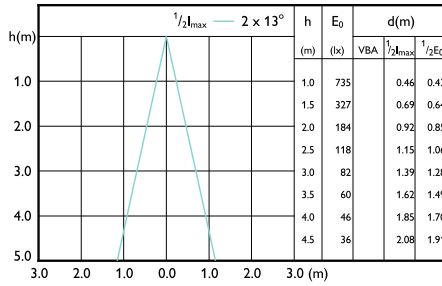
Beam diagram - MAS LEDExpertColor 20-100W
940 AR111 24D

MASTER LEDspot ExpertColor AR111

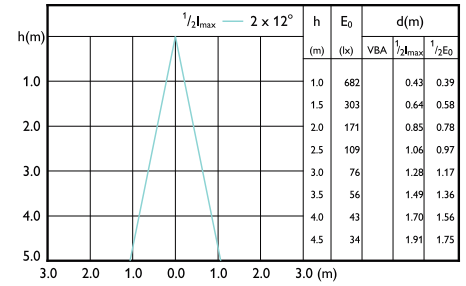
Beam Diagrams



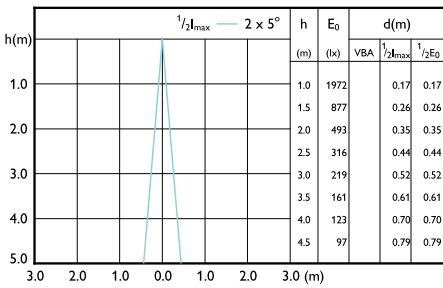
Beam diagram - MAS LEExpertColor 20-100W 927 AR111 24D



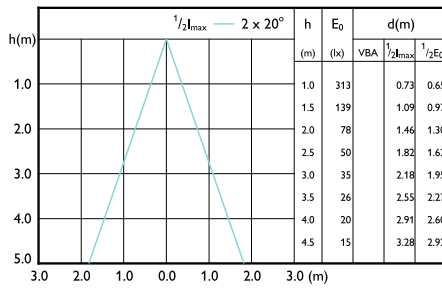
Beam diagram - MAS ExpertColor 14.8-75W 940 AR111 24D



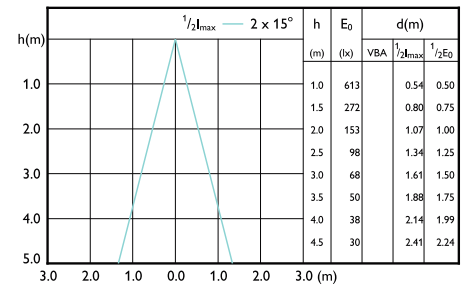
Beam diagram - MAS ExpertColor 10.8-50W 930 AR111 24D



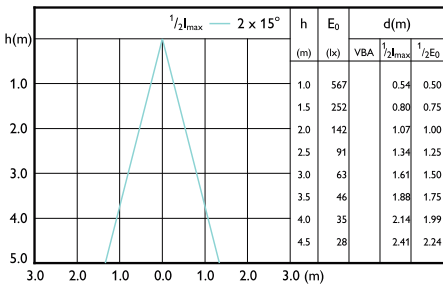
Beam diagram - MAS ExpertColor 10.8-50W 930 AR111 9D



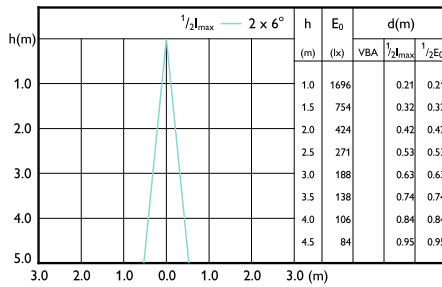
Beam diagram - MAS ExpertColor 10.8-50W 930 AR111 40D



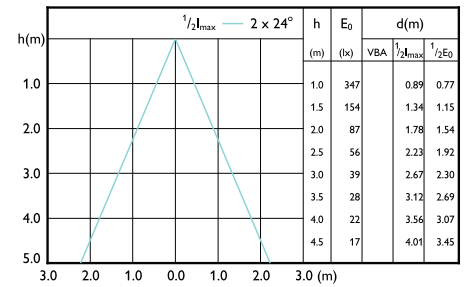
Beam diagram - MAS ExpertColor 14.8-75W 930 AR111 24D



Beam diagram - MAS ExpertColor 14.8-75W 927 AR111 24D



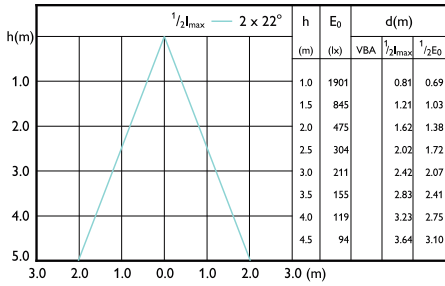
Beam diagram - MAS ExpertColor 10.8-50W 927 AR111 9D



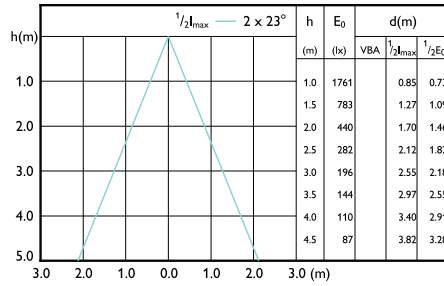
Beam diagram - MAS ExpertColor 14.8-75W 927 AR111 45D

MASTER LEDspot ExpertColor AR111

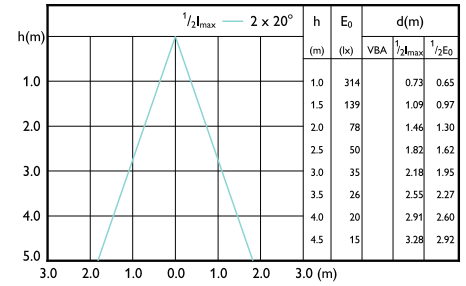
Beam Diagrams



Beam diagram - MAS LEExpertColor 20-100W 930 AR111 45D



Beam diagram - MAS LEExpertColor 20-100W 940 AR111 45D



Beam diagram - MAS ExpertColor 10.8-50W 927 AR111 40D

