



Die Alternative für PLC 4P Kompaktleuchtstofflam pen

CorePro LED PLC 4P

Die CorePro LED PL-C Familie ist eine hervorragende LED Alternative für herkömmliche konventionelle Kompaktleuchtstofflampen. Diese Produktfamilie gibt es als 2 Pin (EM: KVG/VVG und 230V) sowie als 4 Pin (HF: EVG und 230V) Version. Mit dieser innovativen LED-Lösung können Sie hohe Energieeinsparungen im Vergleich zu herkömmlichen konventionellen Lösungen erzielen.

Vorteile

- Durch die rotierenden Endkappen lässt sich das Licht genau dahin lenken, wo es benötigt wird
- Hohe Energieeinsparung im Vergleich zu herkömmlichen PL-C Kompaktleuchtstofflampen
- Längere Nutzlebensdauer im Vergleich zu herkömmlichen PL-C Kompaktleuchtstofflampen
- Robuster und widerstandsfähiger bei niedrigen Temperaturen im Vergleich zu herkömmlichen Kompaktleuchtstofflampen

CorePro LED PLC 4P

Merkmale

- Alternative für herkömmliche PL-C Kompaktleuchtstofflampen, erhältlich als 2 Pin (EM: KVG/VVG) und 4 Pin (HF: EVG) Version
- Ersatz für PL-T Kompaktleuchtstofflampen 4 Pin (HF: EVG) Version
- G24d-1 Sockel: Gleiche Länge wie PL-C 13W
- G24d-2 Sockel: Gleiche Länge wie PL-C 18W
- G24d-3 Sockel: Gleiche Länge wie PL-C 26W
- Sofortiges Licht ohne Flackern und Brummen
- Kein Glas (Polycarbonat), dadurch robuster
- Frei von Quecksilber

Anwendung

- Flure, Hotels, Nebenräume, Besprechungsräume, Wartezimmer, Toiletten
- Hauptanwendungsbereich sind Downlights, die in sogenannten Verkehrszonen eingesetzt sind

Hinweise

- Nicht dimmbar
- Bitte vor Installation an EVGs (4 Pin) die Kompatibilität unter www.philips.de/ledtube überprüfen
- Nicht für Gleichspannung geeignet

Versions



CorePro LED PLC 100mm 5W G24Q-1

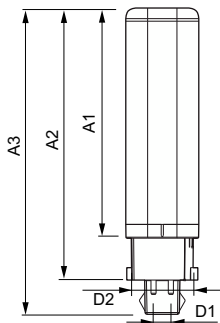


SPPR MLEDGA 0026



SPPR_MLEDGA_0028-Product photo

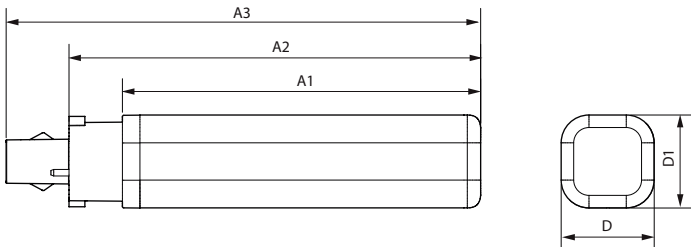
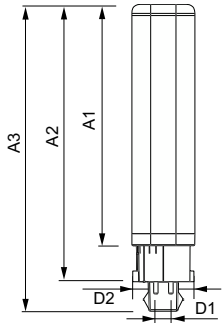
Abmessungsskizzen



Product	D1	D2	A1	A2	A3
CorePro LED PLC 6.5W 840 4P	24,3 mm	28,4 mm	105,8 mm	125 mm	140,6 mm
G24q-2					

CorePro LED PLC 4P

Abmessungsskizzen



Product	D1	D2	A1	A2	A3
CorePro LED PLC 4.5W 840 4P G24q-1	24,3 mm	28,4 mm	95,8 mm	115 mm	130,6 mm
CorePro LED PLC 9W 840 4P G24q-3	24,3 mm	28,4 mm	128,8 mm	148 mm	163,6 mm

Product	D1	D	A1	A2	A3
CorePro LED PLC 5.5W 830 4P G24q-1	34 mm	34 mm	109 mm	128 mm	144 mm
CorePro LED PLC 5.5W 840 4P G24q-1	34 mm	34 mm	109 mm	128 mm	144 mm
CorePro LED PLC 6.5W 830 4P G24q-2	34 mm	34 mm	109 mm	128 mm	144 mm
CorePro LED PLC 6.5W 840 4P G24q-2	34 mm	34 mm	109 mm	128 mm	144 mm
CorePro LED PLC 9.5W 830 4P G24q-3	34 mm	34 mm	129 mm	148 mm	164 mm
CorePro LED PLC 9.5W 840 4P G24q-3	34 mm	34 mm	129 mm	148 mm	164 mm

Allgemeine Informationen

Nennlebensdauer 30.000 Stunde(n)

Lichttechnische Daten

Ausstrahlungswinkel (Nom) 120 Grad

Restlichtstrom am Ende der Nennlebensdauer (Nom.) 70 %

Betrieb und Elektrik

Startzeit (Nom) 0,5 s

Lichtregelung und Dimmen

Dimmbar Nein

Mechanik und Gehäuse

Kolbenform PL-C

Allgemeine Informationen

Order Code	Full Product Name	Socket	Schaltzyklus
70665700	CorePro LED PLC 4.5W 840 4P G24q-1	G24q-1	50.000
54121000	CorePro LED PLC 6.5W 840 4P G24q-2	G24q-2	50.000
54117300	CorePro LED PLC 9W 840 4P G24q-3	G24q-3	50.000
29041900	CorePro LED PLC 5.5W 830 4P G24q-1	G24q-1 ROT	200.000
29043300	CorePro LED PLC 5.5W 840 4P G24q-1	G24q-1 ROT	200.000

Order Code	Full Product Name	Socket	Schaltzyklus
29045700	CorePro LED PLC 6.5W 830 4P G24q-2	G24q-2 ROT	200.000
29047100	CorePro LED PLC 6.5W 840 4P G24q-2	G24q-2 ROT	200.000
29049500	CorePro LED PLC 9.5W 830 4P G24q-3	G24q-3 ROT	200.000
29051800	CorePro LED PLC 9.5W 840 4P G24q-3	G24q-3 ROT	200.000

Lichttechnische Daten

CorePro LED PLC 4P

Order Code	Full Product Name	Ähnlichste		Farbcode	Lichtstrom
		Farbtemperatur (Nom)	Farbwiedergabeindex (CRI)		
70665700	CorePro LED PLC 4.5W 840 4P G24q-1	4000 K	83	840	500 lm
54121000	CorePro LED PLC 6.5W 840 4P G24q-2	4000 K	83	840	700 lm
54117300	CorePro LED PLC 9W 840 4P G24q-3	4000 K	83	840	1.000 lm
29041900	CorePro LED PLC 5.5W 830 4P G24q-1	3000 K	82	830	600 lm
29043300	CorePro LED PLC 5.5W 840	4000 K	82	840	660 lm

Order Code	Full Product Name	Ähnlichste		Farbcode	Lichtstrom
		Farbtemperatur (Nom)	Farbwiedergabeindex (CRI)		
29045700	CorePro LED PLC 6.5W 830 4P G24q-2	3000 K	82	830	700 lm
29047100	CorePro LED PLC 6.5W 840 4P G24q-2	4000 K	82	840	770 lm
29049500	CorePro LED PLC 9.5W 830 4P G24q-3	3000 K	82	830	990 lm
29051800	CorePro LED PLC 9.5W 840 4P G24q-3	4000 K	82	840	1.100 lm

Betrieb und Elektrik

Order Code	Full Product Name	Eingangsfrequenz	Netzfrequenz	Systemleistung
70665700	CorePro LED PLC 4.5W 840 4P G24q-1	30000-80000 Hz	30000-80000 Hz	4,5 W
54121000	CorePro LED PLC 6.5W 840 4P G24q-2	30000-80000 Hz	30000-80000 Hz	6,5 W
54117300	CorePro LED PLC 9W 840 4P G24q-3	30000-80000 Hz	30000-80000 Hz	9 W
29041900	CorePro LED PLC 5.5W 830 4P G24q-1	50 bis 60 Hz	-	5,5 W
29043300	CorePro LED PLC 5.5W 840 4P G24q-1	50 bis 60 Hz	-	5,5 W

Order Code	Full Product Name	Eingangsfrequenz	Netzfrequenz	Systemleistung
29045700	CorePro LED PLC 6.5W 830 4P G24q-2	50 bis 60 Hz	-	6,5 W
29047100	CorePro LED PLC 6.5W 840 4P G24q-2	50 bis 60 Hz	-	6,5 W
29049500	CorePro LED PLC 9.5W 830 4P G24q-3	50 bis 60 Hz	-	9,5 W
29051800	CorePro LED PLC 9.5W 840 4P G24q-3	50 bis 60 Hz	-	9,5 W

Temperatur

Order Code	Full Product Name	Umgebungstemperaturbereich (Nom)	Gehäusetemperatur (Nom)
70665700	CorePro LED PLC 4.5W 840 4P G24q-1	-20 °C bis 35 °C	60 °C

Order Code	Full Product Name	Umgebungstemperaturbereich (Nom)	Gehäusetemperatur (Nom)
54121000	CorePro LED PLC 6.5W 840 4P G24q-2	-20 °C bis 35 °C	66 °C

CorePro LED PLC 4P

Full Product		Gehäusetemperatur	
Order Code	Name	Umgebungstemperaturbereich (Nom)	(Nom)
54117300	CorePro LED PLC 9W 840 4P G24q-3	-20 °C bis 35 °C	76 °C
29041900	CorePro LED PLC 5.5W 830 4P G24q-1	-20 bis +45 °C	70 °C
29043300	CorePro LED PLC 5.5W 840 4P G24q-1	-20 bis +45 °C	70 °C
29045700	CorePro LED PLC 6.5W 830 4P G24q-2	-20 bis +45 °C	70 °C

Full Product		Gehäusetemperatur	
Order Code	Name	Umgebungstemperaturbereich (Nom)	(Nom)
29047100	CorePro LED PLC 6.5W 840 4P G24q-2	-20 bis +45 °C	70 °C
29049500	CorePro LED PLC 9.5W 830 4P G24q-3	-20 bis +45 °C	75 °C
29051800	CorePro LED PLC 9.5W 840 4P G24q-3	-20 bis +45 °C	75 °C

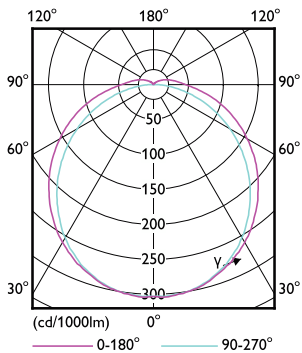
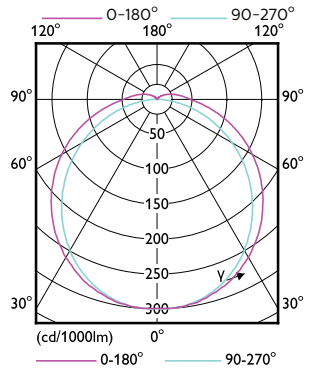
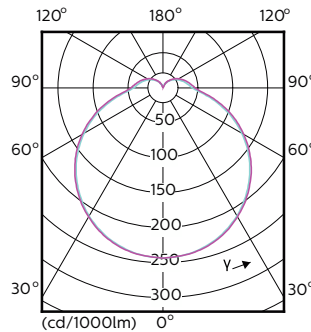
Mechanik und Gehäuse

Order Code	Full Product Name	Kolbenausführung
70665700	CorePro LED PLC 4.5W 840 4P G24q-1	-
54121000	CorePro LED PLC 6.5W 840 4P G24q-2	-
54117300	CorePro LED PLC 9W 840 4P G24q-3	-
29041900	CorePro LED PLC 5.5W 830 4P G24q-1	Matt
29043300	CorePro LED PLC 5.5W 840 4P G24q-1	Matt

Order Code	Full Product Name	Kolbenausführung
29045700	CorePro LED PLC 6.5W 830 4P G24q-2	Matt
29047100	CorePro LED PLC 6.5W 840 4P G24q-2	Matt
29049500	CorePro LED PLC 9.5W 830 4P G24q-3	Matt
29051800	CorePro LED PLC 9.5W 840 4P G24q-3	Matt

Genehmigung und Anwendung

Order Code	Full Product Name	Energieverbrauch kWh/1.000 Std.
70665700	CorePro LED PLC 4.5W 840 4P G24q-1	5 kWh
54121000	CorePro LED PLC 6.5W 840 4P G24q-2	7 kWh
54117300	CorePro LED PLC 9W 840 4P G24q-3	9 kWh
29041900	CorePro LED PLC 5.5W 830 4P G24q-1	6 kWh
29043300	CorePro LED PLC 5.5W 840 4P G24q-1	6 kWh
29045700	CorePro LED PLC 6.5W 830 4P G24q-2	7 kWh
29047100	CorePro LED PLC 6.5W 840 4P G24q-2	7 kWh
29049500	CorePro LED PLC 9.5W 830 4P G24q-3	10 kWh
29051800	CorePro LED PLC 9.5W 840 4P G24q-3	10 kWh



CorePro LED PLC 4P

