



Der perfekte Ersatz für Entladungslampen

Trueforce CorePro LED HPL

Die TrueForce Core LED Familie bietet den idealen Ersatz für eine Vielzahl von Entladungslampen. Jede Lampe kann direkt an 230V betrieben werden. Der Kolben jeder TrueForce Core besteht vollständig aus Glas, wie bei einer herkömmlichen Entladungslampe. Durch ihren Ausstrahlwinkel von 300° und der Schutzklasse IP65 (wasserdicht) sind sie geeignet für die Innen- und Außenbeleuchtung.

Vorteile

- Betrieb an 220-240V Netzspannung
- Fast identische Bauform wie konventionelle HPL/HQL bzw. SON-T/NAV-T Entladungslampen
- Geringes Gewicht: HPL Ersatz (50|80W: 130 g, 125W: 210 g); SON-T Ersatz (50W: 80 g, 70W: 100 g, 100W: 160 g)
- Schutzklasse IP65 (wasserdicht)
- Ideale Lichtverteilung durch 300° Ausstrahlwinkel

Merkmale

- Geeignet für horizontale und vertikale Brennlagen
- 2kV Überspannungsschutz und passives Wärmemanagement
- Erhältlich in den Lichtfarben 3.000 K und 4.000 K mit Farbwiedergabe Ra \geq 70
- 25.000 Stunden Nutzlebensdauer und 2 Jahre Garantie
- TrueForce Core HPL: Ebenfalls Ersatz für SON / NAV Lampen, jedoch muss das Zündgerät vor dem Betrieb aus dem Stromkreis entfernt werden.

Anwendung

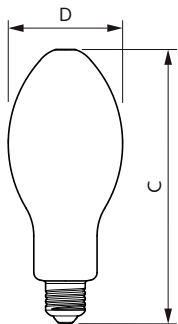
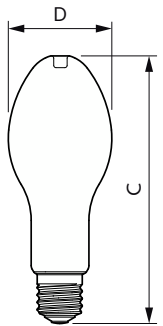
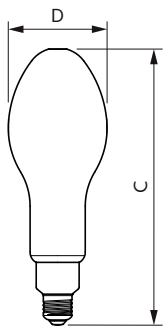
- Außenbeleuchtung (bspw. Pilzleuchten oder Altstadtleuchten)
- Innenbeleuchtung (bspw. Hallenreflektor-Leuchten)

Trueforce CorePro LED HPL

Hinweise

- Beim Wechsel auf TrueForce muss überprüft werden, ob die in den Vorschriften geforderten Beleuchtungsstärken eingehalten werden. Wir weisen darauf hin, dass die Gesamtenergieeffizienz und Lichtverteilung einer Anlage von der Bauart der Anlage bestimmt werden.
- Nur für den Betrieb 220-240V Netzspannung geeignet. Bestehende Zündgeräte müssen vor der Installation aus dem Stromkreis entfernt werden.
- Geeignet für horizontale und vertikale Brennlagen
- Das Produkt ist nicht dimmbar
- Geeignet für -20° bis +45° C Umgebungstemperatur
- Schutzklasse IP65 (wasserdicht)

Abmessungsskizzen



Product	D	C
TForce Core LED HPL 26W E27 827 FR	91,5 mm	248 mm
TForce Core LED HPL 26W E27 830 FR	90 mm	245 mm
TForce Core LED HPL 26W E27 840 FR	90 mm	245 mm
TForce Core LED HPL 36W E27 827 FR	91,5 mm	248 mm
TForce Core LED HPL 36W E27 830 FR	90 mm	245 mm
TForce Core LED HPL 36W E27 840 FR	90 mm	245 mm
TForce Core LED HPL 36W E40 827 FR	91,5 mm	234 mm
TForce Core LED HPL 36W E40 830 FR		
TForce Core LED HPL 36W E40 840 FR		

Product	D	C
TForce Core LED HPL 36W E40 830 FR	90 mm	230 mm
TForce Core LED HPL 36W E40 840 FR	90 mm	230 mm

Product	D	C
TForce Core LED HPL 13W E27 827 FR	76 mm	183 mm
TForce Core LED HPL 13W E27 830 FR	75 mm	180 mm
TForce Core LED HPL 13W E27 840 FR	75 mm	180 mm
TForce Core LED HPL 18W E27 827 FR	76 mm	183 mm
TForce Core LED HPL 18W E27 830 FR	75 mm	180 mm
TForce Core LED HPL 18W E27 840 FR	75 mm	180 mm

Trueforce CorePro LED HPL

Allgemeine Informationen	
Nennlebensdauer	25.000 Stunde(n)
Lichttechnische Daten	
Farbwiedergabeindex (CRI)	80
Betrieb und Elektrik	
Eingangsfrequenz	50 bis 60 Hz
Startzeit (Nom)	0,5 s
Temperatur	
Umgebungstemperaturbereich	-30 bis +45 °C
Lichtregelung und Dimmen	
Dimmbar	Nein
Mechanik und Gehäuse	
Kolbenausführung	Matt

Allgemeine Informationen

Order Code	Full Product Name	Socket	Schaltzyklus
75025100	TForce Core LED HPL 13W E27 830 FR	E27	50.000
75027500	TForce Core LED HPL 13W E27 840 FR	E27	50.000
75029900	TForce Core LED HPL 18W E27 830 FR	E27	50.000
75031200	TForce Core LED HPL 18W E27 840 FR	E27	50.000
26777000	TForce Core LED HPL 13W E27 827 FR	E27	50.000
26779400	TForce Core LED HPL 18W E27 827 FR	E27	50.000
75033600	TForce Core LED HPL 26W E27 830 FR	E27	15.000
75035000	TForce Core LED HPL 26W E27 840 FR	E27	15.000

Order Code	Full Product Name	Socket	Schaltzyklus
29927600	TForce Core LED HPL 36W E27 830 FR	E27	50.000
29929000	TForce Core LED HPL 36W E27 840 FR	E27	50.000
29931300	TForce Core LED HPL 36W E40 830 FR	E40	50.000
29933700	TForce Core LED HPL 36W E40 840 FR	E40	50.000
26781700	TForce Core LED HPL 26W E27 827 FR	E27	50.000
26783100	TForce Core LED HPL 36W E27 827 FR	E27	50.000
26785500	TForce Core LED HPL 36W E40 827 FR	E40	50.000

Lichttechnische Daten

Order Code	Full Product Name	Ausstrahlungswinkel (Nom)	Ähnlichste Farbtemperatur (Nom)	Farbcode	Restlichtstrom am Ende der	
					Nennlebensdauer (Nom.)	Lichtstrom
75025100	TForce Core LED HPL 13W E27 830 FR	300 Grad	3000 K	830	70 %	2.000 lm
75027500	TForce Core LED HPL 13W E27 840 FR	300 Grad	4000 K	840	70 %	2.000 lm
75029900	TForce Core LED HPL 18W E27 830 FR	300 Grad	3000 K	830	70 %	3.000 lm
75031200	TForce Core LED HPL 18W E27 840 FR	300 Grad	4000 K	840	70 %	3.000 lm
26777000	TForce Core LED HPL 13W E27 827 FR	330 Grad	2700 K	827	70 %	1.800 lm
26779400	TForce Core LED HPL 18W E27 827 FR	330 Grad	2700 K	827	70 %	2.600 lm
75033600	TForce Core LED HPL 26W E27 830 FR	300 Grad	3000 K	830	0,7 %	4.000 lm
75035000	TForce Core LED HPL 26W E27 840 FR	300 Grad	4000 K	840	0,7 %	4.000 lm
29927600	TForce Core LED HPL 36W E27 830 FR	300 Grad	3000 K	830	70 %	5.500 lm
29929000	TForce Core LED HPL 36W E27 840 FR	300 Grad	4000 K	840	70 %	6.000 lm
29931300	TForce Core LED HPL 36W E40 830 FR	300 Grad	3000 K	830	70 %	5.500 lm
29933700	TForce Core LED HPL 36W E40 840 FR	300 Grad	4000 K	840	70 %	6.000 lm
26781700	TForce Core LED HPL 26W E27 827 FR	330 Grad	2700 K	827	70 %	3.600 lm
26783100	TForce Core LED HPL 36W E27 827 FR	330 Grad	2700 K	827	70 %	5.300 lm
26785500	TForce Core LED HPL 36W E40 827 FR	330 Grad	2700 K	827	70 %	5.300 lm

Betrieb und Elektrik

Trueforce CorePro LED HPL

Order Code	Full Product Name	Netzfrequenz	Systemleistung
75025100	TForce Core LED HPL 13W E27 830 FR	50 to 60 Hz	13 W
75027500	TForce Core LED HPL 13W E27 840 FR	50 to 60 Hz	13 W
75029900	TForce Core LED HPL 18W E27 830 FR	50 to 60 Hz	18 W
75031200	TForce Core LED HPL 18W E27 840 FR	50 to 60 Hz	18 W
26777000	TForce Core LED HPL 13W E27 827 FR	-	13 W
26779400	TForce Core LED HPL 18W E27 827 FR	-	18 W
75033600	TForce Core LED HPL 26W E27 830 FR	50 to 60 Hz	26 W
75035000	TForce Core LED HPL 26W E27 840 FR	50 to 60 Hz	26 W

Order Code	Full Product Name	Netzfrequenz	Systemleistung
29927600	TForce Core LED HPL 36W E27 830 FR	50 to 60 Hz	36 W
29929000	TForce Core LED HPL 36W E27 840 FR	50 to 60 Hz	36 W
29931300	TForce Core LED HPL 36W E40 830 FR	50 to 60 Hz	36 W
29933700	TForce Core LED HPL 36W E40 840 FR	50 to 60 Hz	36 W
26781700	TForce Core LED HPL 26W E27 827 FR	-	26 W
26783100	TForce Core LED HPL 36W E27 827 FR	-	36 W
26785500	TForce Core LED HPL 36W E40 827 FR	-	36 W

Temperatur

Order Code	Full Product Name	Gehäusetemperatur (Nom)
75025100	TForce Core LED HPL 13W E27 830 FR	38,2 °C
75027500	TForce Core LED HPL 13W E27 840 FR	38,2 °C
75029900	TForce Core LED HPL 18W E27 830 FR	43,2 °C
75031200	TForce Core LED HPL 18W E27 840 FR	43,2 °C
26777000	TForce Core LED HPL 13W E27 827 FR	38,2 °C
26779400	TForce Core LED HPL 18W E27 827 FR	43,2 °C
75033600	TForce Core LED HPL 26W E27 830 FR	54 °C
75035000	TForce Core LED HPL 26W E27 840 FR	54 °C

Order Code	Full Product Name	Gehäusetemperatur (Nom)
29927600	TForce Core LED HPL 36W E27 830 FR	43,3 °C
29929000	TForce Core LED HPL 36W E27 840 FR	43,3 °C
29931300	TForce Core LED HPL 36W E40 830 FR	43,3 °C
29933700	TForce Core LED HPL 36W E40 840 FR	43,3 °C
26781700	TForce Core LED HPL 26W E27 827 FR	54 °C
26783100	TForce Core LED HPL 36W E27 827 FR	48,7 °C
26785500	TForce Core LED HPL 36W E40 827 FR	48,7 °C

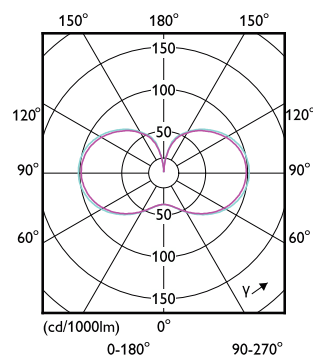
Mechanik und Gehäuse

Order Code	Full Product Name	Kolbenform
75025100	TForce Core LED HPL 13W E27 830 FR	ED75
75027500	TForce Core LED HPL 13W E27 840 FR	ED75
75029900	TForce Core LED HPL 18W E27 830 FR	ED75
75031200	TForce Core LED HPL 18W E27 840 FR	ED75
26777000	TForce Core LED HPL 13W E27 827 FR	ED75
26779400	TForce Core LED HPL 18W E27 827 FR	ED75
75033600	TForce Core LED HPL 26W E27 830 FR	ED90
75035000	TForce Core LED HPL 26W E27 840 FR	ED90

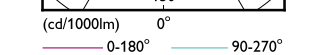
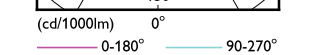
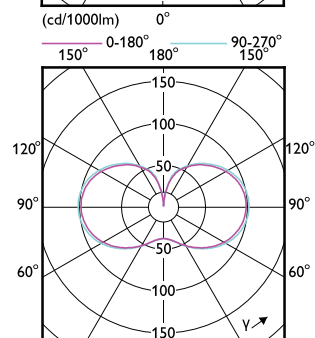
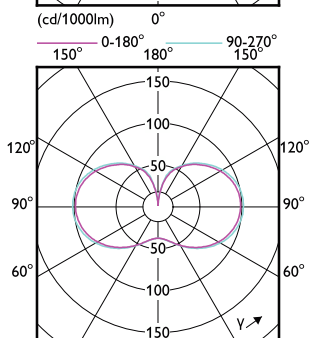
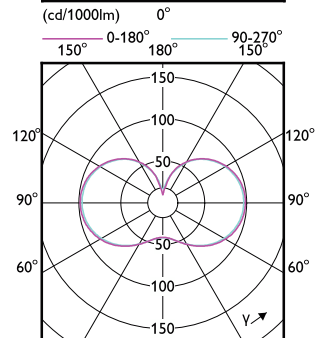
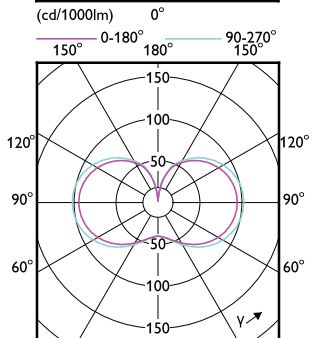
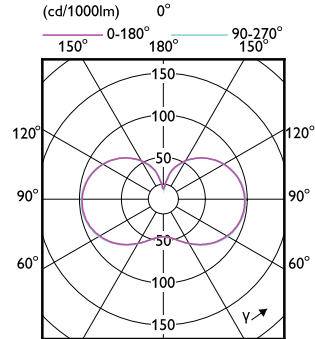
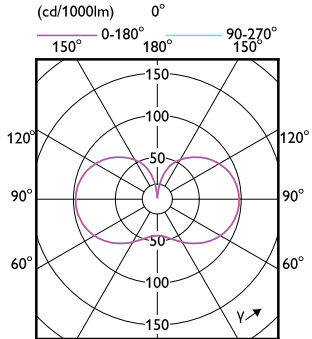
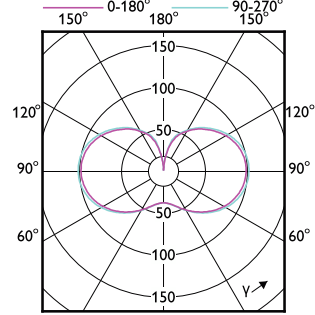
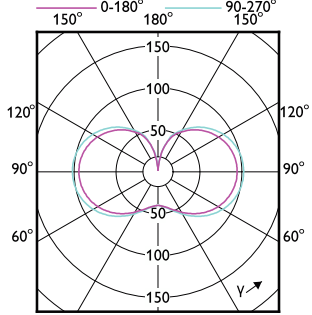
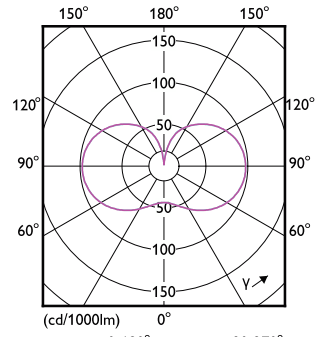
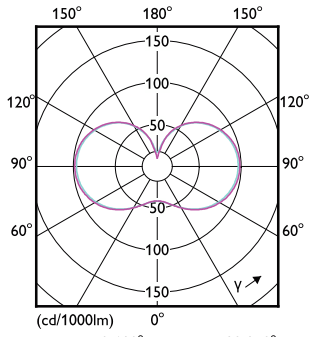
Order Code	Full Product Name	Kolbenform
29927600	TForce Core LED HPL 36W E27 830 FR	ED90
29929000	TForce Core LED HPL 36W E27 840 FR	ED90
29931300	TForce Core LED HPL 36W E40 830 FR	ED90
29933700	TForce Core LED HPL 36W E40 840 FR	ED90
26781700	TForce Core LED HPL 26W E27 827 FR	ED90
26783100	TForce Core LED HPL 36W E27 827 FR	ED90
26785500	TForce Core LED HPL 36W E40 827 FR	ED90

Genehmigung und Anwendung

Order Code	Full Product Name	Energieverbrauch kWh/1.000 Std.
75025100	TForce Core LED HPL 13W E27 830 FR	13 kWh
75027500	TForce Core LED HPL 13W E27 840 FR	13 kWh
75029900	TForce Core LED HPL 18W E27 830 FR	18 kWh
75031200	TForce Core LED HPL 18W E27 840 FR	18 kWh
26777000	TForce Core LED HPL 13W E27 827 FR	13 kWh
26779400	TForce Core LED HPL 18W E27 827 FR	18 kWh
75033600	TForce Core LED HPL 26W E27 830 FR	26 kWh
75035000	TForce Core LED HPL 26W E27 840 FR	26 kWh
29927600	TForce Core LED HPL 36W E27 830 FR	36 kWh
29929000	TForce Core LED HPL 36W E27 840 FR	36 kWh
29931300	TForce Core LED HPL 36W E40 830 FR	36 kWh
29933700	TForce Core LED HPL 36W E40 840 FR	36 kWh
26781700	TForce Core LED HPL 26W E27 827 FR	26 kWh
26783100	TForce Core LED HPL 36W E27 827 FR	36 kWh
26785500	TForce Core LED HPL 36W E40 827 FR	36 kWh



Trueforce CorePro LED HPL



Trueforce CorePro LED HPL

