



Die neueste Generation der röhrenförmigen LED-PLS-Beleuchtung

CorePro LED PLS

Die Philips CorePro LED-PLS ist die erste Alternative für konventionelle PL-S Kompaktleuchtstofflampen. Die CorePro LED-PLS hat die gleiche Größe und Formfaktor wie herkömmliche PL-S. Dieses Produkt eignet sich ideal für die Modernisierung in allgemeinen Beleuchtungsanwendungen: Es erfüllt grundlegende Beleuchtungsansprüche, bewirkt bedeutende Energieeinsparungen und ist umweltfreundlich.

Vorteile

- Niedrigere Betriebskosten dank geringerem Energieverbrauch
- Geringere Wartungskosten dank 2-3 mal längerer Nutzlebensdauer als herkömmliche Lampen
- Schnellste und einfachste Möglichkeit zur Nachrüstung vorhandener Leuchten auf die LED-Technologie absolut sicheres Produkt- und Montageverfahren

Merkmale

- Hohe Energieeffizienz
- Einfache Montage
- Kein Quecksilber

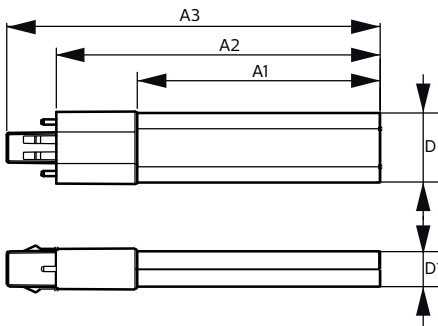
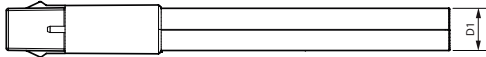
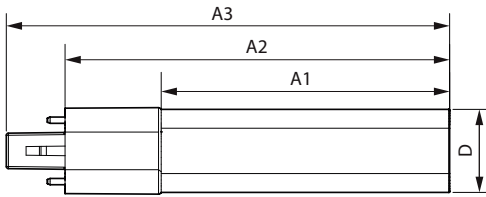
Anwendung

- Einsatz im Gastgewerbe, Einzelhandel, Büro, Industrie und Zuhause

Hinweise

- Nicht dimmbar
- Nicht für Gleichspannung geeignet

Abmessungsskizzen



Product	D1	D2	A1	A2	A3
CorePro LED PLS 3.5W 830 2P G23	34 mm		79 mm	115 mm	137 mm
CorePro LED PLS 3.5W 840 2P G23	34 mm		79 mm	115 mm	137 mm
CorePro LED PLS 5W 830 2P G23	34 mm		108 mm	144 mm	166 mm
CorePro LED PLS 5W 840 2P G23	34 mm		108 mm	144 mm	166 mm

Product	D	D1	A1	A2	A3
CorePro LED PLS 5W 840 2P G23	31,1 mm	15,8 mm	108 mm	144 mm	166 mm

Allgemeine Informationen

Socket	G23
Schaltzyklus	50.000
Nennlebensdauer	30.000 Stunde(n)

Lichttechnische Daten

Ausstrahlungswinkel (Nom)	120 Grad
Farbwiedergabeindex (CRI)	82
Restlichtstrom am Ende der Nennlebensdauer (Nom.)	70 %

Betrieb und Elektrik

Eingangsfrequenz	50 bis 60 Hz
Startzeit (Nom)	0,5 s

Lichtregelung und Dimmen

Dimmbar	Nein
---------	------

Mechanik und Gehäuse

Kolbenform	PL-S
------------	------

Lichttechnische Daten

Order Code	Full Product Name	Ähnlichste Farbtemperatur (Nom)	Farbcode	Lichtstrom
59668200	CorePro LED PLS 5W 840 2P G23	4000 K	840	550 lm
28658000	CorePro LED PLS 5W 830 2P G23	3000 K	830	520 lm
28660300	CorePro LED PLS 5W 840 2P G23	4000 K	840	550 lm
28654200	CorePro LED PLS 3.5W 830 2P G23	3000 K	830	360 lm
28656600	CorePro LED PLS 3.5W 840 2P G23	4000 K	840	390 lm

Betrieb und Elektrik

Order Code	Full Product Name	Netzfrequenz	Systemleistung
59668200	CorePro LED PLS 5W 840 2P G23	50 to 60 Hz	5 W
28658000	CorePro LED PLS 5W 830 2P G23	-	5 W
28660300	CorePro LED PLS 5W 840 2P G23	-	5 W

Order Code	Full Product Name	Netzfrequenz	Systemleistung
28654200	CorePro LED PLS 3.5W 830 2P G23	-	3,5 W
28656600	CorePro LED PLS 3.5W 840 2P G23	-	3,5 W

CorePro LED PLS

Temperatur

Full Product		Gehäusetemperatur	
Order Code	Name	Umgebungstemperaturbereich	(Nom)
59668200	CorePro LED PLS 5W 840 2P G23	-20 °C bis 45 °C	83 °C
28658000	CorePro LED PLS 5W 830 2P G23	-20 bis +45 °C	50 °C
28660300	CorePro LED PLS 5W 840 2P G23	-20 bis +45 °C	50 °C

Full Product		Gehäusetemperatur	
Order Code	Name	Umgebungstemperaturbereich	(Nom)
28654200	CorePro LED PLS 3.5W 830 2P G23	-20 bis +45 °C	45 °C
28656600	CorePro LED PLS 3.5W 840 2P G23	-20 bis +45 °C	45 °C

Mechanik und Gehäuse

Order Code	Full Product Name	Kolbenausführung
59668200	CorePro LED PLS 5W 840 2P G23	-
28658000	CorePro LED PLS 5W 830 2P G23	Matt
28660300	CorePro LED PLS 5W 840 2P G23	Matt

Order Code	Full Product Name	Kolbenausführung
28654200	CorePro LED PLS 3.5W 830 2P G23	Matt
28656600	CorePro LED PLS 3.5W 840 2P G23	Matt

Genehmigung und Anwendung

Order Code	Full Product Name	Energieverbrauch kWh/1.000 Std.
59668200	CorePro LED PLS 5W 840 2P G23	5 kWh
28658000	CorePro LED PLS 5W 830 2P G23	5 kWh
28660300	CorePro LED PLS 5W 840 2P G23	5 kWh
28654200	CorePro LED PLS 3.5W 830 2P G23	4 kWh
28656600	CorePro LED PLS 3.5W 840 2P G23	4 kWh

