



Die neueste Generation universeller LEDtubes für KVG/VVG und EVG sowie 220-240V

CorePro LEDtube Universal T8

Die ideale LED-Röhre zum Einstiegspreis mit hohem Lichtstrom für den Elektroinstallateur – immer mit der richtigen LEDtube vor Ort! Die Philips CorePro LEDtube Universal eignet sich hervorragend als Alternative für herkömmliche T8-Leuchtstofflampen und ermöglichen erhebliche Energieeinsparungen – egal ob ein KVG/VVG oder ein EVG vorhanden ist.

Vorteile

- Hohe Energieeinsparung im Vergleich zu herkömmlichen TL-D Leuchtstofflampen möglich
- Bis zu dreimal so lange Nutzlebensdauer im Vergleich zu herkömmlichen TL-D Leuchtstofflampen
- Robuster und widerstandsfähiger bei niedrigen Temperaturen im Vergleich zu herkömmlichen TL-D Leuchtstofflampen

CorePro LEDtube Universal T8

Merkmale

- Funktioniert am KVG/VVG - einfach den Starter ersetzen
- Funktioniert am EVG - freigegebene und getestete EVGs unter www.philips.de/LEDtube
- Funktioniert an 220-240V - siehe Hinweise in der Installationsanleitung
- Sofortiges Licht ohne Flackern und Brummen
- Frei von Quecksilber
- Kein UV- und IR-Anteil im Licht

Anwendung

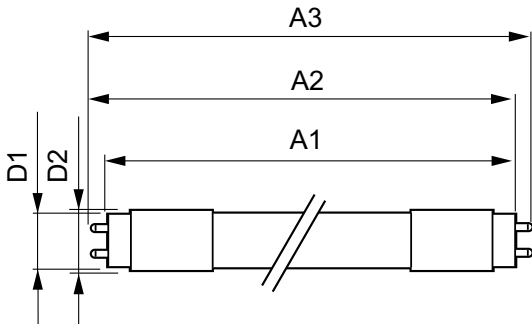
- Für die Allgemeinbeleuchtung von Lager-, Kühl- und Parkhäusern sowie Fluren
- Lampe ist in trockenen Umgebungen einzusetzen und nur in Verbindung mit einer für den Anwendungsbereich zugelassenen Leuchte zu betreiben

Hinweise

- Zertifizierung inkl. Anforderungen aus der Sicherheitsnorm IEC 62776 für zweiseitig gesockelte Lampen (geprüft durch TÜV Süd)
- Beim Wechsel auf LEDtube muss überprüft werden, ob die in den Vorschriften geforderten Beleuchtungsstärken eingehalten werden.
- Wir weisen darauf hin, dass die Gesamtenergieeffizienz und Lichtverteilung einer Anlage von der Bauart der Anlage bestimmt werden.
- Lampe ist in trockenen Umgebungen einzusetzen und nur in Verbindung mit einer für den Anwendungsbereich zugelassenen Leuchte zu betreiben

CorePro LEDtube Universal T8

Abmessungsskizzen



Product	D1	D2	A1	A2	A3
CorePro LEDtube UN 1200mm HO 18W830 T8	27,9 mm	28 mm	1.199,4 mm	1.205,3 mm	1.213,6 mm
CorePro LEDtube UN 1200mm HO 18W840 T8	27,9 mm	28 mm	1.199,4 mm	1.205,3 mm	1.213,6 mm
CorePro LEDtube UN 1200mm HO 18W865 T8	27,9 mm	28 mm	1.199,4 mm	1.205,3 mm	1.213,6 mm
CorePro LEDtube UN 1200mm UO 15.5W830 T8	26 mm	28 mm	1.199 mm	1.205 mm	1.213 mm
CorePro LEDtube UN 1200mm UO 15.5W840 T8	26 mm	28 mm	1.199 mm	1.205 mm	1.213 mm
CorePro LEDtube UN 1200mm UO 15.5W865 T8	26 mm	28 mm	1.199 mm	1.205 mm	1.213 mm
CorePro LEDtube UN 1500mm HO 23W830 T8	27,9 mm	28 mm	1.500 mm	1.505,9 mm	1.514,2 mm
CorePro LEDtube UN 1500mm HO 23W840 T8	27,9 mm	28 mm	1.500 mm	1.505,9 mm	1.514,2 mm
CorePro LEDtube UN 1500mm HO 23W865 T8	27,9 mm	28 mm	1.500 mm	1.505,9 mm	1.514,2 mm
CorePro LEDtube UN 1500mm UO 23W830 T8	26 mm	28 mm	1.500 mm	1.506 mm	1.514 mm
CorePro LEDtube UN 1500mm UO 23W840 T8	26 mm	28 mm	1.500 mm	1.506 mm	1.514 mm
CorePro LEDtube UN 1500mm UO 23W865 T8	26 mm	28 mm	1.500 mm	1.506 mm	1.514 mm
CorePro LEDtube UN 600mm HO 8W830 T8	25,7 mm	28 mm	588,6 mm	595,7 mm	602,8 mm
CorePro LEDtube UN 600mm HO 8W840 T8	25,7 mm	28 mm	588,6 mm	595,7 mm	602,8 mm
CorePro LEDtube UN 600mm HO 8W865 T8	25,7 mm	28 mm	588,6 mm	595,7 mm	602,8 mm

CorePro LEDtube Universal T8

Allgemeine Informationen

Sockel	G13
Schaltzyklus	50.000
Nennlebensdauer	50.000 Stunde(n)

Lichttechnische Daten

Ausstrahlungswinkel (Nom)	240 Grad
Farbwiedergabeindex (CRI)	80
Restlichtstrom am Ende der Nennlebensdauer (Nom.)	70 %

Betrieb und Elektrik

Eingangsfrequenz	50 bis 60 Hz
Netzfrequenz	50 to 60 Hz
Startzeit (Nom)	0,5 s

Lichtregelung und Dimmen

Dimmbar	Nein
---------	------

Mechanik und Gehäuse

Kolbenausführung	Matt
Kolbenform	T8

Lichttechnische Daten

Order Code	Full Product Name	Ähnlichste		
		Farbtemperatur (Nom)	Farbcode	Lichtstrom
80166600	CorePro LEDtube UN 1200mm HO 18W830 T8	3000 K	830	1.850 lm
80168000	CorePro LEDtube UN 1200mm HO 18W840 T8	4000 K	840	2.000 lm
80170300	CorePro LEDtube UN 1200mm HO 18W865 T8	6500 K	865	2.000 lm
80172700	CorePro LEDtube UN 1500mm HO 23W830 T8	3000 K	830	2.500 lm
80174100	CorePro LEDtube UN 1500mm HO 23W840 T8	4000 K	840	2.700 lm
80176500	CorePro LEDtube UN 1500mm HO 23W865 T8	6500 K	865	2.700 lm
78277100	CorePro LEDtube UN 600mm HO 8W830 T8	3000 K	830	850 lm
78279500	CorePro LEDtube UN 600mm HO 8W840 T8	4000 K	840	900 lm
78281800	CorePro LEDtube UN 600mm HO 8W865 T8	6500 K	865	900 lm
19996500	CorePro LEDtube UN 1200mm UO 15.5W830 T8	3000 K	830	2.200 lm
19998900	CorePro LEDtube UN 1200mm UO 15.5W840 T8	4000 K	840	2.400 lm
20000500	CorePro LEDtube UN 1200mm UO 15.5W865 T8	6500 K	865	2.400 lm
20002900	CorePro LEDtube UN 1500mm UO 23W830 T8	3000 K	830	3.200 lm
20004300	CorePro LEDtube UN 1500mm UO 23W840 T8	4000 K	840	3.500 lm
20006700	CorePro LEDtube UN 1500mm UO 23W865 T8	6500 K	865	3.500 lm

Betrieb und Elektrik

Order Code	Full Product Name	Systemleistung
80166600	CorePro LEDtube UN 1200mm HO 18W830 T8	18 W
80168000	CorePro LEDtube UN 1200mm HO 18W840 T8	18 W
80170300	CorePro LEDtube UN 1200mm HO 18W865 T8	18 W
80172700	CorePro LEDtube UN 1500mm HO 23W830 T8	23 W
80174100	CorePro LEDtube UN 1500mm HO 23W840 T8	23 W
80176500	CorePro LEDtube UN 1500mm HO 23W865 T8	23 W
78277100	CorePro LEDtube UN 600mm HO 8W830 T8	8 W
78279500	CorePro LEDtube UN 600mm HO 8W840 T8	8 W

Order Code	Full Product Name	Systemleistung
78281800	CorePro LEDtube UN 600mm HO 8W865 T8	8 W
19996500	CorePro LEDtube UN 1200mm UO 15.5W830 T8	15,5 W
19998900	CorePro LEDtube UN 1200mm UO 15.5W840 T8	15,5 W
20000500	CorePro LEDtube UN 1200mm UO 15.5W865 T8	15,5 W
20002900	CorePro LEDtube UN 1500mm UO 23W830 T8	23 W
20004300	CorePro LEDtube UN 1500mm UO 23W840 T8	23 W
20006700	CorePro LEDtube UN 1500mm UO 23W865 T8	23 W

Temperatur

Order Code	Full Product		Gehäusetemperatur (Nom)
	Name	Umgebungstemperaturbereich	
80166600	CorePro LEDtube UN 1200mm HO 18W830 T8	-20 °C bis 45 °C	55 °C
80168000	CorePro LEDtube UN 1200mm HO 18W840 T8	-20 °C bis 45 °C	55 °C
80170300	CorePro LEDtube UN 1200mm HO 18W865 T8	-20 °C bis 45 °C	55 °C
80172700	CorePro LEDtube UN 1500mm HO 23W830 T8	-20 °C bis 45 °C	60 °C

Order Code	Full Product		Gehäusetemperatur (Nom)
	Name	Umgebungstemperaturbereich	
80174100	CorePro LEDtube UN 1500mm HO 23W840 T8	-20 °C bis 45 °C	60 °C
80176500	CorePro LEDtube UN 1500mm HO 23W865 T8	-20 °C bis 45 °C	60 °C
78277100	CorePro LEDtube UN 600mm HO 8W830 T8	-20 °C bis 45 °C	45 °C
78279500	CorePro LEDtube UN 600mm HO 8W840 T8	-20 °C bis 45 °C	45 °C

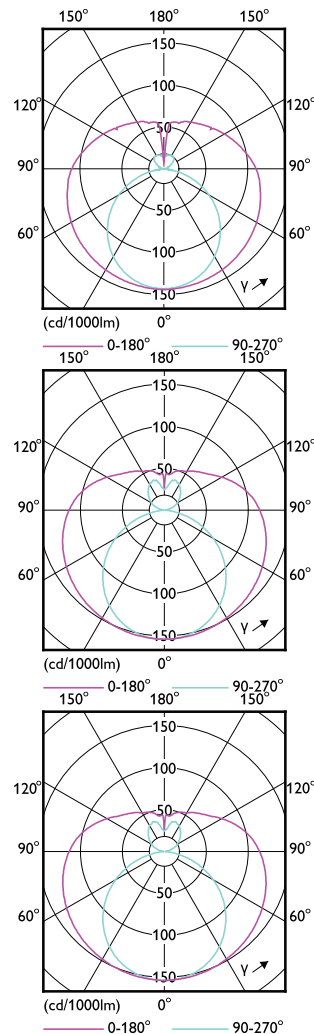
CorePro LEDtube Universal T8

Order Code	Full Product Name	Umgebungstemperaturbereich (Nom)	Gehäusetemperatur
78281800	CorePro LEDtube UN 600mm HO 8W865 T8	-20 °C bis +45 °C	45 °C
19996500	CorePro LEDtube UN 1200mm UO 15.5W830 T8	-20 bis +45 °C	50 °C
19998900	CorePro LEDtube UN 1200mm UO 15.5W840 T8	-20 bis +45 °C	50 °C
20000500	CorePro LEDtube UN 1200mm UO 15.5W865 T8	-20 bis +45 °C	50 °C

Order Code	Full Product Name	Umgebungstemperaturbereich (Nom)	Gehäusetemperatur
20002900	CorePro LEDtube UN 1500mm UO 23W830 T8	-20 bis +45 °C	55 °C
20004300	CorePro LEDtube UN 1500mm UO 23W840 T8	-20 bis +45 °C	55 °C
20006700	CorePro LEDtube UN 1500mm UO 23W865 T8	-20 bis +45 °C	55 °C

Genehmigung und Anwendung

Order Code	Full Product Name	Energieverbrauch kWh/1.000 Std.
80166600	CorePro LEDtube UN 1200mm HO 18W830 T8	18 kWh
80168000	CorePro LEDtube UN 1200mm HO 18W840 T8	18 kWh
80170300	CorePro LEDtube UN 1200mm HO 18W865 T8	18 kWh
80172700	CorePro LEDtube UN 1500mm HO 23W830 T8	23 kWh
80174100	CorePro LEDtube UN 1500mm HO 23W840 T8	23 kWh
80176500	CorePro LEDtube UN 1500mm HO 23W865 T8	23 kWh
78277100	CorePro LEDtube UN 600mm HO 8W830 T8	8 kWh
78279500	CorePro LEDtube UN 600mm HO 8W840 T8	8 kWh
78281800	CorePro LEDtube UN 600mm HO 8W865 T8	8 kWh
19996500	CorePro LEDtube UN 1200mm UO 15.5W830 T8	16 kWh
19998900	CorePro LEDtube UN 1200mm UO 15.5W840 T8	16 kWh
20000500	CorePro LEDtube UN 1200mm UO 15.5W865 T8	16 kWh
20002900	CorePro LEDtube UN 1500mm UO 23W830 T8	23 kWh
20004300	CorePro LEDtube UN 1500mm UO 23W840 T8	23 kWh
20006700	CorePro LEDtube UN 1500mm UO 23W865 T8	23 kWh



CorePro LEDtube Universal T8

