



Mit Netzspannung betriebene lineare R7S mit sehr hoher Lichtabstrahlung

CorePro LEDlinear R7S Hochvolt-Stablampen

CorePro R7S ist eine Nachrüstlösung als Ersatz für herkömmliche zweiseitig gesockelte R7S-Stablampen. Ihr Licht nach dem "Light all around"-Konzept ist mit dem einer Halogenlampe vergleichbar. Innerhalb des Sortiments können Sie dimmbare Produkte mit Tiefen-Dimmfunktion wählen, durch die eine gemütliche Atmosphäre geschaffen werden kann, wenn diese Lampe in eine dimmbare Leuchte eingesetzt wird.

Vorteile

- Geringere Wartungskosten
- Bis zu 90 % Energieeinsparung gegenüber herkömmlichen Halogenlampen

Merkmale

- dimmbar: 118mm: 100W, 120W und 150W-Ersatz
- nicht dimmbar: 78mm: 60W und 100W-Ersatz und 118mm: 60W-Ersatz
- Einfache Nachrüstung
- Betreibbar an 220–240 V, die Bauform ist als direkte Nachrüstlösung für alle zweiseitigen Halterungen konstruiert
- Nutzlebensdauer von 15.000 Stunden (B50L70)
- UV- und IR-freies Licht
- Frei von Quecksilber und gefährlichen Substanzen – RoHS-konform

Anwendung

- Wohnzimmer, Flure, Außenleuchten (Sicherheitsbeleuchtung), Stehleuchten für Innenräume, Baubeleuchtung

CorePro LEDlinear R7S Hochvolt-Stablampen

Versions



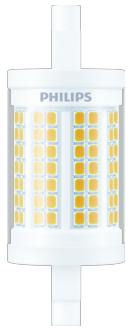
LED Lamps, CorePro 118 mm R7S



CorePro LEDlinear MV 120W R7S
830 Linear



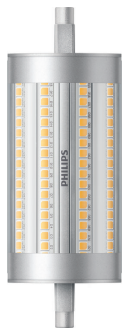
CorePro LEDlinear MV 60W R7S
830 Linear



LED 100W R7S 78mm WH ND
SRT4

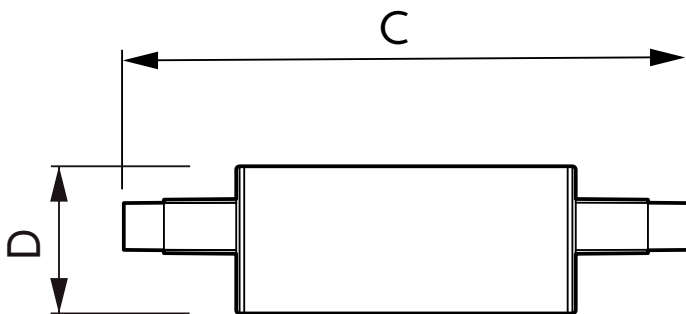


LEDlinear CorePro 7,2W R7S



LEDspot R7S 230V

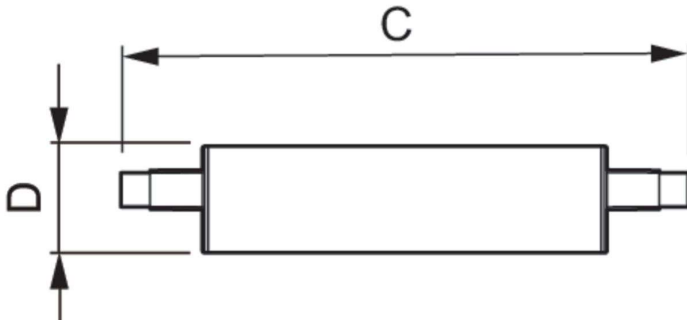
Abmessungsskizzen



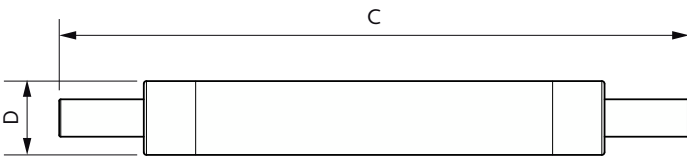
Product	D	C
CorePro LEDlinear ND 7.5-60W R7S 78mm830	29 mm	78 mm
CorePro LEDlinearND 11.5-100W R7S78mm830	28 mm	78 mm

CorePro LEDlinear R7S Hochvolt-Stablampen

Abmessungsskizzen



Product	D	C
CorePro LED linear D 14-120W R7S 118 830	29 mm	118 mm
CorePro LED linear D 14-120W R7S 118 840	29 mm	118 mm
CorePro R7S 118mm 14-100W 830 D	29 mm	118 mm
CoreProLED linearD 17.5-150W R7S 118 830	42 mm	118 mm



Product	D	C
CorePro R7S 118mm 7.2-60W 830	15 mm	118 mm

Allgemeine Informationen

Socket	R7s
Nennlebensdauer	15.000 Stunde(n)

Lichttechnische Daten

Farbwiedergabeindex (CRI)	80
Restlichtstrom am Ende der Nennlebensdauer (Nom.)	70 %

Betrieb und Elektrik

Eingangsfrequenz	50 bis 60 Hz
Startzeit (Nom)	0,5 s

Allgemeine Informationen

Order Code	Full Product Name	Schaltzyklus
57879700	CorePro LED linear R7S 118mm 14-100W 830 D	50.000
71400300	CorePro LED linear D 14-120W R7S 118 830	50.000
71406500	CorePro LED linear D 14-120W R7S 118 840	50.000
71394500	CorePro LEDlinear ND 7.5-60W R7S 78mm830	50.000

Order Code	Full Product Name	Schaltzyklus
30199300	CorePro LEDlinearND 11.5-100W R7S78mm830	50.000
30397300	CorePro LED linear R7S 118mm 7.2-60W 830	8.000
64673800	CoreProLED linearD 17.5-150W R7S 118 830	50.000

Lichttechnische Daten

CorePro LEDlinear R7S Hochvolt-Stablampen

Order Code	Full Product Name	Ausstrahlungswinkel (Nom)	Ähnlichste		
			Farbtemperatur (Nom)	Farbcode	Lichtstrom
57879700	CorePro LED linear R7S 118mm 14-100W 830 D	-	3000 K	830	1.600 lm
71400300	CorePro LED linear D 14-120W R7S 118 830	-	3000 K	830	2.000 lm
71406500	CorePro LED linear D 14-120W R7S 118 840	-	4000 K	840	2.000 lm
71394500	CorePro LEDlinear ND	-	3000 K	830	950 lm

Order Code	Full Product Name	Ausstrahlungswinkel (Nom)	Ähnlichste		
			Farbtemperatur (Nom)	Farbcode	Lichtstrom
	7.5-60W R7S 78mm830				
30199300	CorePro LEDlinearND 11.5-100W R7S78mm830	300 Grad	3000 K	830	1.521 lm
30397300	CorePro LED linear R7S 118mm 7.2-60W 830	-	3000 K	830	810 lm
64673800	CoreProLED linearD 17.5-150W R7S 118 830	-	3000 K	830	2.460 lm

Betrieb und Elektrik

Order Code	Full Product Name	Netzfrequenz	Systemleistung	Äquivalente
				Leistung
57879700	CorePro LED linear R7S 118mm 14-100W 830 D	50 to 60 Hz	14 W	100 W
71400300	CorePro LED linear D 14-120W R7S 118 830	50 to 60 Hz	14 W	120 W
71406500	CorePro LED linear D 14-120W R7S 118 840	50 to 60 Hz	14 W	120 W
71394500	CorePro LEDlinear ND 7.5-60W R7S 78mm830	50 to 60 Hz	7,5 W	60 W

Order Code	Full Product Name	Netzfrequenz	Systemleistung	Äquivalente
				Leistung
30199300	CorePro LEDlinearND 11.5-100W R7S78mm830	-	11,5 W	100 W
30397300	CorePro LED linear R7S 118mm 7.2-60W 830	50 to 60 Hz	7,2 W	60 W
64673800	CoreProLED linearD 17.5-150W R7S 118 830	50 to 60 Hz	17,5 W	150 W

Temperatur

Order Code	Full Product Name	Umgebungstemperaturbereich	Gehäusetemperatur
			(Nom)
57879700	CorePro LED linear R7S 118mm 14-100W 830 D	-	90 °C
71400300	CorePro LED linear D 14-120W R7S 118 830	-	100 °C
71406500	CorePro LED linear D 14-120W R7S 118 840	-	100 °C
71394500	CorePro LEDlinear ND 7.5-60W R7S 78mm830	-	104 °C

Order Code	Full Product Name	Umgebungstemperaturbereich	Gehäusetemperatur
			(Nom)
30199300	CorePro LEDlinearND 11.5-100W R7S78mm830	-20 bis +45 °C	104 °C
30397300	CorePro LED linear R7S 118mm 7.2-60W 830	-	110 °C
64673800	CoreProLED linearD 17.5-150W R7S 118 830	-	102 °C

Lichtregelung und Dimmen

CorePro LEDlinear R7S Hochvolt-Stablampen

Order Code	Full Product Name	Dimmbar
57879700	CorePro LED linear R7S 118mm 14-100W 830 D	Nur mit Spezial-Dimmern
71400300	CorePro LED linear D 14-120W R7S 118 830	Ja
71406500	CorePro LED linear D 14-120W R7S 118 840	Ja
71394500	CorePro LEDlinear ND 7.5-60W R7S 78mm830	Nein

Order Code	Full Product Name	Dimmbar
30199300	CorePro LEDlinearND 11.5-100W R7S78mm830	Nein
30397300	CorePro LED linear R7S 118mm 7.2-60W 830	Nein
64673800	CoreProLED linearD 17.5-150W R7S 118 830	Nur mit Spezial-Dimmern

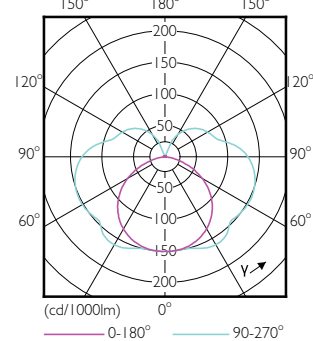
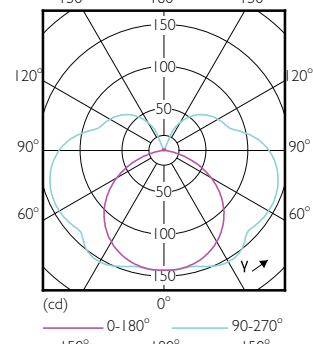
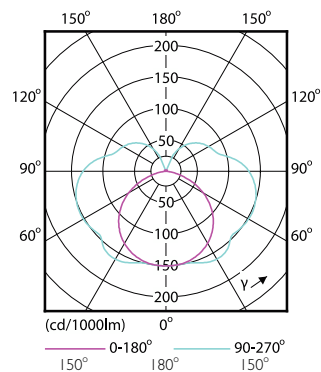
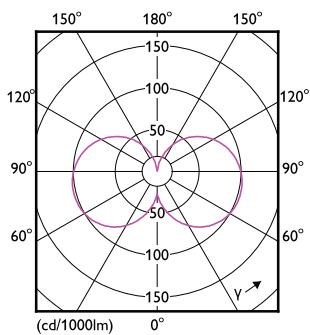
Mechanik und Gehäuse

Order Code	Full Product Name	Kolbenausführung	Kolbenform
57879700	CorePro LED linear R7S 118mm 14-100W 830 D	-	Linear
71400300	CorePro LED linear D 14-120W R7S 118 830	-	Linear
71406500	CorePro LED linear D 14-120W R7S 118 840	-	Linear
71394500	CorePro LEDlinear ND 7.5-60W R7S 78mm830	-	Sonstiges

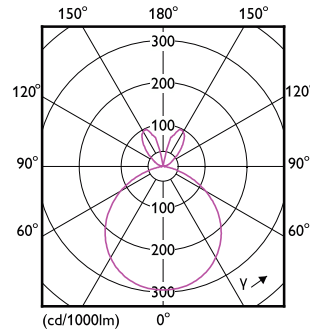
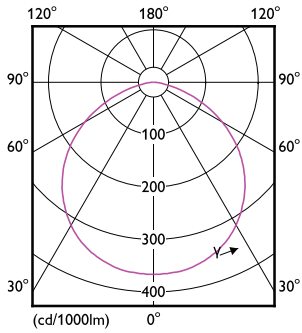
Order Code	Full Product Name	Kolbenausführung	Kolbenform
30199300	CorePro LEDlinearND 11.5-100W R7S78mm830	Klar	R7S
30397300	CorePro LED linear R7S 118mm 7.2-60W 830	Klar	Linear
64673800	CoreProLED linearD 17.5-150W R7S 118 830	-	Linear

Genehmigung und Anwendung

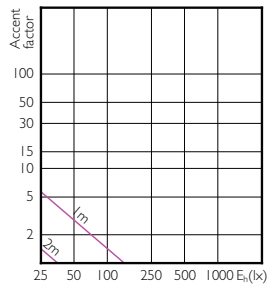
Order Code	Full Product Name	Energieverbrauch kWh/ 1.000 Std.
57879700	CorePro LED linear R7S 118mm 14-100W 830 D	14 kWh
71400300	CorePro LED linear D 14-120W R7S 118 830	14 kWh
71406500	CorePro LED linear D 14-120W R7S 118 840	14 kWh
71394500	CorePro LEDlinear ND 7.5-60W R7S 78mm830	8 kWh
30199300	CorePro LEDlinearND 11.5-100W R7S78mm830	12 kWh
30397300	CorePro LED linear R7S 118mm 7.2-60W 830	8 kWh
64673800	CoreProLED linearD 17.5-150W R7S 118 830	18 kWh



CorePro LEDlinear R7S Hochvolt-Stablampen

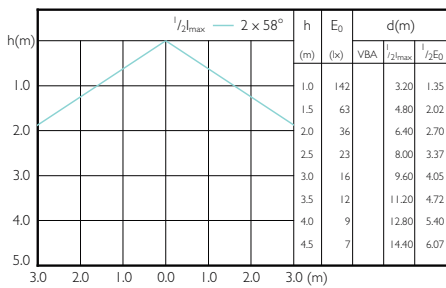


Accent Diagrams



Accent Diagram - CorePro LEDlinear ND
7.5-60W R7S 78mm830

Beam Diagrams



Beam diagram - CorePro LEDlinear ND 7.5-60W
R7S 78mm830

