



Para una combinación óptima de valor y rendimiento

MASTER Value T8 UltraEficiente

Te presentamos el nuevo Philips MASTER Value LEDtube UltraEfficient, la solución para que los clientes más sensibles al precio se pasen al LED ultraeficiente. Gracias a su diseño económico, su alta eficiencia energética y su larga vida útil, el nuevo tubo LED convence también por su tiempo de amortización de menos de 2 meses al reemplazar los tubos fluorescentes.

Beneficios

- Ahorro energético instantáneo en comparación con fluorescente o tubo LED estándar
- Rendimiento fiable con una duración de hasta 75 000 horas
- Ahorro energético y de CO₂ desde el principio

Características

- La ultraeficiencia logra una increíble calificación de eficiencia energética de clase B
- Hasta 75.000 horas de vida útil
- Plataforma de vidrio con ángulo de haz de luz 190D para garantizar la uniformidad de la luz
- Permite la implementación de HACCP, con certificado NSF en el nivel de producto.
- Sin mercurio

Aplicaciones

- Uso industrial y almacenes
- Oficinas, educación y comercios

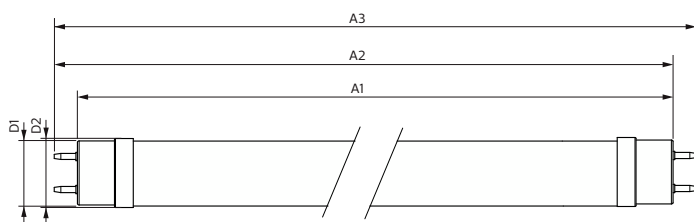
MASTER Value T8 UltraEficiente

Versions



MAS LEDtube VLE UE T8 20240506 RTP

Plano de dimensiones



Product	D1	D2	A1	A2	A3
MAS LEDtube VLE 1200mm UE 14W 840 T8	25,7 mm	28 mm	1.199,4 mm	1.206,5 mm	1.213,6 mm
MAS LEDtube VLE 1500mm UE 22.1W 840 T8	25,7 mm	28 mm	1.500 mm	1.507,1 mm	1.514,2 mm

MASTER Value T8 UltraEficiente

Información general

Base del casquillo	G13
Ciclo de encendido/apagado	200.000
Vida útil nominal	75.000 hora(s)

Datos técnicos de la luz

Ángulo de haz (nom.)	190 °
Temperatura de color correlacionada (nom.)	4000 K
Índice de reproducción cromática (IRC)	80
Código de color	840
LLMF al fin de vida útil nominal (nom.)	70 %

Operativos y eléctricos

Frecuencia de entrada	50 a 60 Hz
Hora de inicio (nom.)	0,5 s

Controles y regulación

Regulable	No
-----------	----

Mecánicos y de carcasa

Acabado de la bombilla	Mate
Forma de la bombilla	T8

Aprobación y aplicación

Rango de temperatura ambiente	-20 °C a +45 °C
-------------------------------	-----------------

Datos técnicos de la luz

Order Code	Full Product Name	Flujo luminoso
31671300	MASTER LEDtube VLE 1200mm UE 14W 840 T8	2.600 lm
31675100	MASTER LEDtube VLE 1500mm UE 22.1W 840 T8	4.100 lm

Operativos y eléctricos

Order Code	Full Product Name	Consumo de energía
31671300	MASTER LEDtube VLE 1200mm UE 14W 840 T8	14 W

Order Code	Full Product Name	Consumo de energía
31675100	MASTER LEDtube VLE 1500mm UE 22.1W 840 T8	22,1 W

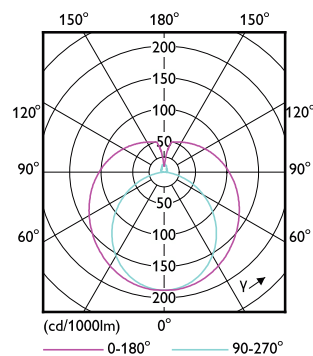
Temperatura

Order Code	Full Product Name	Temperatura máxima (nom.)
31671300	MASTER LEDtube VLE 1200mm UE 14W 840 T8	50 °C

Order Code	Full Product Name	Temperatura máxima (nom.)
31675100	MASTER LEDtube VLE 1500mm UE 22.1W 840 T8	55 °C

Aprobación y aplicación

Order Code	Full Product Name	Consumo energético kWh/1000 h
31671300	MASTER LEDtube VLE 1200mm UE 14W 840 T8	14 kWh
31675100	MASTER LEDtube VLE 1500mm UE 22.1W 840 T8	23 kWh



MASTER Value T8 UltraEficiente

