



La solution LED la plus économe en énergie pour le remplacement de l'éclairage routier HID HPL/SON avec MASTER - LED HID SON-T - UE

MASTER - LED HID SON-T - Ultra Efficient

Les lampes Philips MASTER - LED HID SON-T Ultra Efficient offrent une solution LED simple avec une efficacité optimale et un retour sur investissement rapide pour le remplacement des lampes à décharge haute intensité (HID) et à sodium haute pression (SON). Les solutions MASTER - LED HID SON-T UE offrent les avantages des LED en termes d'efficacité lumineuse et de longue durée de vie ; le remplacement des éclairages HID permet ainsi de réaliser des économies immédiates avec un faible investissement initial. Avec des dimensions et une distribution lumineuse adaptées, vous pouvez facilement installer les lampes MASTER - LED HID SON-T UE dans les luminaires SON et SON-T existants, améliorant ainsi la qualité de la lumière en retirant le ballast pour un fonctionnement direct sur secteur, ce qui permet de réaliser des économies supplémentaires.

MASTER - LED HID SON-T - Ultra Efficient

Avantages

- Économies de coûts d'installation grâce au câblage secteur
- >Économies de 60 %
- Durée de vie de 50 000 heures

Fonctions

- Lampes les plus économes en énergie >210 lm/W
- Longue durée de vie – 50 000 heures
- Protection contre les surtensions 4KV
- Lumière blanche agréable avec IRC 70
- Éclairage omnidirectionnel autour de la lampe
- Une taille de lampe et une distribution lumineuse adaptées pour un remplacement un pour un
- Économie d'énergie supplémentaire grâce à la connexion directe au secteur
- Produit IP65 (douilles ou luminaires étanches requis pour une application en extérieur)

Application

- Routes et rues
- Parcs
- Espaces urbains

Mises en garde et sécurité

- L'installation doit toujours être effectuée par un électricien ou un installateur qualifié. Consultez le guide d'installation pour obtenir les instructions.

Versions



Product standard image



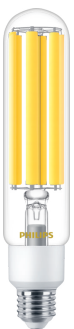
Product standard image



Product standard image



LEDTForce MAS SONT EU1



LEDTForce MAS SONT EU1



Product standard image



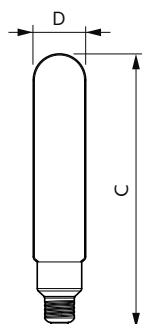
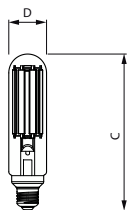
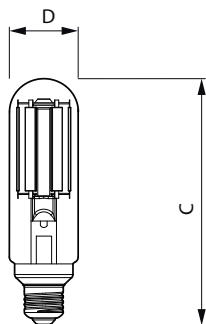
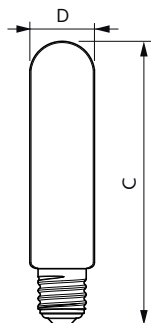
Product standard image



LEDTForce MAS SONT EU1

MASTER - LED HID SON-T - Ultra Efficient

Schéma dimensionnel



Product	D	C
MAS LED SON-T UE M 8Klm 42.8W 727 E40	53 mm	236 mm
MAS LED SON-T UE M 9Klm 42.8W 740 E40	53 mm	236 mm

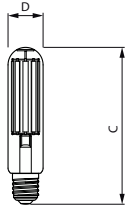
Product	D	C
MAS LED SON-T UE M 3.6Klm 19W 727 E27	47 mm	174 mm
MAS LED SON-T UE M 4Klm 19W 740 E27	47 mm	174 mm

Product	D	C
MAS LED SON-T UE M 5.4Klm 28.5W 727 E27	47 mm	194 mm
MAS LED SON-T UE M 6Klm 28.5W 740 E27	47 mm	194 mm

Product	D	C
MAS LED SON-T UE M 3.6Klm 19W 727 E27	47 mm	227 mm
MAS LED SON-T UE M 5.4Klm 28.5W 727 E27	47 mm	227 mm

MASTER - LED HID SON-T - Ultra Efficient

Schéma dimensionnel



Product	D	C
MAS LED SON-T UE M 8Klm 42.8W 727 E40	53 mm	236 mm
MAS LED SON-T UE M 9Klm 42.8W 740 E40	53 mm	236 mm

Informations générales

Nombre de cycles d'allumage	50 000
Durée de vie nominale	50 000 h

Données techniques de l'éclairage

Angle du faisceau (nom.)	300 degré(s)
Indice de rendu de couleur (IRC)	70
LLMF à la fin de la durée de vie nominale (nom.)	70 %

Fonctionnement et électricité

Fréquence d'entrée	50 à 60 Hz
Heure de démarrage (nom.)	0,5 s

Commandes et gradation

Variation de l'intensité lumineuse	Non
------------------------------------	-----

Mécanique et boîtier

Finition ampoule	Transparent
------------------	-------------

Approbation et application

Gamme de températures ambiantes	-30 à +45 °C
---------------------------------	--------------

Informations générales

Order Code	Full Product Name	Culot
37425600	MAS LED SON-T UE M 6Klm 28.5W 740 E27	E27
24039100	MAS LED SON-T UE M 9Klm 42.8W 740 E40	E40
37423200	MAS LED SON-T UE M 5.4Klm 28.5W 727 E27	E27
24033900	MAS LED SON-T UE M 5.4Klm 28.5W 727 E27	E27
24029200	MAS LED SON-T UE M 3.6Klm 19W 727 E27	E27
37419500	MAS LED SON-T UE M 3.6Klm 19W 727 E27	E27
37421800	MAS LED SON-T UE M 4Klm 19W 740 E27	E27
24037700	MAS LED SON-T UE M 8Klm 42.8W 727 E40	E40

Données techniques de l'éclairage

Order Code	Full Product Name	Température de couleur corrélée (nom.)	Code couleur	Flux lumineux
37425600	MAS LED SON-T UE M 6Klm 28.5W 740 E27	4000 K	740	6 000 lm
24039100	MAS LED SON-T UE M 9Klm 42.8W 740 E40	4000 K	740	9 000 lm
37423200	MAS LED SON-T UE M 5.4Klm 28.5W 727 E27	2700 K	727	5 400 lm
24033900	MAS LED SON-T UE M 5.4Klm 28.5W 727 E27	2700 K	727	5 400 lm

Order Code	Full Product Name	Température de couleur corrélée (nom.)	Code couleur	Flux lumineux
24029200	MAS LED SON-T UE M 3.6Klm 19W 727 E27	2700 K	727	3 600 lm
37419500	MAS LED SON-T UE M 3.6Klm 19W 727 E27	2700 K	727	3 600 lm
37421800	MAS LED SON-T UE M 4Klm 19W 740 E27	4000 K	740	4 000 lm
24037700	MAS LED SON-T UE M 8Klm 42.8W 727 E40	2700 K	727	8 000 lm

Fonctionnement et électricité

MASTER - LED HID SON-T - Ultra Efficient

Order Code	Full Product Name	Fréquence linéaire	Consommation électrique
37425600	MAS LED SON-T UE M 6Klm 28.5W 740 E27	-	28,5 W
24039100	MAS LED SON-T UE M 9Klm 42.8W 740 E40	50 to 60 Hz	42,8 W
37423200	MAS LED SON-T UE M 5.4Klm 28.5W 727 E27	-	28,5 W
24033900	MAS LED SON-T UE M 5.4Klm 28.5W 727 E27	50 to 60 Hz	28,5 W

Order Code	Full Product Name	Fréquence linéaire	Consommation électrique
24029200	MAS LED SON-T UE M 3.6Klm 19W 727 E27	50 to 60 Hz	19 W
37419500	MAS LED SON-T UE M 3.6Klm 19W 727 E27	-	19 W
37421800	MAS LED SON-T UE M 4Klm 19W 740 E27	-	19 W
24037700	MAS LED SON-T UE M 8Klm 42.8W 727 E40	50 to 60 Hz	42,8 W

Température

Order Code	Full Product Name	Température maximale du produit (nom.)
37425600	MAS LED SON-T UE M 6Klm 28.5W 740 E27	48,21 °C
24039100	MAS LED SON-T UE M 9Klm 42.8W 740 E40	49,79 °C
37423200	MAS LED SON-T UE M 5.4Klm 28.5W 727 E27	48,21 °C
24033900	MAS LED SON-T UE M 5.4Klm 28.5W 727 E27	42,03 °C

Order Code	Full Product Name	Température maximale du produit (nom.)
24029200	MAS LED SON-T UE M 3.6Klm 19W 727 E27	39,56 °C
37419500	MAS LED SON-T UE M 3.6Klm 19W 727 E27	40,46 °C
37421800	MAS LED SON-T UE M 4Klm 19W 740 E27	40,46 °C
24037700	MAS LED SON-T UE M 8Klm 42.8W 727 E40	49,79 °C

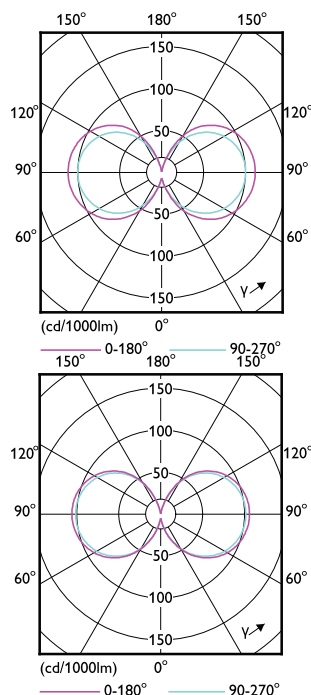
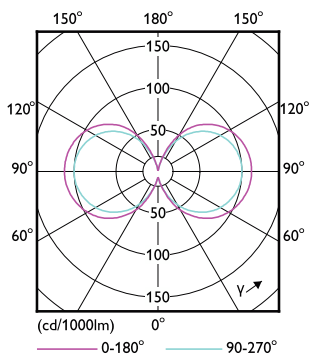
Mécanique et boîtier

Order Code	Full Product Name	Forme de la lampe
37425600	MAS LED SON-T UE M 6Klm 28.5W 740 E27	T46
24039100	MAS LED SON-T UE M 9Klm 42.8W 740 E40	T52
37423200	MAS LED SON-T UE M 5.4Klm 28.5W 727 E27	T46
24033900	MAS LED SON-T UE M 5.4Klm 28.5W 727 E27	T46

Order Code	Full Product Name	Forme de la lampe
24029200	MAS LED SON-T UE M 3.6Klm 19W 727 E27	T46
37419500	MAS LED SON-T UE M 3.6Klm 19W 727 E27	T46
37421800	MAS LED SON-T UE M 4Klm 19W 740 E27	T46
24037700	MAS LED SON-T UE M 8Klm 42.8W 727 E40	T52

Approbation et application

Order Code	Full Product Name	Consommation d'énergie kWh/1 000 h
37425600	MAS LED SON-T UE M 6Klm 28.5W 740 E27	29 kWh
24039100	MAS LED SON-T UE M 9Klm 42.8W 740 E40	43 kWh
37423200	MAS LED SON-T UE M 5.4Klm 28.5W 727 E27	29 kWh
24033900	MAS LED SON-T UE M 5.4Klm 28.5W 727 E27	29 kWh
24029200	MAS LED SON-T UE M 3.6Klm 19W 727 E27	19 kWh
37419500	MAS LED SON-T UE M 3.6Klm 19W 727 E27	19 kWh
37421800	MAS LED SON-T UE M 4Klm 19W 740 E27	19 kWh
24037700	MAS LED SON-T UE M 8Klm 42.8W 727 E40	43 kWh



MASTER - LED HID SON-T - Ultra Efficient

