



Die erste SON-T Alternative mit Energieeffizienzklasse A

MASTER - LED HID SON-T - Ultra Efficient

Philips MASTER - LED HID SON-T Ultra Efficient Lampen sind eine einfache LED-Lösung mit höchster Effizienz, um konventionelle Entladungslampen zu ersetzen. Durch die nahezu identische Passform und Lichtverteilung können Sie MASTER - LED HID SON-T UE-Lampen problemlos in bestehende SON- und SON-T-Systeme einsetzen. MASTER - LED HID SON-T UE-Lampen bieten die höchste Energieeffizienz mit bis zu 210lm/W und Energieeffizienzklasse A (in neutralweiß). Durch die lange Nutzlebensdauer von 50.000 Stunden werden die Wartungskosten erheblich reduziert. Die hohen Energieeinsparungen und geringen Wartungskosten ermöglichen somit eine Amortisation der Investition in kürzester Zeit.

Vorteile

- Die weltweit erste SON-T Ersatzlampe in LED mit bis zu 210lm/W und Energieeffizienzklasse A - damit bis zu 20% effizienter als bisherige LED SON-T Ersatzlampen
- Schnelle Amortisation durch hohe Effizienz - über 60% Energieeinsparung gegenüber herkömmlicher SON-T / NAV-T Lampen
- Nahezu identische Passform und Lichtverteilung herkömmlicher SON-T / NAV-T Lampen durch klassische Glaskolbenform mit hocheffizientem Filament
- Höheres Sicherheitsempfinden auf Straßen und Wegen – dank Farbwiedergabe mit Ra 70 und Farbtemperatur von 2.700 oder 4.000 Kelvin
- Geringe Wartungskosten durch lange Nutzlebensdauer von 50.000 Stunden

MASTER - LED HID SON-T - Ultra Efficient

Merkmale

- Für den Betrieb direkt an 230V Netzspannung
- Für hohe Beleuchtungsstärken bis zu 9.000 Lumen
- 2 kV Überspannungsschutz
- Bis zu 50.000 Stunden Nutzlebensdauer
- Hocheffizient mit bis zu 210 lm/W
- Schutzart IP65
- Ideal geeignet für Kofferleuchten (o.ä.) mit SON-T/NAV-T
- 100% quecksilberfrei
- Angenehmes weißes Licht mit Ra 70

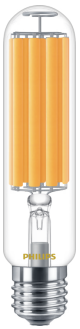
Anwendung

- Straßen und Wege, Parks

Hinweise

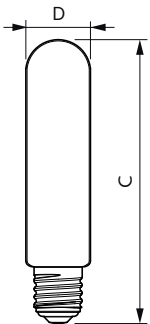
- Die Installation sollte immer von einem qualifizierten Elektriker oder Installateur durchgeführt werden. Für Anweisungen beachten Sie die Installationsanleitung.

Versions



LEDTForce MAS SONT EU1

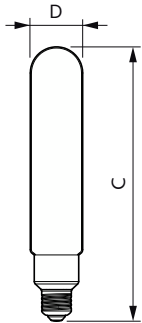
Abmessungsskizzen



Product	D	C
MAS LED SON-T UE M 8Klm 42.8W 727 E40	53 mm	236 mm
MAS LED SON-T UE M 9Klm 42.8W 740 E40	53 mm	236 mm

MASTER - LED HID SON-T - Ultra Efficient

Abmessungsskizzen



Product	D	C
MAS LED SON-T UE M 3.6Klm 19W 727 E27	47 mm	237 mm
MAS LED SON-T UE M 4Klm 19W 740 E27	47 mm	237 mm
MAS LED SON-T UE M 5.4Klm 28.5W 727 E27	47 mm	237 mm
MAS LED SON-T UE M 6Klm 28.5W 740 E27	47 mm	237 mm

Allgemeine Informationen	
Schaltzyklus	50'000
Nennlebensdauer	50'000 Stunde(n)
Lichttechnische Daten	
Ausstrahlungswinkel (Nom)	300 Grad
Farbwiedergabeindex (CRI)	70
Restlichtstrom am Ende der Nennlebensdauer (Nom.)	70 %
Betrieb und Elektrik	
Eingangsfrequenz	50 bis 60 Hz
Netzfrequenz	50 to 60 Hz
Startzeit (Nom)	0.5 s
Temperatur	
Umgebungstemperaturbereich	-30 bis +45 °C
Lichtregelung und Dimmen	
Dimmbar	Nein
Mechanik und Gehäuse	
Kolbenausführung	Klar

Allgemeine Informationen

Order Code	Full Product Name	Socket
24033900	MAS LED SON-T UE M 5.4Klm 28.5W 727 E27	E27
24035300	MAS LED SON-T UE M 6Klm 28.5W 740 E27	E27
24029200	MAS LED SON-T UE M 3.6Klm 19W 727 E27	E27
24031500	MAS LED SON-T UE M 4Klm 19W 740 E27	E27
24037700	MAS LED SON-T UE M 8Klm 42.8W 727 E40	E40
24039100	MAS LED SON-T UE M 9Klm 42.8W 740 E40	E40

Lichttechnische Daten

Order Code	Full Product Name	Ähnlichste Farbtemperatur (Nom)	Farbcode	Lichtstrom
24033900	MAS LED SON-T UE M 5.4Klm 28.5W 727 E27	2700 K	727	5'400 lm
24035300	MAS LED SON-T UE M 6Klm 28.5W 740 E27	4000 K	740	6'000 lm
24029200	MAS LED SON-T UE M 3.6Klm 19W 727 E27	2700 K	727	3'600 lm

Order Code	Full Product Name	Ähnlichste Farbtemperatur (Nom)	Farbcode	Lichtstrom
24031500	MAS LED SON-T UE M 4Klm 19W 740 E27	4000 K	740	4'000 lm
24037700	MAS LED SON-T UE M 8Klm 42.8W 727 E40	2700 K	727	8'000 lm
24039100	MAS LED SON-T UE M 9Klm 42.8W 740 E40	4000 K	740	9'000 lm

Betrieb und Elektrik

MASTER - LED HID SON-T - Ultra Efficient

Order Code	Full Product Name	Systemleistung
24033900	MAS LED SON-T UE M 5.4Klm 28.5W 727 E27	28.5 W
24035300	MAS LED SON-T UE M 6Klm 28.5W 740 E27	28.5 W
24029200	MAS LED SON-T UE M 3.6Klm 19W 727 E27	19 W

Order Code	Full Product Name	Systemleistung
24031500	MAS LED SON-T UE M 4Klm 19W 740 E27	19 W
24037700	MAS LED SON-T UE M 8Klm 42.8W 727 E40	42.8 W
24039100	MAS LED SON-T UE M 9Klm 42.8W 740 E40	42.8 W

Temperatur

Order Code	Full Product Name	Gehäusetemperatur (Nom)
24033900	MAS LED SON-T UE M 5.4Klm 28.5W 727 E27	42.03 °C
24035300	MAS LED SON-T UE M 6Klm 28.5W 740 E27	41.51 °C
24029200	MAS LED SON-T UE M 3.6Klm 19W 727 E27	39.56 °C

Order Code	Full Product Name	Gehäusetemperatur (Nom)
24031500	MAS LED SON-T UE M 4Klm 19W 740 E27	39.56 °C
24037700	MAS LED SON-T UE M 8Klm 42.8W 727 E40	44.02 °C
24039100	MAS LED SON-T UE M 9Klm 42.8W 740 E40	48.3 °C

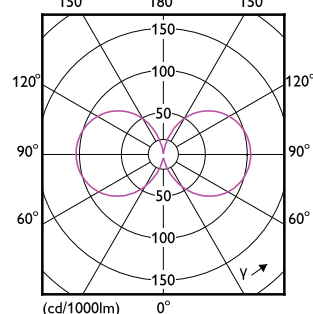
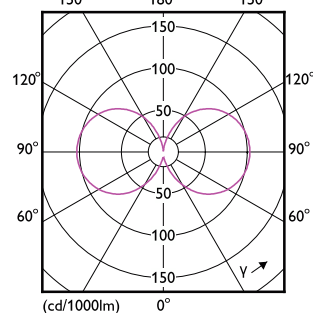
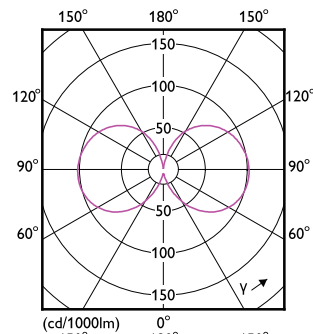
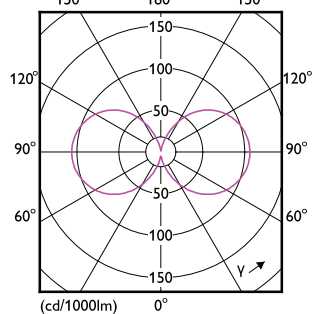
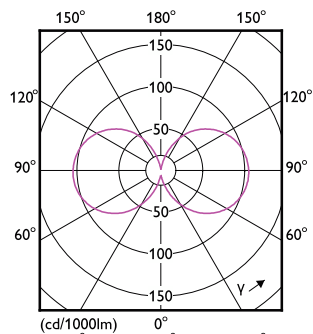
Mechanik und Gehäuse

Order Code	Full Product Name	Kolbenform
24033900	MAS LED SON-T UE M 5.4Klm 28.5W 727 E27	T46
24035300	MAS LED SON-T UE M 6Klm 28.5W 740 E27	T46
24029200	MAS LED SON-T UE M 3.6Klm 19W 727 E27	T46

Order Code	Full Product Name	Kolbenform
24031500	MAS LED SON-T UE M 4Klm 19W 740 E27	T46
24037700	MAS LED SON-T UE M 8Klm 42.8W 727 E40	T52
24039100	MAS LED SON-T UE M 9Klm 42.8W 740 E40	T52

Genehmigung und Anwendung

Order Code	Full Product Name	Energieverbrauch kWh/ 1.000 Std.
24033900	MAS LED SON-T UE M 5.4Klm 28.5W 727 E27	29 kWh
24035300	MAS LED SON-T UE M 6Klm 28.5W 740 E27	29 kWh
24029200	MAS LED SON-T UE M 3.6Klm 19W 727 E27	19 kWh
24031500	MAS LED SON-T UE M 4Klm 19W 740 E27	19 kWh
24037700	MAS LED SON-T UE M 8Klm 42.8W 727 E40	43 kWh
24039100	MAS LED SON-T UE M 9Klm 42.8W 740 E40	43 kWh



MASTER - LED HID SON-T - Ultra Efficient

