

PHILIPS

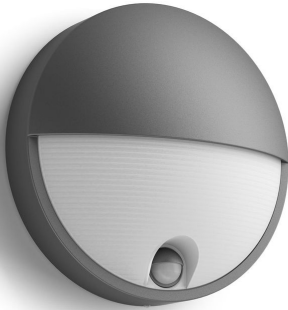
Capricorn
Wandleuchte, 5,5W

myGarden

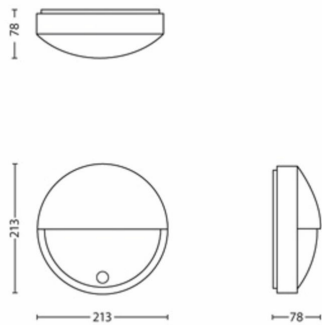
2700 K

Anthrazit

Sensor; Wasserbeständig



16456/93/16



Immer beleuchtet, wenn Sie nach Hause kommen

Diese runde, kuppelförmige Philips Capricorn LED-Wandleuchte für den Außenbereich in Anthrazit besteht aus widerstandsfähigem Aluminium-Druckguss und verfügt über einen Bewegungssensor für Ihre Sicherheit. Das Halbmond-Design beleuchtet Außenbereiche mit hellem, aber gestreutem, warmweißem Licht.

Nachhaltige Lichtlösungen

- Energiesparend
- Hochwertige LED-Beleuchtung
- Lange Lebensdauer von bis zu 25 Jahren
- Warmweißes Licht
- Philips bietet 5 Jahre Garantie auf LED-Modul und Treiber

Entworfen für Ihren Garten

- Integrierter Bewegungssensor für mehr Komfort und Sicherheit
- IP44 – wetterfest

Besonderheiten

Energiesparend



Diese Philips Energiesparlampe ist im Vergleich zu herkömmlichen Lichtquellen so energiesparend, dass Sie Geld bei Ihrer Stromrechnung sparen und einen Beitrag zur Umwelt leisten.

Hochwertige LED-Beleuchtung



Bei der LED-Technologie, die in diese Philips Leuchte integriert ist, handelt es sich um eine einzigartige, von Philips entwickelte Lösung. Während das Licht sofort eingeschaltet ist, sorgt die Technologie für eine optimale Lichtleistung und bringt leuchtende Farben in Ihr Zuhause.

Lange Lebensdauer



Eine zuverlässige Lichtquelle, auf die Sie sich immer verlassen können. Das in dieser Philips Leuchte integrierte LED-Modul hat eine Lebensdauer von bis zu 25.000 Stunden (entspricht 25 Jahren bei einer durchschnittlichen Nutzung von 3 Stunden/Tag mit mindestens 13.000 Ein-/Ausschaltzyklen). Dadurch müssen Sie sich keine Gedanken mehr über die Wartung oder den Wechsel der Glühlampe machen und können in Ihrem Zuhause immer ein perfektes Lichtambiente genießen.

Warmweißes Licht



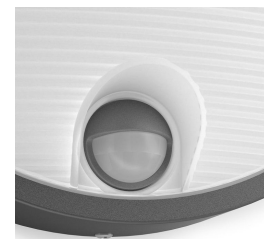
Licht kann verschiedene Farbtemperaturen aufweisen, die in der Einheit Kelvin (K) angegeben werden. Leuchten mit einem niedrigen Kelvin-Wert erzeugen ein warmes, gemütlicheres Licht, wohingegen Leuchten mit einem höheren Kelvin-Wert ein kühles, belebenderes Licht erzeugen. Diese Philips Leuchte bietet warmweißes Licht für eine gemütliche Atmosphäre.

5 Jahre Garantie auf LED-System



Zusätzliche zur Standardgarantie von 2 Jahren bietet Philips für diese Leuchte 5 Jahre Garantie auf das LED-System, d. h. auf das LED-Modul und den Treiber in dieser Leuchte.

Inklusive Bewegungssensor



Es ist ein Bewegungssensor eingebaut, der Sie zu Hause empfängt, oder Sie wissen lässt, wenn sich jemand nähert. Wenn der Sensor eine Bewegung erkennt, schaltet sich die Lampe automatisch ein.

IP44 – wetterfest

Diese Außenleuchte von Philips wurde speziell für feuchte Umgebungen im Freien entwickelt. Sie wurde strengen Tests unterzogen, die die Wasserfestigkeit absichern sollen. Die IP-Schutzart wird durch zwei Ziffern festgelegt: Die erste bezieht sich auf die Schutzstufe gegen das Eindringen von Staub, die zweite auf die

Schutzstufe gegen das Eindringen von Wasser. Diese Außenleuchte verfügt über die Schutzart IP44, d. h. sie ist gegen Spritzwasser geschützt, ideal für die Verwendung im Freien.

Daten

Design und Materialausführung

- Farbe: Anthrazit
- Material: Aluminium

Umweltschutz

- Disposal of the product: Entsorge das Produkt am Ende seiner (wirtschaftlichen) Nutzungsdauer gemäß den örtlichen Vorschriften und nicht im normalen Hausmüll. Durch die korrekte Entsorgung Deines Produkts werden Umwelt und Menschen vor möglichen negativen Folgen geschützt.

Zusatzfunktion/Zubehör im Lieferumfang enthalten

- 5 Jahre Garantie auf LED-Modul: Ja
- Vollständig witterungsbeständig: Ja
- LED integriert: Ja
- Bewegungssensor: Ja

Gartenbereich

- Gartenbereich: Garten und Terrasse

Sonstiges

- Speziell geeignet für: Garten und Terrasse
- Stil: Zeitgenössisch
- Typ: Wandleuchten
- EyeComfort: Nein
- Zusätzliche Funktionen: Bewegungssensor, wasserbeständig

Produktabmessungen und -gewicht

- Nettogewicht: 0,490 kg
- Höhe: 21,4 cm
- Länge: 21,4 cm
- Breite: 7,8 cm

Service

- Garantie: 2 Jahr(e)

Technische Daten

- Nutzungsdauer von bis zu: 25.000 Stunde(n)
- Gesamte Lichtleistung der Leuchte: 600 lm
- Netzstrom: 50 Hz
- LED: Ja
- Energieklasse der im Lieferumfang enthaltenen Lichtquelle: F
- Wattleistung des im Lieferumfang enthaltenen Leuchtmittels: 6 W
- IP-Code: IP44
- Schutzklasse: Klasse II
- Austauschbare Lichtquelle: Nein
- Anzahl Lichtquellen: 1

Packmaße und Gewicht

- EAN/UPC - Produkt: 8718696131169
- Nettogewicht: 0,49 kg
- Bruttogewicht: 0,61 kg
- Höhe: 22,1 cm
- Länge: 8,6 cm
- Breite: 21,6 cm



Ausstellungsdatum:
2025-02-27
Version: 0.475

© 2025 Signify Holding. Alle Rechte vorbehalten. Signify gibt keine Zusicherungen und übernimmt keine Garantie bezüglich der Richtigkeit oder Vollständigkeit der in diesem Dokument enthaltenen Informationen und haftet nicht für Handlungen, die im Vertrauen darauf ausgeführt werden. Die in diesem Dokument vorgestellten Informationen sind, sofern keine anderslautende Vereinbarung mit Signify besteht, nicht als kommerzielles Angebot gedacht und sind nicht Teil eines Angebots oder Vertrags. Philips und das Philips Schildsymbol sind eingetragene Warenzeichen der Koninklijke Philips N.V.