

PHILIPS

Ampoule transparente à filament ST19 E26 de 40 W (2)

DEL

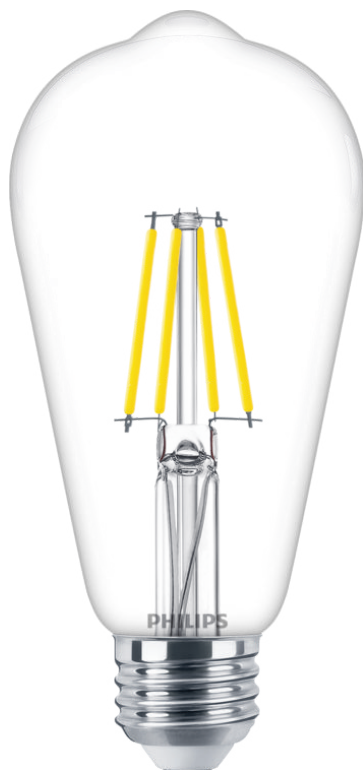
2 700 K

400 lm

15 000 h

Gradation

046677574284



Une ampoule à DEL dernier cri pour le domicile

Une ampoule à DEL dernier cri qui offre une solution d'éclairage général pour les activités quotidiennes intérieures. Vous réaliserez immédiatement des économies d'énergie et réduirez la fréquence à laquelle vous changez les ampoules, le tout sans compromettre la qualité de votre éclairage.

Lumière de haute qualité

- Lumière blanche chaude authentique de type incandescente

Conçue pour être vue, visuellement attrayante qu'elle soit allumée ou non

- DEL en verre classique

Caractéristiques

Lumière blanche chaude authentique de type incandescente



La température de couleur de 2 700 K de cette ampoule offre une atmosphère chaleureuse et tranquille idéale pour la relaxation. Elle convient parfaitement à l'éclairage de maison.

Concept de verre transparent

L'apparence que vous adorez, la performance que vous attendez. Des styles classiques en verre transparent qui reproduisent l'éclairage étincelant des ampoules traditionnelles s'adaptent à merveille dans toute votre maison.

Spécifications

Caractéristiques de l'ampoule

- Utilisation prévue: D'intérieur/extérieur
- Forme de l'ampoule: Ampoule non orientable
- Douille: E26
- Fini des ampoules: Transparent
- Intensité variable: Uniquement avec des gradateurs spécifiques

Dimensions de l'ampoule

- Hauteur: 13,7 cm
- Largeur: 6,4 cm

Durabilité

- Nombre de cycles de commutation: 20 000
- Durée de vie nominale: 15 000 h

Environnement

- Disposal of the product: En fin de vie (économique), disposez du produit conformément aux règlements locaux et ne le jetez pas avec les déchets ménagers ordinaires. L'élimination correcte de votre produit aidera à prévenir les conséquences négatives potentielles pour l'environnement et la santé humaine.

Caractéristiques de la lumière

- Angle de faisceau: 300 °
- Indice de rendu des couleurs (IRC): 90
- Température de couleur: 2700 K
- Flux lumineux nominal: 400 lm
- Temps de réchauffement à 60 % du rendement lumineux: pleine lumière instantanée
- Code de couleurs: 927 | CCT of 2700K

Divers

- EyeComfort: Oui
- Innovations en matière de DEL: EyeComfort
- Caractéristiques supplémentaires: Intensité variable, Décorative

Autres caractéristiques

- Efficacité: 90 lm/W

Renseignements sur l'emballage

- EAN: 046677574284
- EOC: 574285
- Titre du produit: 4.4ST19/VIN/927/CL/G/E26/DIM 4/2PF T20

Consommation

- Facteur de puissance: 0.7
- Tension: 120 V
- Puissance: 4,4 W
- Équivalence en watts: 40 W

Dimensions et poids du produit

- Longueur: 13,7 cm

Fiche technique

- Fréquence: 60 Hz

Dimensions et poids de l'emballage

- EAN/CUP - produit: 046677574284
- Poids net: 0,09 kg
- Poids brut: 0,15 kg
- Hauteur: 20,4 cm
- Longueur: 7,1 cm
- Largeur: 15,6 cm



Date de publication :
2025-03-10
Version: 0.73

© 2025 Signify Holding. Tous droits réservés. Signify ne fait aucune déclaration ni ne donne aucune garantie quant à l'exactitude et à l'exhaustivité des informations fournies dans les présentes et ne serait être tenu responsable de toute mesure prise sur leur fondement. Les informations présentées dans ce document ne constituent pas une offre commerciale et ne font partie d'aucun devis ni contrat, à moins qu'il n'en soit convenu autrement avec Signify. Philips et l'écusson de Philips sont des marques déposées de Koninklijke Philips N.V.

www.lighting.philips.com