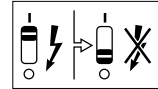




Read and understand these instructions before proceeding.

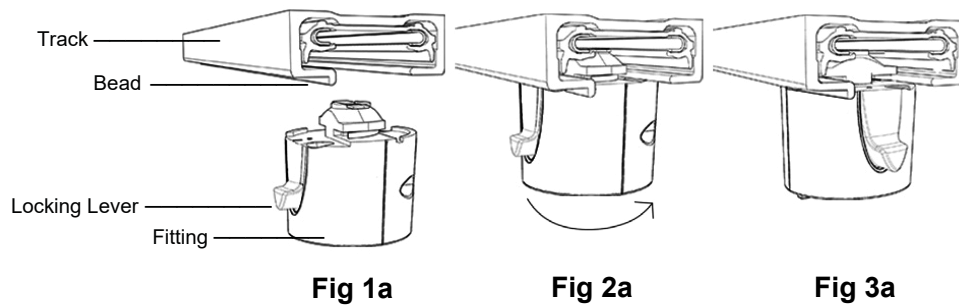
This fixture is intended for installation in accordance with the National Electrical Code and Local Regulations. To assure full compliance with local codes and regulations, check with your local electrical inspector before installation. To prevent electrical shock, turn off electricity at fuse box before proceeding. Allow fixture to cool before handling.

INSTRUCTIONS FOR ATTACHING TO SINGLE CIRCUIT TRACK SYSTEM

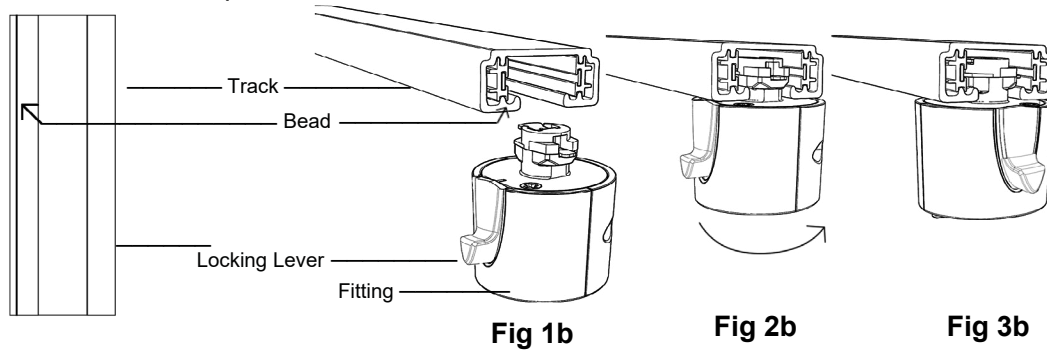


1. Insert into TRACK (see Fig 1). LOCKING LEVER must be on the same side of track as BEAD.
2. Rotate FITTING 90° Clockwise (see Fig 2)
3. Rotate FITTING until LOCKING LEVER snaps and locks in place (Fig 3).
4. To remove: depress LOCKING LEVER, then rotate FITTING 90° Counterclockwise

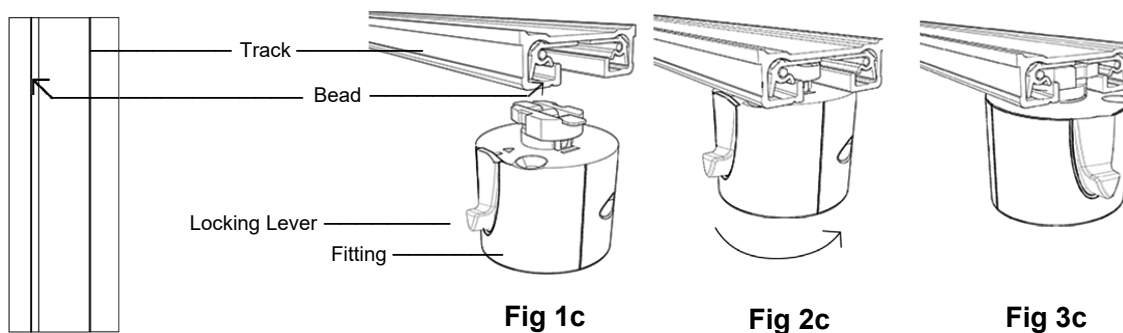
Figures 1a-3a: Lightolier Adapter



Figures 1b-3b: Halo Adapter



Figures 1c-3c: Juno Adapter



Unleash your inner creator

Learn more about this product, scan the QR Code with your smartphone or visit us at:
www.signify.com/en-us/brands/lightolier/3d-printed-lighting/products

Declare.



interact ready.

LumaShine Series

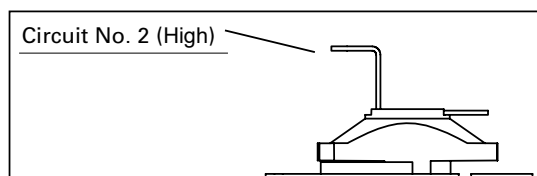
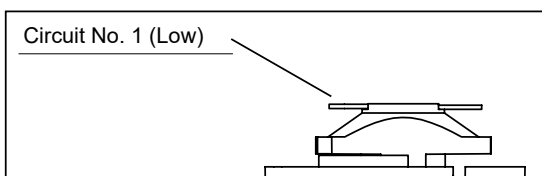
3D Track Heads (1000lm, 1500lm, 2300lm)

INSTRUCTIONS FOR CONVERTING ATTACHEMENT FITTING TO OPERATE ON 2 CIRCUIT TRACK

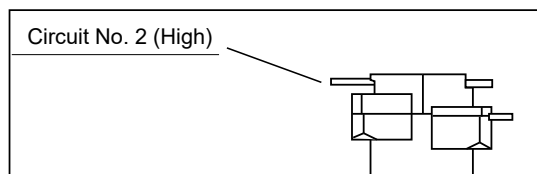
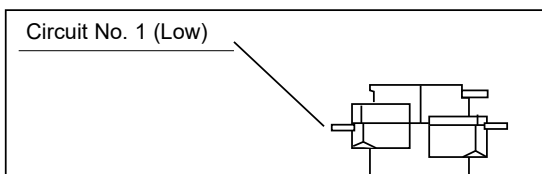
To convert attachment FITTING to upper circuit of 2 circuit track, raise BRASS CONTACT to high position by lifting CONTACT as high as stop permits and CONTACT clicks in place.

CAUTION: Please note that track with fixtures may not be balanced and could pivot if flexible cable is used to suspend track stick. Utilizing stiff stem mounting system will ensure track is aligned properly.

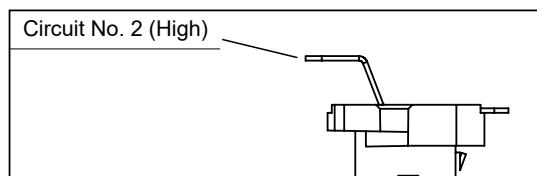
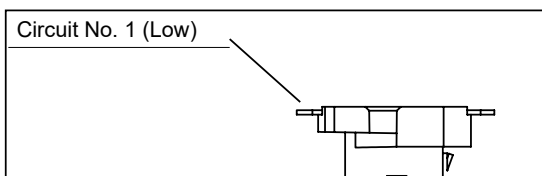
Lightolier adapter



Halo adapter



Juno adapter

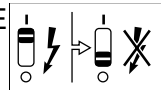




Lire et comprendre les instructions suivantes avant d'installer le luminaire (appareil).

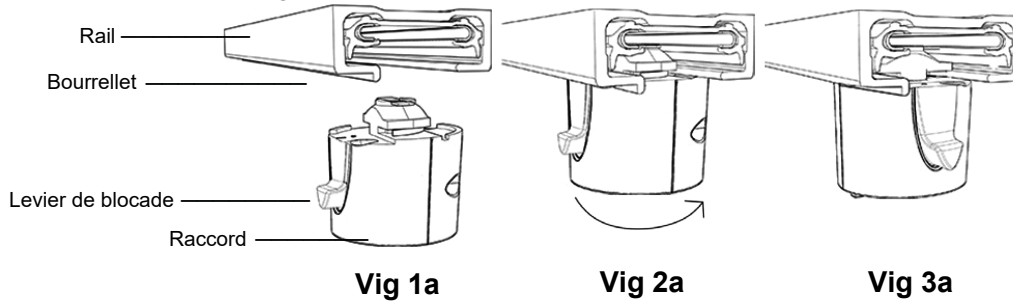
Ce luminaire est conçu pour une installation conforme au Code national de l'électricité et aux règlements locaux. Pour assurer la conformité aux codes et règlements locaux, consultez l'inspecteur en électricité de votre région avant l'installation. Afin d'empêcher une décharge électrique, coupez l'électricité au boîtier de fusibles avant de procéder. Laissez refroidir l'appareil avant de le manipuler.

INSTRUCTION POUR FIXER LE LUMINAIRE À un SYSTÈME DE RAIL À CIRCUIT SIMPLE

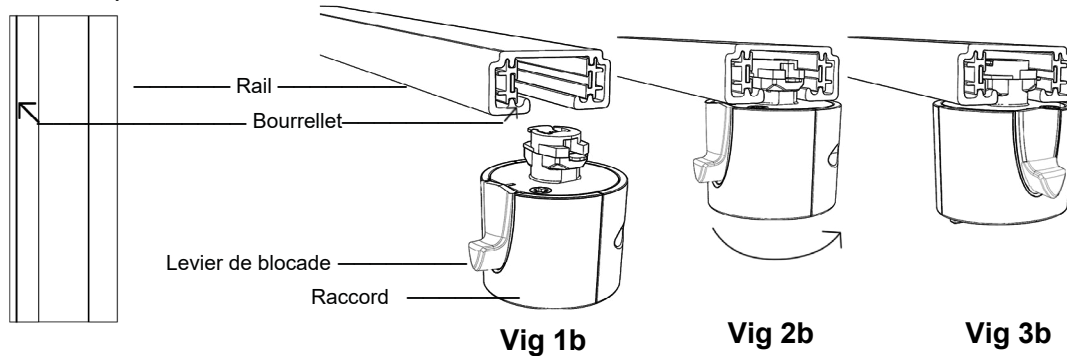


1. Insérer le luminaire dans le RAIL (vig. 1). Le LEVIER DE BLOCADE doit être de même coté du rail que la BOURRELLET
2. Pivoter la RACCORD à 90° dans le sens de aiguilles d'une montre (vig.2).
3. Pivoter le RACCORD jusqu'à ce que le LEVIER DE BLOCADE s'encienne et se bloque en position (vig.3).
4. Pour retirer le luminaire, comprimer le LEVIER DE BLOCADE, puis pivoter le RACCORD à 90° dans le sens contraire aux aiguilles d'une montre.

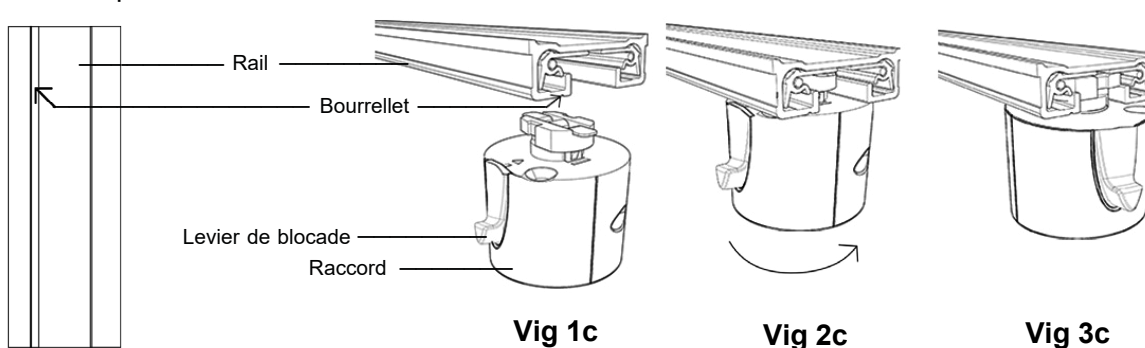
Vig. 1a-3a: Adaptateur Lightolier



Vig. 1b-3b: Adaptateur Halo



Vig. 1c-3c: Adaptateur Juno



Unleash your inner creator

Learn more about this product, scan the QR Code with your smartphone or visit us at:
www.signify.com/en-us/brands/lightolier/3d-printed-lighting/products

Declare.



interact ready.

Série LumaShine

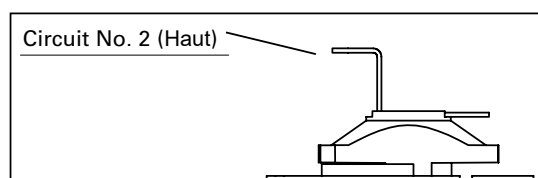
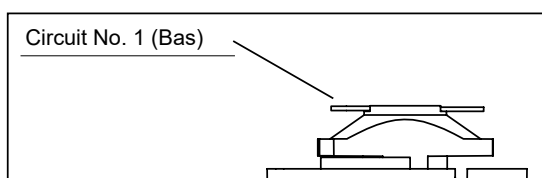
Projecteurs sur rail imprimés en 3D (1 000 lm, 1 500 lm, 2 300 lm)

INSTRUCTIONS POUR CONVERTIR LE RACCORD DE RAIL LUMINAIRE POUR UN RAIL À 2 CIRCUITS

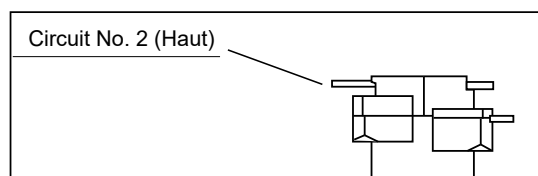
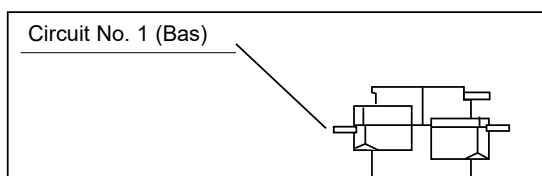
Se reporter à la vignette 4, le CONTACT EN LAITON peut être soulevé ou abaissé. La ligne de tirets indique la position pour un système de rail à 2 circuits.

ATTENTION: Noter que le rail avec les fixations peut ne pas être équilibré et pourrait pivoter si un câble flexible est utilisé pour suspendre le track stick. L'utilisation d'un système de montage de tige rigide garantira que le rail est correctement aligné.

Adaptateur Lightolier



Adaptateur Halo



Adaptateur Juno

