

LED High Bay Light Installation Instruction



As for the wire color of DIM+ and DIM-, pls check the light label

Cautions:

1. Can not use the electric generator to test the LED light.
2. Please abide by related country, regional and local law and regulations when installing this fixture.
3. Please turn off the power before installation or maintenance.
4. Proper earth grounding is required to ensure safety.
5. This product is not suitable for cold storage areas where obvious temperature gradients are present, such as ventilation opening, door, etc.

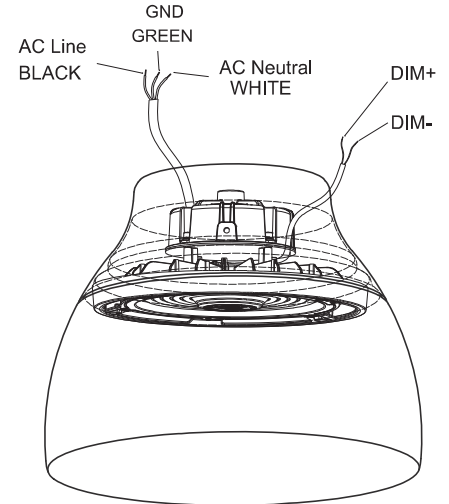
Notice:

1. To avoid possibility of electrical shock or fire, the installation personnel must have professional electric knowledge.
2. Please wear gloves to avoid injury before installation.
3. If any smoke or spark of the wire happened, please turn off the power immediately and notify relevant personnel.
4. For the top strain relief of power cord use standard 1/2" MNTP non metallic connector or equivalent

Attention:

1. Please check if there is any damage during shipping. If so, please contact manufacturer timely.
2. Please read the installation instruction carefully to check whether all the accessories are complete.
3. After confirmation, then install the fixture according to installation steps.

Installation Methods: Hook Mount, Ceiling Mount (Please choose the most suitable installation method for the purchased products as per your needs)



All images are shown without shade for visibility.

Hook Mount:

1. Screw the hook into the fixture, tighten and fix it. (figure 1)
2. Hang the fixture on the ceiling hook or chain. (figure 2)
3. After installation, connect the wire of the fixture to the mains according to local wiring rules, ensure the connection is stable and make good protection on the connection.

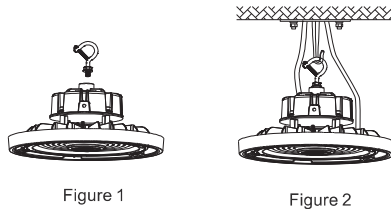


Figure 1

Figure 2

Put the shade over the Lightmodule before mounting the light module to the ceiling

Ceiling Mount:

1. Mark with a mark pen or sharp tool on the mounting surface and drill. (figure 3)
2. Fix screws into the holes with a hammer. (figure 4)
3. Align the bracket hole with screw hole (figure 5), and push the fixture to one side (figure 6) and fix it.
4. After installation, connect the wire of the fixture to the mains according to local wiring rules, ensure the connection is stable and make good protection on the brackets screws.
5. The bracket is not included in the box.

The fixture has an integrated function of selectable Power. The setting can be customized. Operation: Take away the water-proof gasket, adjust dip switch to choose Power (Figure 8)

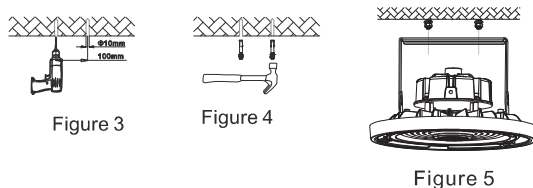


Figure 3

Figure 4

Figure 5

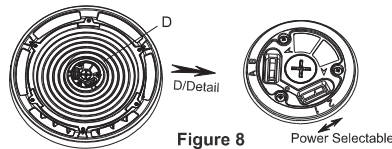


Figure 8

Power Selectable

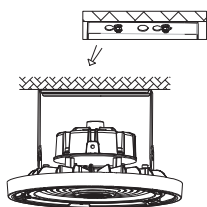
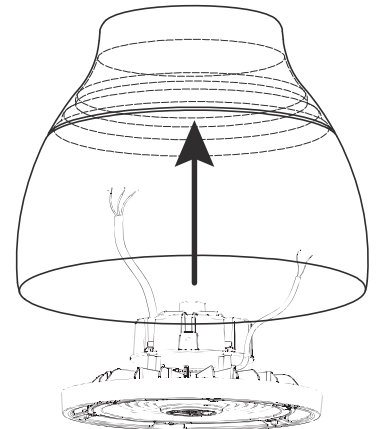


Figure 6

Figure 5 Bracket mount will work with the following.

	Medium	Large
Bell	Yes	Yes
Layers	Yes	Yes
Barn	No	No

1/2" Metal Tube Stem Mount:

1. Use Nominal 1/2" (0.840 OD) schedule 40 pipe with threaded end (NPS 14 thread per inch) with appropriate hardware to connect to optional mounting bracket. See specification sheet for bracket catalog / part number for ordering. See Figure 9.
2. Insert threaded end of 1/2" pipe into the bracket hole. Attach appropriate hardware to fasten to bracket. (Figure 10)
3. CAUTION: Ensure hardware is tight and safe to hold product.
4. After mechanical installation, connect both line/mains and dimming as described above in "Wiring diagram & Instruction".

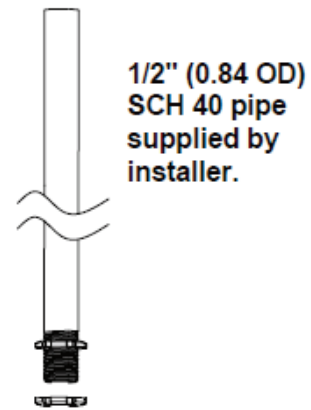


Figure 9

3/4" Metal Tube Stem Mount:

1. Use Nominal 3/4" (1.050 OD) schedule 40 pipe with threaded end (NPS 14 thread per inch) with appropriate hardware to connect to optional mounting adapter. See specification sheet for adapter / part number for ordering. See Figure 11.
2. Insert threaded end of adapter into threaded hole on top of assembly. Insert the threaded end of 3/4" pipe into the threaded female end of adapter (Figure 12). Tighten adapter screw to lock threaded pipe (Figure 13).
3. CAUTION: Ensure hardware is tight and safe to hold product.
4. After mechanical installation, connect both line/mains and dimming as described above in "Wiring diagram & Instruction".

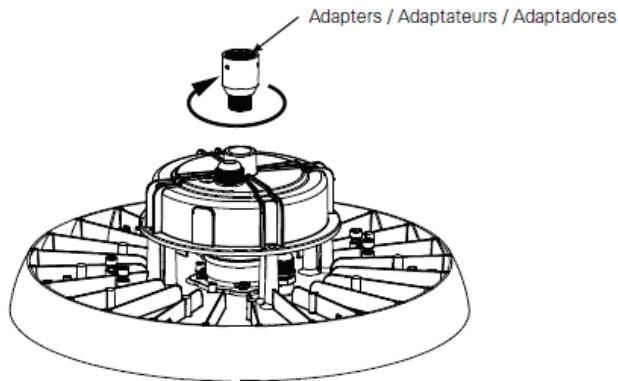


Figure 11

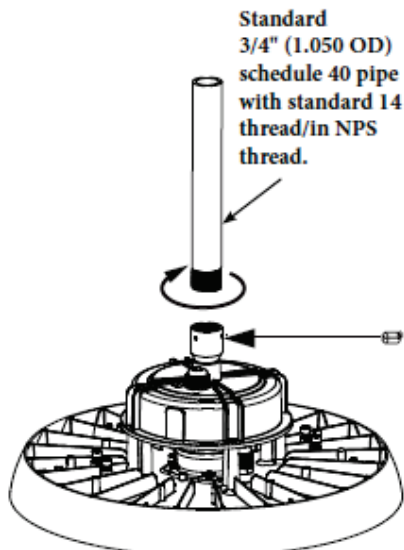


Figure 12

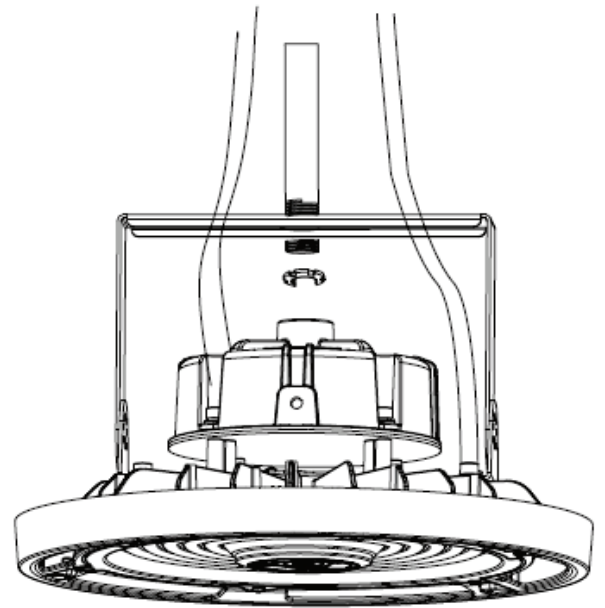


Figure 10

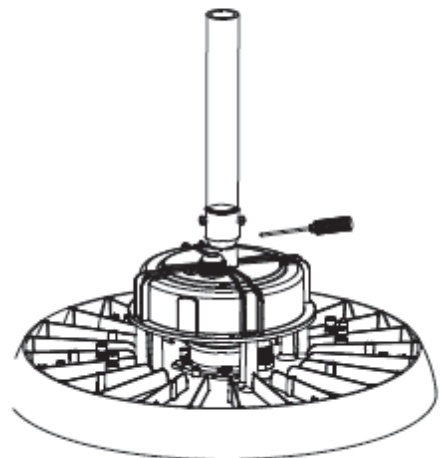


Figure 13

Directives d'installation pour le Luminaire DEL pour très grande hauteur



Précautions :

1. Impossible d'utiliser le générateur électrique pour tester la lumière LED.
2. Veuillez respecter les lois et réglementations nationales, régionales et locales lors de l'installation de ce luminaire.
3. Veuillez couper l'alimentation avant l'installation ou la maintenance.
4. Une mise à la terre appropriée est requise pour assurer la sécurité.
5. Ce produit n'est pas adapté aux zones de stockage frigorifique où des gradients de température évidents sont présents, tels que l'ouverture de ventilation, la porte, etc.

Remarquer:

1. Pour éviter tout risque de choc électrique ou d'incendie, le personnel d'installation doit connaître les connaissances électriques.
2. Veuillez porter des gants pour éviter les blessures avant l'installation.
3. En cas de fumée ou d'étincelle du fil, veuillez couper immédiatement l'alimentation et notifier les personnels concernés.
4. Pour une décharge de traction supérieure du câble d'alimentation utilisez la norme un connecteur ou un équivalent non métallique MNTP 1/2 "

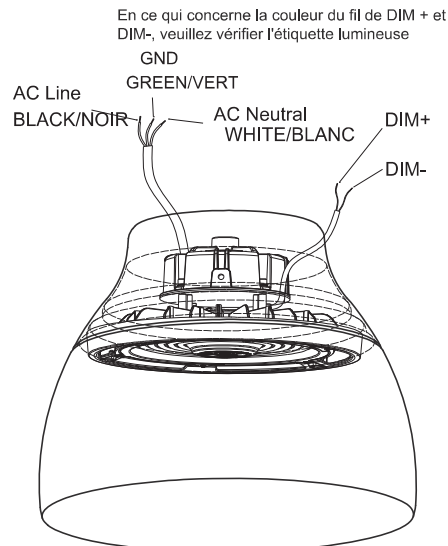
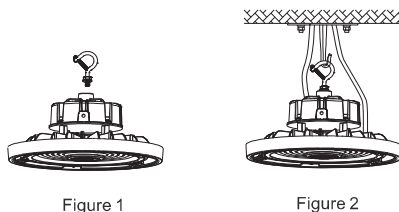
Attention:

1. Veuillez vérifier s'il y a des dommages pendant l'expédition. Si tel est le cas, veuillez contacter le fabricant en temps opportun.
2. Veuillez lire attentivement les instructions d'installation pour vérifier si tous les accessoires sont complets. Après confirmation, installez le luminaire selon les étapes d'installation.

Méthodes d'installation : montage sur crochet, montage au plafond (veuillez choisir la méthode d'installation la plus appropriée pour les produits achetés selon vos besoins)

Crochet de montage :

1. Vissez le crochet dans le luminaire, serrez et fixez-le. (Figure 1)
2. Accrochez le luminaire au crochet ou à la chaîne du plafond. (Figure 2)
3. Après l'installation, connectez le fil du luminaire au secteur conformément aux règles de câblage locales, assurez-vous que la connexion est stable et assure une bonne protection sur le lien.

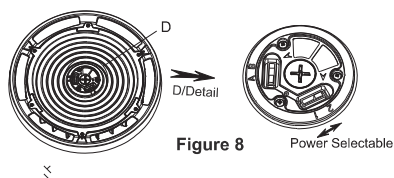
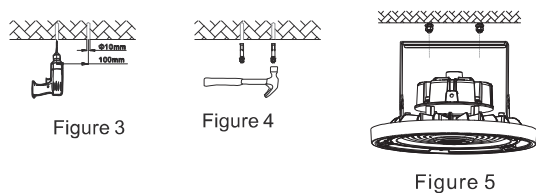


All images are shown without shade for visibility.

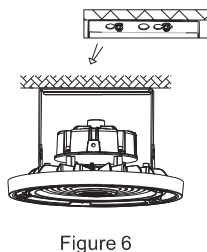
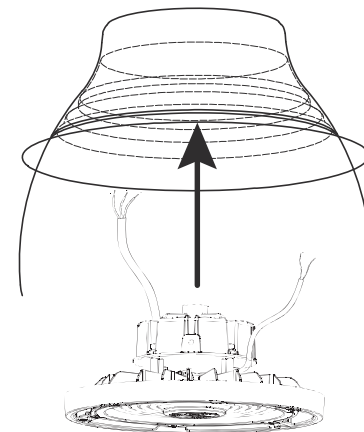
Montage au plafond :

1. Marquez avec un marqueur ou un outil pointu sur la surface de montage et percez. (figure 3)
2. Fixez les vis dans les trous avec un marteau. (figure 4)
3. Alignez le trou du support avec le trou de vis (figure 5) et poussez le fixation de côté (figure 6) et fixez-la.
4. Après l'installation, connectez le fil de l'appareil au secteur conformément aux règles de câblage locales, assurez-vous que la connexion est stable et faire une bonne protection sur les vis des supports
5. Le support n'est pas inclus dans la boîte.

Le luminaire a une fonction intégrée de sélectionnable. Le réglage peut être personnalisé. Opération: Retirez le joint étanche à l'eau, ajustez le dip commutateur pour choisir la puissance (Figure 8)



Placez l'abat-jour sur le Lightmodule avant de monter le module d'éclairage au plafond



Pour une décharge de traction supérieure du câble d'alimentation utilisez la norme un connecteur ou un équivalent non métallique MNTP 1/2 "

Montage sur la tige avec tube métallique de 1/2 po :

1. Utiliser un tube nominal de 0,840 mm (1/2 po diam. hors-tout) de série 40 avec une extrémité fileté (NPS 14 filets par pouce) et la quincaillerie appropriée pour le raccorder au support de montage optionnel. Voir la fiche technique pour le numéro de catalogue/produit du support pour la commande. Voir la figure 9.
2. Insérer l'extrémité fileté du tuyau de 1/2 po dans le trou du support. Fixer la quincaillerie appropriée au support. (Figure 10).
3. ATTENTION : s'assurer que la quincaillerie est bien serrée et qu'elle permet de maintenir le produit en toute sécurité.
4. Après l'installation mécanique, connecter les deux lignes/réseaux et la gradation tel que décrit ci-dessus dans le « schéma et directives de câblage ».



Tuyau SCH 40 de 0,84 mm (1/2 po diam. hors-tout) fourni par l'installateur.

Figure 9

Montage sur la tige avec tube métallique de 3/4 po :

1. Utiliser un tuyau nominal de 1,050 mm (3/4 po diam. hors-tout) de série 40 avec une extrémité fileté (NPS 14 filets par pouce) et la quincaillerie appropriée pour le raccorder à l'adaptateur de montage optionnel. Voir la fiche technique pour numéro de catalogue/produit de l'adaptateur pour la commande. Voir la figure 11.
2. Insérer l'extrémité fileté de l'adaptateur dans le trou fileté situé sur le dessus de l'assemblage. Insérer l'extrémité fileté du tuyau de 3/4 po dans l'extrémité femelle fileté de l'adaptateur (Figure 12). Fixer la quincaillerie appropriée pour bloquer l'adaptateur. (Figure 13).
3. ATTENTION : s'assurer que la quincaillerie est bien serrée et qu'elle permet de maintenir le produit en toute sécurité.
4. Après l'installation mécanique, connecter les deux lignes/réseaux et la gradation tel que décrit ci-dessus dans le « schéma et directives de câblage ».

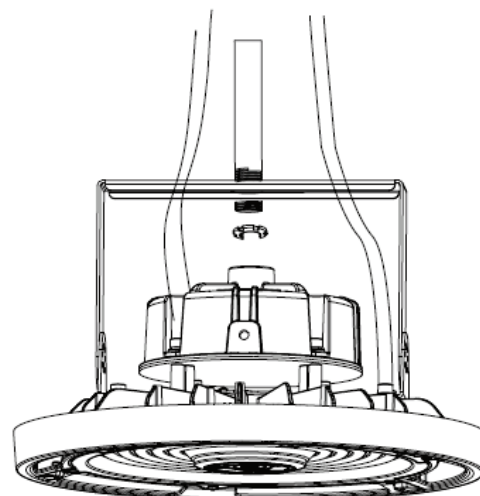


Figure 10

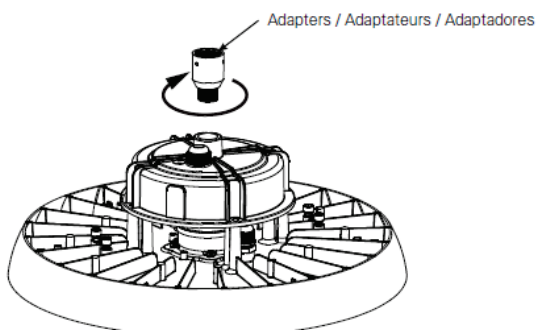


Figure 11

Tuyau standard 1,050 mm (3/4 po diam. hors-tout) série 40 avec filetage standard 14 NPS.

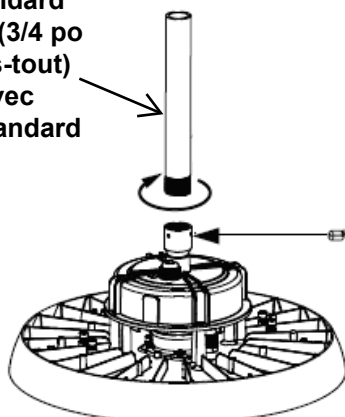


Figure 12

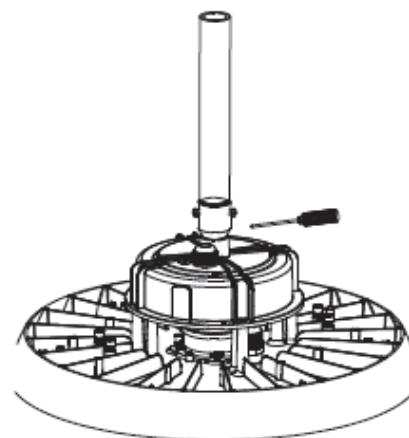


Figure 13

Signify

© 2019 Signify Holding. All rights reserved. This document may be subject to change. No representation or warranty as to the accuracy or completeness of the information included herein is given and any liability for any action in reliance thereon is disclaimed. All trademarks are owned by Signify Holding or their respective owners.

© 2019 Signify Holding. Tous droits réservés. Ce document peut faire l'objet de modifications. Aucune déclaration ou garantie quant à l'exactitude ou l'exhaustivité de l'information contenue dans ce document n'est donnée et toute responsabilité quant à toute mesure prise sur la foi de celle-ci est déclinée. Toutes les marques de commerce appartiennent à Signify Holding ou à leur propriétaire respectif.

Signify North America Corporation
400 Crossing Blvd Suite 600,
Bridgewater Township, NJ 08807
Telephone: (732) 563-3000

Signify Canada Ltd.
281 Hillmount Road,
Markham, ON, Canada L6C 2S3
Telephone: (905) 927-4900