

# Proyector BVP008 G2

Cubre grandes áreas exteriores con bajo consumo.



## Especificaciones

80 CRI    ⚡ 120-277V    ~ 50/60HZ    ⌚ 20,000 h    ⓧ No dimerizable

Nombre comercial	PILA BVP008 G2 100W 120-277 CW	PILA BVP008 G2 150W 120-277 CW	PILA BVP008 G2 200W 120-277 CW
12NC	911401831585	911401831685	911401831785
Potencia (W)	100	150	200
Flujo luminoso (lm)	8.500	12.750	17.000
Eficiencia (lm/W)	85	85	85
Temperatura color (K)	6.500	6.500	6.500
IP	IP65	IP65	IP65
IK	IK06	IK06	IK06
Clase de seguridad	Clase I	Clase I	Clase I
Factor de potencia	> 0.9	> 0.9	> 0.9
Conexión	Cable	Cable	Cable

Incluye cable anti sifón.

### Beneficios:

- ▶ Eficiencia
- ▶ Gran ahorro de energía
- ▶ Fácil y rápido de instalar
- ▶ Multitensión
- ▶ Amplio rango de aplicaciones
- ▶ Larga vida útil
- ▶ 1 año de garantía

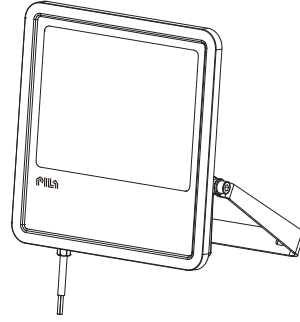
### Aplicaciones:

- ▶ Áreas exteriores
- ▶ Fachadas
- ▶ Áreas deportivas
- ▶ Plazas y jardines
- ▶ Seguridad



# Proyector LED

## BVP008



Lo invitamos a leer el presente instructivo antes de la instalación



3 4 6 8



5 6 8



120-277~

50Hz  
60Hz



IK06

IP65



Max. 40°C  
Min. -20°C

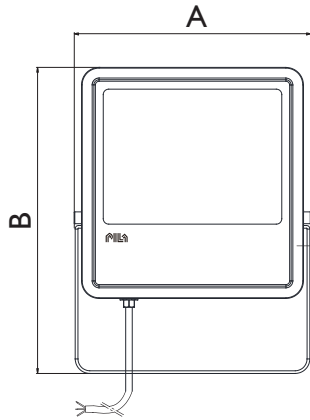
Ta 25°C



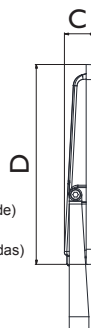
Vida  
20 000  
horas  
L65B50

Descripción Descrição	Flujo luminoso Fluxo luminoso (lm)	Potencia Potencia (W)	Apertura de haz Facho	m <sup>2</sup>	kg
PILA BVP008 G2 10W 120-277 CW	850	10	100°~110°	0.011	0.16
PILA BVP008 G2 20W 120-277 CW	1700	20		0.013	0.24
PILA BVP008 G2 30W 120-277 CW	2550	30		0.019	0.38
PILA BVP008 G2 50W 120-277 CW	4250	50		0.030	0.61
PILA BVP008 G2 100W 120-277 CW	8500	100		0.062	1.44
PILA BVP008 G2 150W 120-277 CW	12750	150		0.086	2.12
PILA BVP008 G2 200W 120-277 CW	17000	200		0.121	3.02

### Dimensiones Dimensões



10W/20W/30W(Vidrio sin borde)  
50W/100W/150W/200W(Vidrio con borde)  
10W/20W/30W(Vidro sem bordas)  
50W/100W/150W/200W(Vidro com bordas)

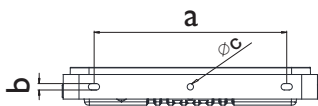


### Dimensiones(mm) Dimensões(mm)

	10W	20W	30W	50W	100W	150W	200W
A	99	115	148	185	261	310	362
B	127	143	182	231	337	405	480
C	26	28	29	32	38	45	54
D	89	103	139	177	255	299	354
a	52	87	102	133	196	222	273
b	5.5	5.5	5.5	6.5	6.5	6.5	8.5
c	5.5	5.5	5.5	6.5	6.5	6.5	8.5

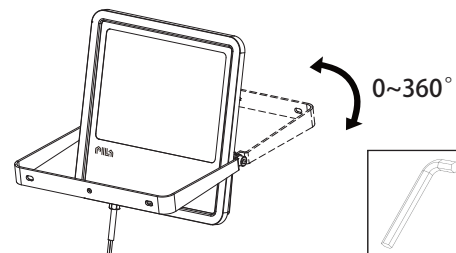
Longitud del cable expuesto:10W/20W/30W/50W:150mm;  
100W/150W/200W:300mm;

Comprimento do cabo para conexão:10W/20W/30W/50W:150mm;  
100W/150W/200W:300mm;



Torque de ajuste de los tornillos  
Torque de ajuste dos parafusos

	10W	20W	30W	50W	100W	150W	200W
Torque(Nm)	3	3	3	3	10	21	21



3 4 6 8

- El proyector no deve ser utilizado o almacenado en ambientes agresivos con presencia de azufre,cloro,etc.
- A luminária não pode ser armazenada nem instalada em ambientes corrosivos onde substâncias tipo ácido, cloro estão presentes.

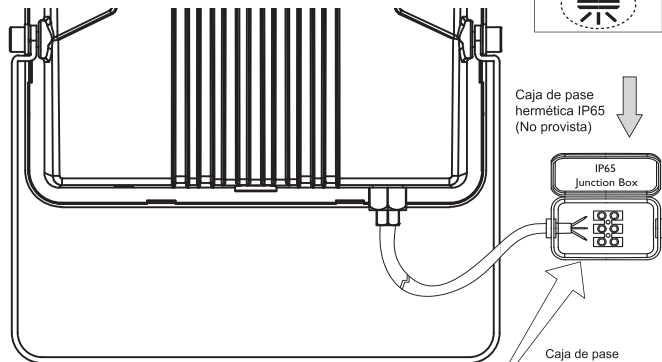
Data subject to change without notice



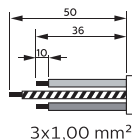
- Para la conexión del cableado a la red eléctrica, utilice siempre cajas de conexiones/conectores con grado de protección IP65 o superior.
- La luminaria no debe utilizarse nunca en condiciones húmedas sumergidas, por ejemplo, bajo el agua, el suelo, la nieve, etc.
- La conexión del cableado tampoco nunca debe utilizarse en condiciones húmedas sumergidas, por ejemplo, bajo el agua, el suelo, la nieve, etc. O utilice una caja de conexiones IP68.

- La garantía se anula en caso de que no se siga alguna de las instrucciones o directrices según las instrucciones de montaje dadas.
- Este producto no se suministra con ninguna caja de conexiones / conector.
- Para más información, póngase en contacto con el fabricante.

- Use sempre caixa de conexão/conector com classificação IP65 ou superior para a ligação dos cabos à rede elétrica.
- A luminária nunca deve ser utilizada em condições de umidade submersa, por exemplo, debaixo de água, solo, neve, etc.
- A ligação dos cabos também nunca deve ser utilizada em condições de umidade submersa, p. ex. água, solo, neve, etc. OU utilizar uma caixa de conexão IP68.
- A garantia será anulada, caso alguma das instruções / diretrizes não sejam seguidas, conforme as instruções de montagem.
- Este produto não é fornecido com nenhuma caixa de conexão / conector.
- Para maiores esclarecimentos, por favor contate o fabricante.



Azul  
Amarillo - Verde  
Marrón



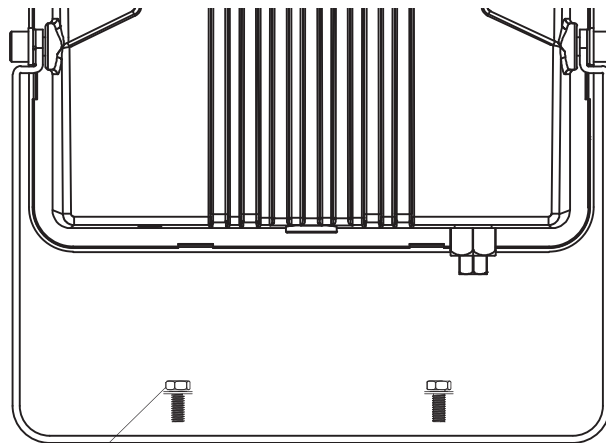
Caja de pase hermética IP65 (No provista)

Caja de pase hermética no provista  
Caixa de passagem não fornecida

120V-  
277V~



Si la luminaria se instala a una altura superior a los 3m, el uso de un segundo sistema de fijación de seguridad es necesario.  
Em caso de aplicação do projetor a uma altura superior a 3m, recomenda-se a fixação dupla na base do mesmo.

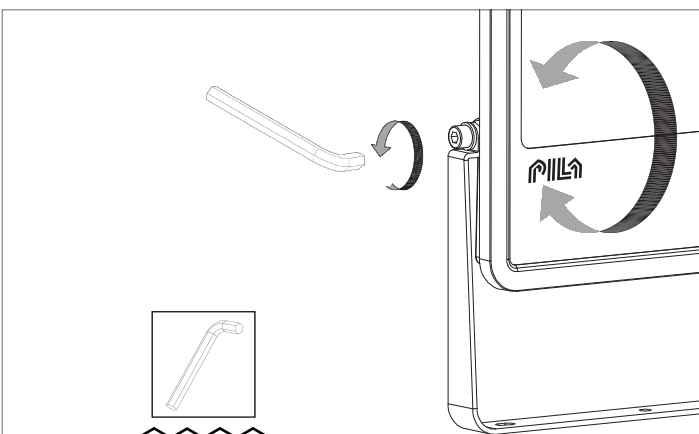


2x  
10W/20W/30W:M5  
50W/100W:M6  
150W/200W:M8

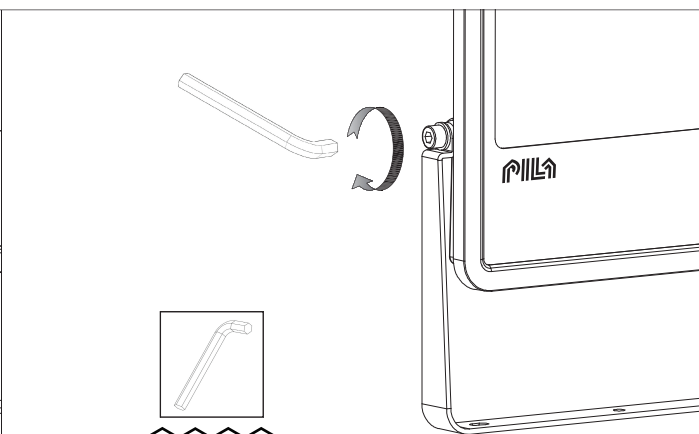
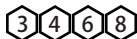


1a

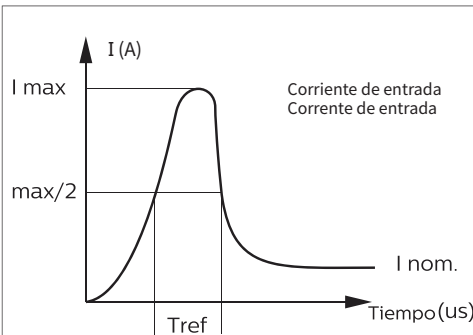
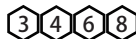
1b



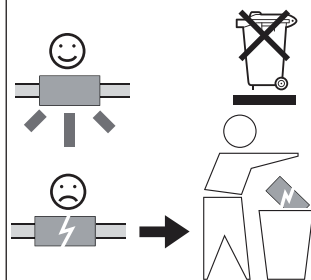
2a



2b



	10W	20W	30W	50W	100W	150W	200W
<b>Características eléctricas/elétricas</b>							
I <sub>max</sub> (A)	2.8	3	4	3.92	9.2	6.8	15.2
T <sub>ref</sub> (μ s)	0.32	0.34	0.388	0.524	0.584	0.716	0.72
<b>MCB Reflectores como máximo</b>							
B-10A 120/277V	120/277	60/138	40/92	24/55	12/27	8/18	6/13
B-16A 120/277V	192/443	96/221	64/147	38/88	19/44	12/29	9/22
C-10A 120/277V	120/277	60/138	40/92	24/55	12/27	8/18	6/13
C-16A 120/277V	192/443	96/221	64/147	38/88	19/44	12/29	9/22



- La luminaria debe ser instalada por un electricista calificado y cableada de acuerdo a regulaciones electricas de la EEI o los requisitos nacionales
- El cable de alimentación de esta luminaria no se puede reemplazar; si el cable está dañado, la luminaria debe ser destruida.
- La fuente de luz de esta luminaria no es reemplazable; cuando la fuente de luz alcanza su el final de su vida útil se debiera reemplazar toda la luminaria
- A luminária deve ser instalada por um eletricista qualificado e de acordo com normas locais vigentes
- O cabo de alimentação desta luminária não pode ser substituído; caso seja danificado, a luminária deve ser trocada.
- A fonte de luz desta luminária não é substituível; quando a fonte de luz alcançar o final de vida, a luminária deve ser trocada

Signify Mexico S.A. De C.V.  
Av. La Palma No. 6  
Colonia La Herradura  
Huixquilucan,  
Estado de México, México C.P.:  
52784  
R.F.C PME-620620-E84  
www.signify.com/es-mx  
01 800 508-9000

Signify Colombiana SaS  
Calle 93 No 11A - 11 Piso 7,  
Bogotá  
Colombia  
www.signify.com/es-co  
800 011-4586

Signify Caribbean Inc.  
Business Park Torre V (Piso 8),  
Costa del Este Panamá  
(P.O Box 0823-04525)  
Rep. de Panamá  
www.signify.com/es-ce  
800 011-4586

Signify Iluminação Brasil Ltda.  
Rua Zoroastro Henrique Amorim, 385  
Varginha, MG - Brasil - CEP  
37066-415  
CNPJ: 22.555.787/0003-52  
www.signify.com/pt-br  
0800 979 19 25

Signify Perú S.A.  
Av. Larco 1301 - Piso 4,  
Miraflores,  
Lima 18  
RUC 20600422481  
www.signify.com/es-pe  
+51 (1) 708-6874

Signify Argentina S.A.  
Dr. Nicolas Repetto 3656 - 4° piso;  
Olivos, Vicente López, Buenos Aires,  
Argentina. B1636CTL  
www.signify.com/es-ar  
+54 0800-333-0324

Signify Chilena S.A.  
El Bosque Norte 0211, piso 8,  
oficina 802. Las Condes,  
Santiago - Chile  
www.signify.com/es-cl  
+54 0800-333-0324