

# Panel RC007B G2

Confort y eficiencia para oficinas,  
aulas y comercios.



## Especificaciones

**80** CRI   **⚡** 120-277V   **~** 50/60HZ   **🕒** 25,000 h   **🚫** No dimerizable

|                          |   |   |
|--------------------------|---|---|
| Nombre comercial         | PILA RC007B LED36S/840 W59L59 UNV LA G2 | PILA RC007B LED36S/865 W59L59 UNV LA G2 |
| 12NC                     | 911401873682                            | 911401873582                            |
| Potencia (W)             | 40                                      | 40                                      |
| Flujo luminoso (lm)      | 3.600                                   | 3.600                                   |
| Eficiencia (lm/W)        | 90                                      | 90                                      |
| Temperatura de color (K) | 4.000                                   | 6.500                                   |
| IP                       | IP20                                    | IP20                                    |
| IK                       | IK02                                    | IK02                                    |
| Clase de seguridad       | Clase I                                 | Clase I                                 |
| Factor de potencia       | > 0.90                                  | > 0.90                                  |
| Conexión                 | Cable                                   | Cable                                   |

Modelos aptos para colocar simplemente apoyados en perfilería de cielorrasos modulares tipo "europeo" de 600 mm X 600 mm.  
Clips de fijación metálicos para instalación empotrada en cielorrasos suspendidos y accesorios para suspender disponibles por separado.

### Beneficios:

- ▶ Eficiencia
- ▶ Gran ahorro de energía
- ▶ Fácil y rápido de instalar
- ▶ Tipo Backlit
- ▶ Amplio rango de aplicaciones
- ▶ Larga vida útil
- ▶ 2 años de garantía

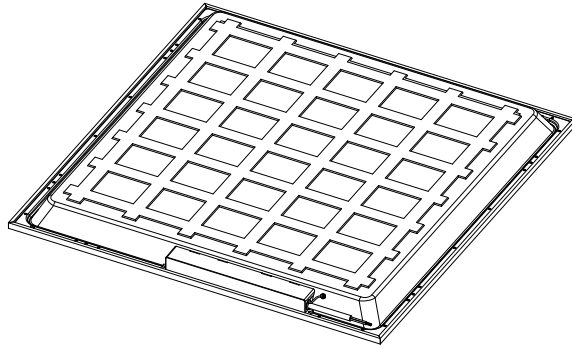
### Aplicaciones:

- ▶ Comercios
- ▶ Oficinas
- ▶ Hoteles
- ▶ Escuelas
- ▶ Edificios

# PILA

## LED Panel

### RC007B G2



**IEC**  
60598

**IP20**

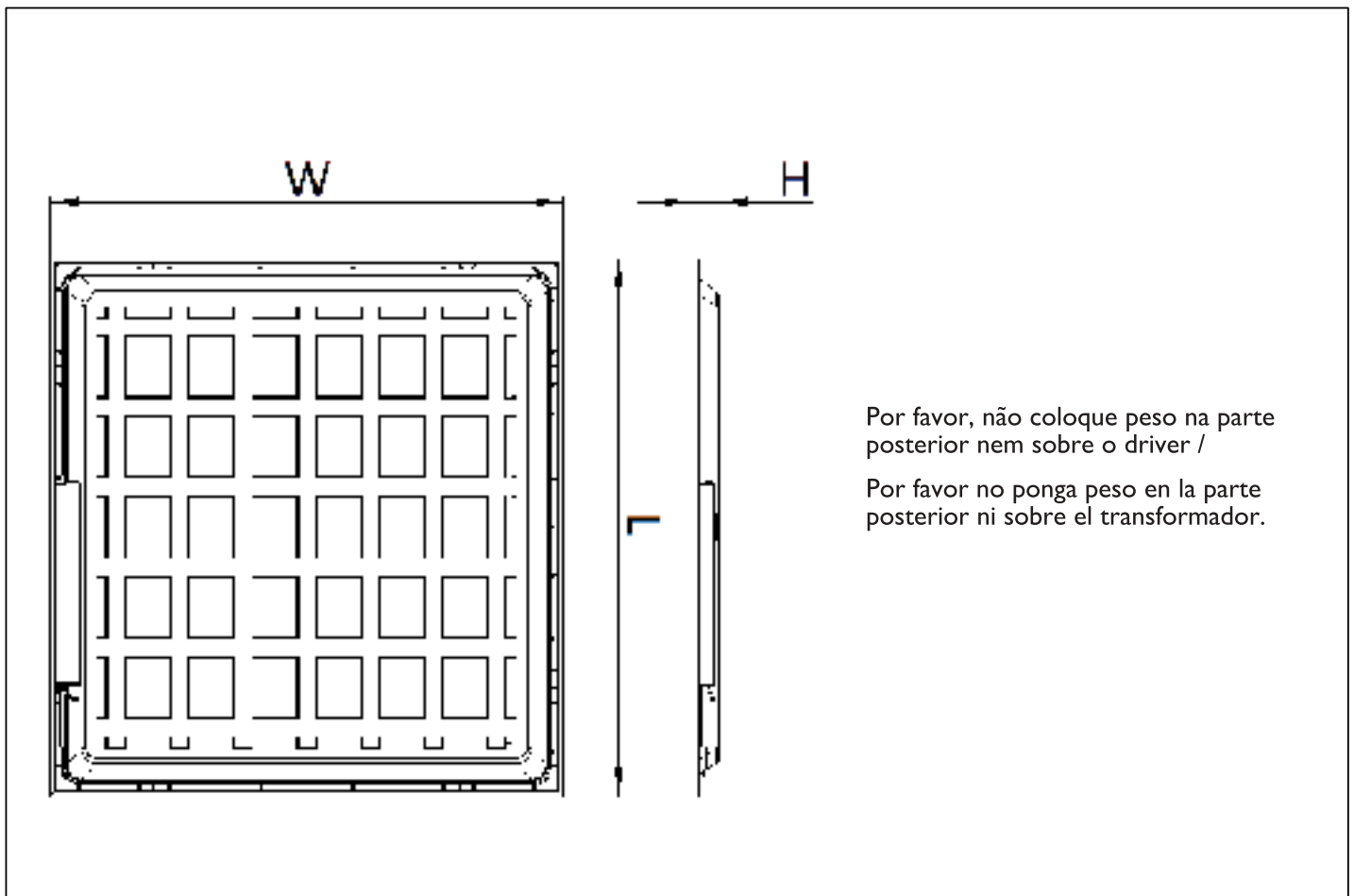
**IK02**



Max.  
35°C  
Min.  
-10°C

fa  
25°C

| Descrição / Descripción                 | temperatura de cor /<br>Temperatura de color<br>(K) | Potência /<br>Potencia<br>(W) | LEDs | Fluxo Luminoso /<br>Flujo Luminoso<br>(lm) | Dimensões /<br>Dimensiones<br>LxWxH (mm) | kg   | Voltagem /<br>Voltaje<br>(V) | Frequência /<br>Frecuencia<br>(Hz) |
|---|---|-------------------------------|------|--|--|------|------------------------------|------------------------------------|
| PILA RC007B LED36S/840 W59L59 UNV LA G2 | 4000  | 40                            | 42   | 3600                                       | 597x597x33                               | 1.35 | 120-277V                     | 50/60Hz                            |
| PILA RC007B LED36S/865 W59L59 UNV LA G2 | 6500  |                               |      |  | 597x597x33                               | 1.35 |                              |                                    |
| PILA RC007B LED36S/840 W60L60 UNV LA G2 | 4000  |                               |      |  | 605x605x33                               | 1.4  |                              |                                    |
| PILA RC007B LED36S/865 W60L60 UNV LA G2 | 6500  |                               |      |  | 605x605x33                               | 1.4  |                              |                                    |



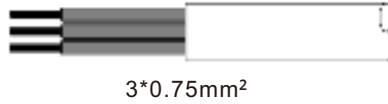
Signify Luminares (Shanghai) Co., Ltd.

Address: 2F, Building 1, No. 2555 Hechuan Road, Minhang District, Shanghai, 200233, P.R. China



### Conexão do cabo de alimentação / Conexión del cable de alimentación

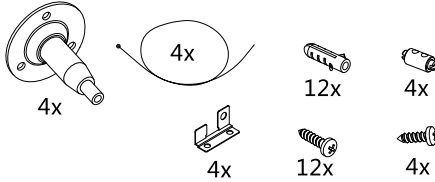
Azul N  
 Amarelo&Verde Terra/ Amarillo&Verde Tierra  
 Marrom / Marrón L



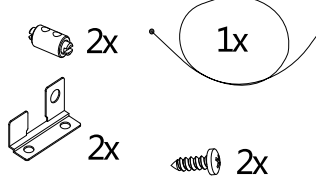
Por favor, use caixa de terminais IP20 ou superior (dimensões devem ser 10x20x25mm ou superior). Não está incluída na embalagem.  
 Por favor, utilice una caja de terminales IP20 o superior (las dimensiones deben ser 10x20x25mm o superiores). No se incluye en el empaque.

### Opcional:

Acessório de suspensão /Set de suspension  
 911401866982:Panel Suspension SW



Cabo de segurança /Cadena de seguridad  
 911401867082:Panel SC SW



Acessório para instalação em gesso  
 Accessorio de instalación para Drywall  
 911401804684:Panel PCV clip SW



| Product Type | Run Current (A) |      | Start (Inrush) Current(A) /Ipeak (A) |      | Start Current Duration (µs) /T(@50% of Ipeak) (µs) |      | * Touch current or protective conductor current (mA) |      | Maximum Number of Luminaire on MCB 16A Type B (pcs) |      | Maximum Number of Luminaire on MCB 16A Type C (pcs) |      |
|--------------|-----------------|------|--------------------------------------|------|--|------|--|------|---|------|---|------|
|              | 120V            | 277V | 120V                                 | 277V | 120V   | 277V | 120V   | 277V | 120V  | 277V | 120V  | 277V |
| VV59L59 LA   | 0.34            | 0.15 | 4                                    | 12.6 | 30   | 30   | <0.7   | <0.7 | 50  | 25   | 50  | 25   |
| VV60L60 LA   | 0.34            | 0.15 | 4                                    | 12.6 | 30   | 30   | <0.7   | <0.7 | 50  | 25   | 50  | 25   |

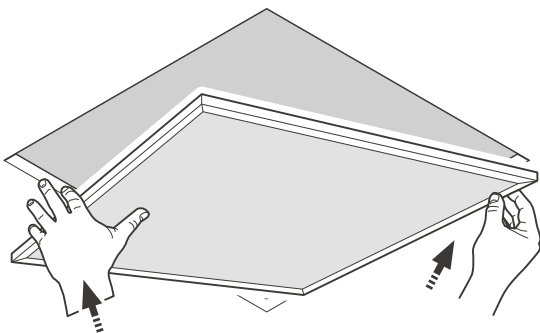
Corrente de fuga\* (corrente de contato ou corrente do condutor de proteção) do circuito elétrico pode variar de acordo com os cabos elétricos de alimentação usados assim como sua classificação e comprimento, conexão adequada dos cabos de alimentação à luminária e a topologia de conexão dos cabos elétricos das luminárias a rede elétrica, entre outras condições da instalação.

\* Em alguns casos, referido como corrente de fuga a terra.

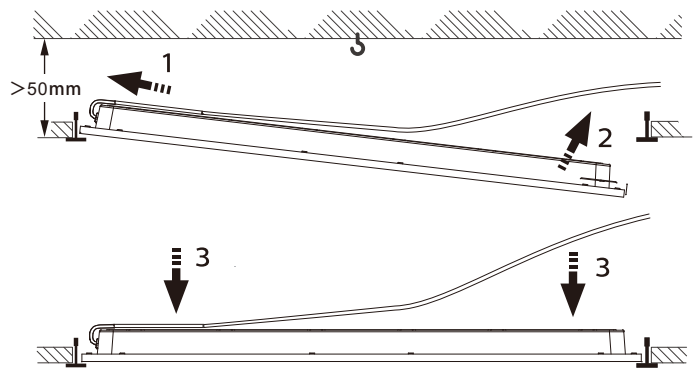
La corriente de fuga\*(corriente de contacto o corriente del conductor de protección) del circuito eléctrico puede depender en gran medida del suministro eléctrico cables utilizados así como su clasificación y longitud, la conexión adecuada de los cables de suministro eléctrico a las luminarias y la topología de conexión de cableado de luminarias al circuito eléctrico de suministro, entre otras condiciones del sitio.

\* En algunos casos se conoce como corriente de fuga de tierra.

### A Instalação em forros modulares / Instalación en techos con perfiles visibles (VPC)

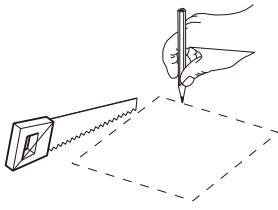


1a



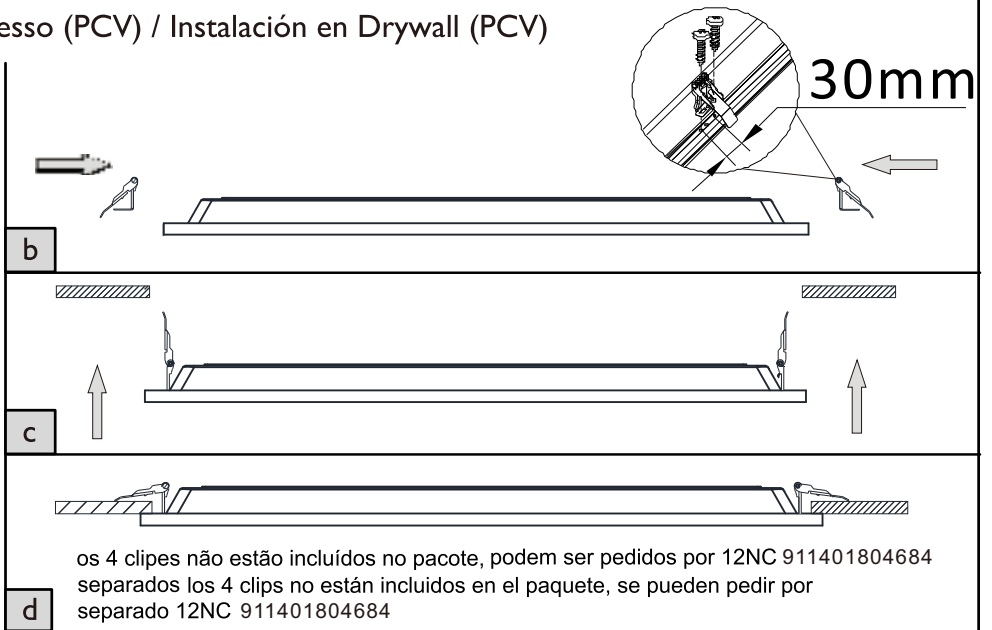
1b

## B Instalação em forro de gesso (PCV) / Instalación en Drywall (PCV)



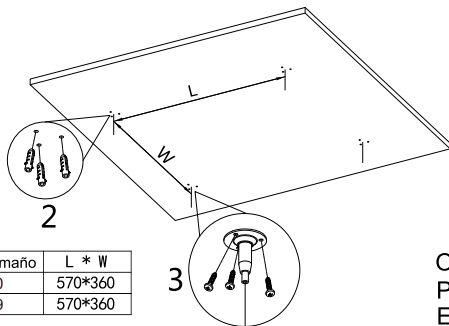
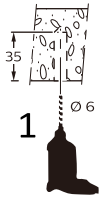
Tamanho do corte /Tamaño de corte  
 W59L59: 580x580mm(+/-2mm)  
 W60L60: 580x580mm(+/-2mm)

Espessura do forro / Espesor del techo : 8mm-16mm

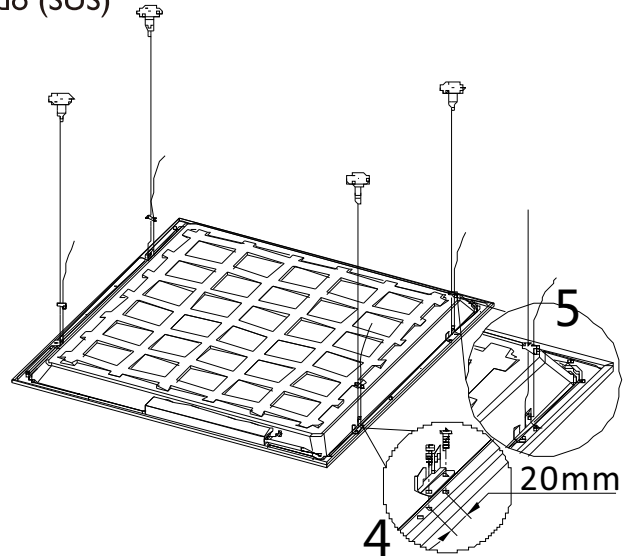


os 4 cliques não estão incluídos no pacote, podem ser pedidos por 12NC 911401804684  
 separados los 4 clips no están incluidos en el paquete, se pueden pedir por separado 12NC 911401804684

## C Montagem suspensa (SUS) / Montaje suspendido (SUS)

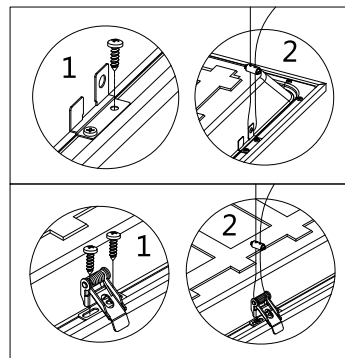
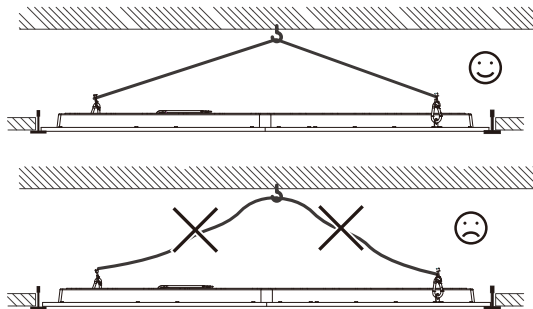


| Tamanho/Tamaño | L * W   |
|----------------|---------|
| W60L60         | 570*360 |
| W59L59         | 570*360 |



O kit de suspensão não está incluído na embalagem.  
 Pode ser adquirido separadamente pelo 12NC:911401866982  
 El kit de suspensión no está incluido en el empaque.  
 Se puede ordenar por separado 12NC: 911401866982

## D Cabo de segurança / Cadena de seguridad



O cabo de segurança não está incluído na embalagem e pode ser comprado separadamente. Para este tipo de montagem recomenda-se o uso de cabo de segurança 12NC: 911401867082.

La cadena de seguridad no está incluida en el empaque y debe comprarse por separado. Para ese tipo de montaje se debe instalar una cadena de seguridad.12NC: 911401867082.

Por favor, leia atentamente este manual antes de usar o produto.

1. Apenas para uso interno.
2. Não ligue antes de concluir a instalação.
3. A luminária deve ser instalada por um electricista qualificado e conectada de acordo com os regulamentos elétricos da IEE ou requisitos nacionais.
4. O cabo flexível externo ou cabo de alimentação desta luminária não pode ser substituído; se o cabo de alimentação estiver danificado, a luminária deve ser destruída.
5. A luminária não deve ser coberta com isolamento térmico ou material similar sob nenhuma circunstância.
6. A fonte de luz desta luminária não é substituível; quando a fonte de luz atingir sua vida útil, toda a luminária deve ser substituída.
7. A luminária está em conformidade com a norma IEC 60598.
8. A luminária não deve ser usada ou armazenada em um ambiente corrosivo onde existam materiais perigosos, como enxofre, cloro, talatos, etc.
9. Luminária não recomendada para instalação em ambientes que possuam outros equipamentos eletro eletrônicos sensíveis



Por favor lea este manual detenidamente antes de usar el producto.

1. Para uso solo en interiores.
2. No encienda antes de completar la instalación.
3. La luminaria debe ser instalada por un electricista calificado y cableada de acuerdo con las últimas regulaciones eléctricas IEE o los requisitos nacionales.
4. El cable o cable flexible externo de esta luminaria no se puede reemplazar; si el cable está dañado, la luminaria debe ser destruida.
5. La luminaria no debe cubrirse con aislamiento térmico o material similar bajo ninguna circunstancia.
6. La fuente de luz de esta luminaria no es reemplazable; cuando la fuente de luz alcanza su vida útil, toda la luminaria debe ser reemplazada.
7. La luminaria se cumple con el estándar IEC 60598.
8. La luminaria no debe usarse ni almacenarse en un ambiente corrosivo donde haya materiales peligrosos como azufre, cloro, talatos, etc.
9. Luminaria no recomendada para su instalación en entornos con otros equipos eléctricos y electrónicos sensibles

Esta marca indica que este produto não deve ser eliminado juntamente com outros resíduos domésticos. Para evitar possíveis danos ao meio ambiente ou à saúde humana causados pelo descarte não controlado de resíduos, recicle-os de forma responsável para promover a reutilização sustentável dos recursos materiais. Para devolver o produto usado, use o sistema de coleta seletiva local ou entre em contato com o distribuidor onde o produto foi comprado. Eles podem descartar e reciclar este produto para um gerenciamento ambiental seguro.



Esta marca indica que este producto no debe eliminarse junto con otros desechos domésticos. Para prevenir posibles daños al medioambiente o a la salud humana causados por la eliminación incontrolada de residuos, recíclelo responsablemente para promover la reutilización sostenible de los recursos materiales. Para devolver el producto usado, utilice la devolución y/o la recolección con los sistemas locales o póngase en contacto con el distribuidor donde se compró el producto. Ellos pueden desechar y reciclar este producto para un manejo ambiental seguro.

Importa y comercializa:  
Signify Argentina S.A.  
Dr. Nicolas Repetto 3656 - 4° piso;  
Olivos, Vicente López, Buenos Aires,  
Argentina, B1636CTL

Importado y distribuido por:  
Signify Perú S.A.  
Av. Larco 1301 - Piso 4. Miraflores.  
Lima 18 RUC 20600422481

Importado y distribuido por:  
Signify Chilena S.A. Av  
El Bosque Norte 0211, piso 8,  
oficina 802, Las Condes, Santiago –  
Chile

Signify México S.A. De C.V.  
Av. La Palma No. 6  
Colonia La Herradura  
Huixquilucan, Estado de México, México  
C.P.: 52784 R.F.C PME-620620-E84  
[www.signify.com/es-mx](http://www.signify.com/es-mx)

Signify Colombiana SaS  
Calle 93 No 11A - 11 Piso 7, Bogotá  
Colombia  
[www.signify.com/es-co](http://www.signify.com/es-co)

Signify Caribbean Inc.  
Business Park Torre V (Piso 8),  
Costa del Este Panamá  
(P.O Box 0823-04525)  
Rep. de Panamá  
[www.signify.com/es-cr](http://www.signify.com/es-cr)

Signify Iluminação Brasil Ltda.  
Rua Zoroastro Henrique Amorim, 385  
Varginha, MG - Brasil - CEP 37066-415  
CNPJ: 22.555.787/0003-52  
Telefone: 0800 979 19 25  
[www.signify.com/pt-br](http://www.signify.com/pt-br)

