





Estanco WT007



Ideal para áreas con polvo y humedad.

Especificaciones

70    
CRI 220-240V 50/60HZ 20,000 h No dimerizable

Nombre comercial	PILA WT007C LED34S/ 840 PSU L1200	PILA WT007C LED54S/ 840 PSU L1500	PILA WT007C LED34S/ 865 PSU L1200	PILA WT007C LED54S/ 865 PSU L1500
12NC	911401822480	911401822580	911401851080	911401851180
Potencia (W)	34	54	34	54
Flujo luminoso (lm)	3.400	5.400	3.400	5.400
Eficiencia (lm/W)	100	100	100	100
Temperatura de color (K)	4.000	4.000	6.500	6.500
IP	IP65	IP65	IP65	IP65
IK	IK06	IK06	IK06	IK06
Clase de seguridad	Clase II	Clase II	Clase II	Clase II
Factor de potencia	0.9	0.9	0.9	0.9
Conexión	Cable	Cable	Cable	Cable

Accesorios para aplicar y suspender, tornillos y tarugos incluidos.

Beneficios:

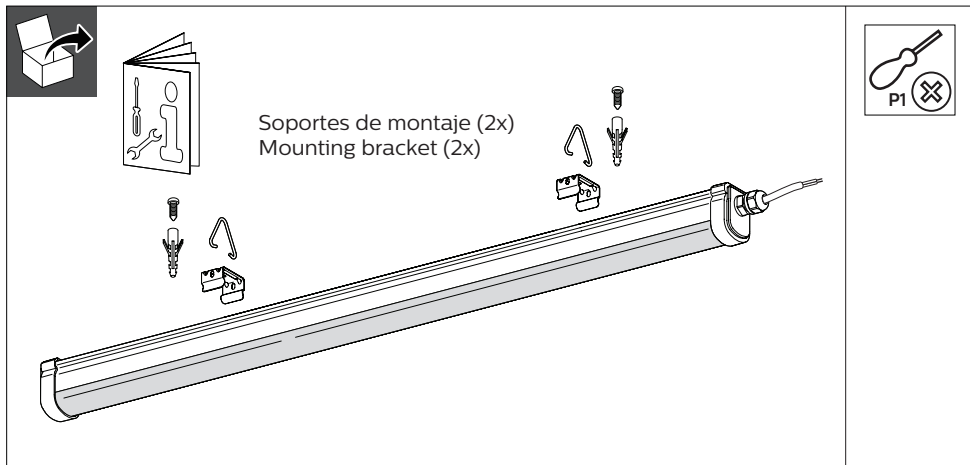
- ▶ Eficiencia
- ▶ Gran ahorro de energía
- ▶ Fácil y rápido de instalar
- ▶ Amplio rango de aplicaciones
- ▶ Larga vida útil
- ▶ 2 años de garantía

Aplicaciones:

- ▶ Oficinas e industrias
- ▶ Edificios y aeropuertos
- ▶ Ideal para estacionamientos
- ▶ Espacios interiores húmedos y con presencia de polvo
- ▶ Espacios semicubiertos o de circulación

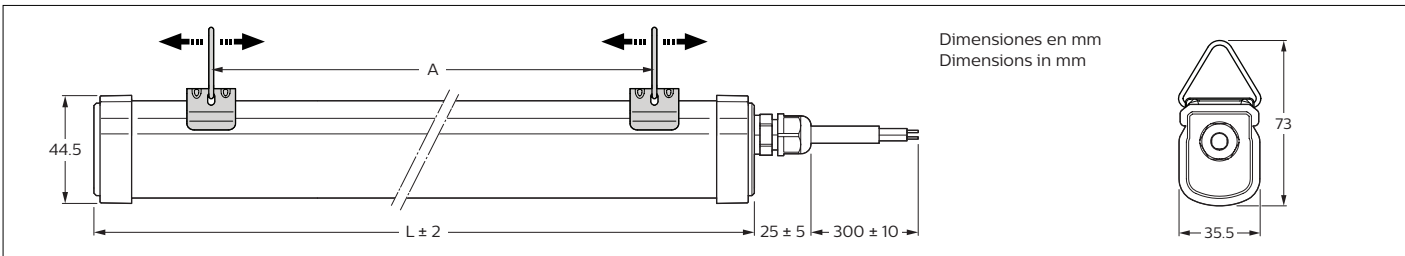
Pila Waterproof Luminaria Hermética LED

WT007C



220V
240V
50Hz
60Hz
LEDs
IP65
IK06
Max. 35°C
Min. -20°C
IRC
70

Descripción Description	Temperatura de color Temperature color CCT (K)	Potencia Power P (W)	Dimensiones Dimensions L(mm) A(mm)	
WT007C LED34S/840 L1200	4000	34	1198 400-600	0.46
WT007C LED34S/865 L1200	6500			
WT007C LED54S/840 L1500	4000	54	1498 800-1000	0.54
WT007C LED54S/865 L1500	6500			



Instalación sobre superficie
Surface mounting

1(2x)
2
3
4
click

Instalación suspendida
Suspended mounting

2x

Azul Blue Niebieski
 Marrón Marrom Brown Brazowy

Min. 2x1,0mm²
 Max. 2x1,50mm²
 Ø6-Ø8mm

!

- La luminaria debe ser instalada por un electricista calificado y cableada de acuerdo a regulaciones eléctricas de la EEI o los requisitos nacionales.
- La fuente de luz de esta luminaria no es reemplazable; cuando la fuente de luz alcanza su el final de su vida útil se deberá reemplazar toda la luminaria.
- El cable de alimentación de esta luminaria no se puede reemplazar; si el cable está dañado, la luminaria debe ser destruida.

- The luminaire shall be installed by a qualified electrician and wired in accordance with the latest IEE electrical regulations or the national requirements.
- The light source of this luminaire is not replaceable; when the light source reaches its end of life the whole luminaire shall be replaced.
- The external flexible cable or cord of this luminaire cannot be replaced; if the cord is damaged, the luminaire shall be destroyed.

ATENCIÓN
OBSERVE PRECAUCIONES
AL MANIPULAR EL PRODUCTO
Dispositivo SENSIBLE
ELECTROSTÁTICO

ATTENTION
OBSERVE PRECAUCIONES
FOR HANDLING
ELECTROSTATIC
SENSITIVE
DEVICES