



# PILA Wall mounted

## PILA WL007C LED10S/840 PSU RND WH G2

PILA Wall mounted – LED svítidlo, světelný tok 1000 lm  
840 studená bílá – Zdroj napájení – Kruh – Bílá

## Benefity

- V sortimentu verze s pohybovým čidlem
- Vysoká úspora energie
- Dostupné ve tvaru kruhu
- Nástěnná a stropní montáž



CRI



35,000 h



Nestřivatelné



220-240 W



Bezpečnostní  
třída



IP54

## Produktová data

### Obecné informace

Kód řady svítidel	LED10S [svítidlo LED, světelný tok 960 lm]
Barva světelného zdroje	840 studená bílá
Přibližná náhrada	-
Počet předřadnikových jednotek	1 jednotka
Ovladač/napájecí jednotka/transformátor	PSU [zdroj napájení]
Včetně předřadníku	Ano
Nouzové osvětlení	-
Typ optiky	Úhel vyzařování 110°
Ovládací rozhraní	Ne
Připojení	Šroubovací svorka
Třída ochrany IEC	Bezpečnostní třída II
Montáž	-
Značka CE	Ano
Splňuje požadavky EU RoHS	Ano
Stálý světelný tok	Ne
Počet produktů na MCB 16 A typu B	-
Servisní štítek	-
Kód produktové řady	WL007C [PILA Wall mounted]

### Provozní a elektrické

Vstupní napětí	220-240 V
Frekvence sítě	50 to 60 Hz
Náběhový proud	-
Doba náběhového proudu	-
Výkonový faktor (min.)	> 0.5



Přepětová ochrana	-
-------------------	---

### Ovládání a stmívání

Stmívatelné	Ne
Pohybové čidlo	Ne

### Mechanické a materiály

Materiál těla	Polykarbonát
Materiál optického krytu/čochky	-
Optický kryt/povrch čochky	-
Celková výška	76 mm
Celkový průměr	170 mm
Barva	Bílá
Příslušenství	-

### Schválení a aplikace

Stupeň krytí	IP54
Odolnost proti nárazu	IK06

### Světelné technické (podle IEC)

Světelný tok	1000 lm
Měrný výkon (jmen.) (nom.)	83 lm/W
CCT	4000 K
CRI	> 80
Počáteční chromatičnost	-
Počáteční vstupní výkon	12 W



# PILA LED Wall mounted

## Výkonnost v průběhu času (podle IEC)

Životnost L70B50	35,000 h
------------------	----------

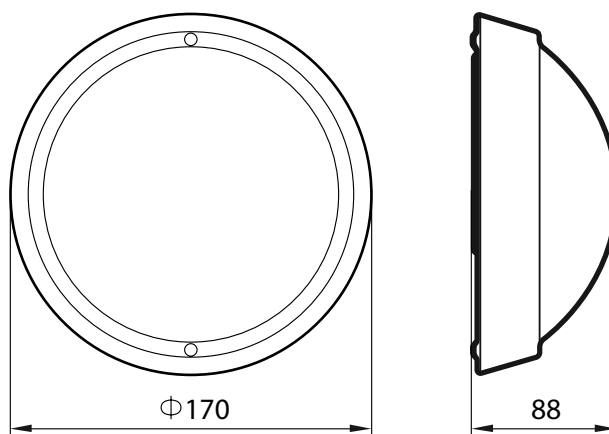
## Podmínky použití

Provozní okolní teplota T <sub>a</sub>	-
--	---

## Produktová data

Celý kód produktu	-
Objednací název produktu	PILA WL007C LED10S/840 PSU RND WH G2
EAN/UPC výrobek	8710163364421
Objednací kód	-
Množství ks v balení	1
Počet ks v kartonové krabici	1
Číslo materiálu (12NC)	911401774752
Celková hmotnost	-

## Rozměrové výkresy





# PILA Wall mounted

## PILA WL007C LED13S/840 PSU RND MDU WH

**PILA Wall mounted – LED svítidlo, světelný tok 1300 lm**  
**840 studená bílá – Zdroj napájení – Kruh**  
**Jednotka pro detekci pohybu – Bílá**

## Benefity

- V sortimentu verze s pohybovým čidlem
- Vysoká úspora energie
- Dostupné ve tvaru kruhu a oválu
- Nástěnná a stropní montáž



CRI



20,000 h



Nestmívatelné



220-240 W



Bezpečnostní třída



IP54

## Produktová data

### Obecné informace

Kód řady svítidel	LED13S [LED svítidlo, světelný tok 1300 lm]
Barva světelného zdroje	840 studená bílá
Přibližná náhrada	-
Počet předřadnikových jednotek	1 jednotka
Ovladač/napájecí jednotka/transformátor	PSU [zdroj napájení]
Včetně předřadníku	Ano
Nouzové osvětlení	-
Typ optiky	-
Ovládací rozhraní	Ne
Připojení	Šroubovací svorka
Třída ochrany IEC	Bezpečnostní třída II
Montáž	-
Značka CE	Ano
Splňuje požadavky EU RoHS	Ano
Stálý světelný tok	Ne
Počet produktů na MCB 16 A typu B	-
Servisní štítek	-
Kód produktové řady	WL007C [PILA Wall mounted]

### Provozní a elektrické

Vstupní napětí	220-240 V
Frekvence sítě	50 to 60 Hz
Náběhový proud	-
Doba náběhového proudu	-
Výkonový faktor (min.)	> 0.9



Přepětová ochrana	-
-------------------	---

### Ovládání a stmívání

Stmívatelné	Ne
Pohybové čidlo	Ano

### Mechanické a materiály

Materiál těla	Polykarbonát
Materiál optického krytu/čochky	-
Optický kryt/povrch čočky	-
Celková výška	66 mm
Celkový průměr	182 mm
Barva	Bílá
Příslušenství	-

### Schválení a aplikace

Stupeň krytí	IP54
Odolnost proti nárazu	IK06

### Světelné technické (podle IEC)

Světelný tok	1300 lm
Měrný výkon (jmen.) (nom.)	86,7 lm/W
CCT	4000 K
CRI	> 70
Počáteční chromatičnost	-
Počáteční vstupní výkon	15 W

### Výkonnost v průběhu času (podle IEC)

Životnost L70B50	20,000 h
------------------	----------

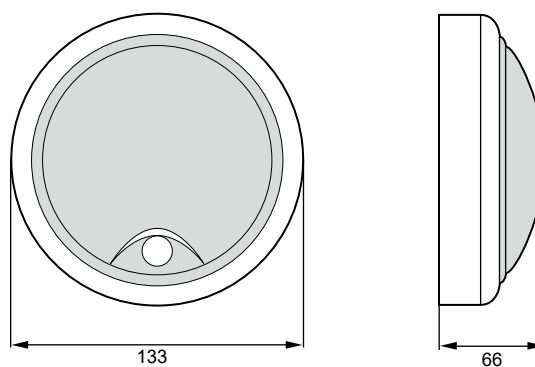
### Podmínky použití

Provozní okolní teplota T <sub>q</sub>	-
--	---

### Produktová data

Celý kód produktu	-
Objednací název produktu	PILA WL007C LED13S/840 PSU RND MDU WH
EAN/UPC výrobek	8710163335117
Objednací kód	-
Množství ks v balení	1
Počet ks v kartonové krabici	1
Číslo materiálu (12NC)	911401735142
Celková hmotnost	-

### Rozměrové výkresy





# PILA Wall mounted

## PILA WL007C LED16S/840 PSU RND WH G2

PILA Wall mounted – LED svítidlo, světelný tok 1600 lm  
840 studená bílá – Zdroj napájení – Kruh – Bílá

## Benefity

- V sortimentu verze s pohybovým čidlem
- Vysoká úspora energie
- Dostupné ve tvaru kruhu
- Nástěnná a stropní montáž



CRI



35,000 h



Nestřivatelné



220-240 W



Bezpečnostní  
třída



IP54

## Produktová data

### Obecné informace

Kód řady svítidel	LED16S [LED svítidlo, světelný tok 1600 lm]
Barva světelného zdroje	840 studená bílá
Přibližná náhrada	-
Počet předřadnikových jednotek	1 jednotka
Ovladač/napájecí jednotka/transformátor	PSU [zdroj napájení]
Včetně předřadníku	Ano
Nouzové osvětlení	-
Typ optiky	-
Ovládací rozhraní	Ne
Připojení	Šroubovací svorka
Třída ochrany IEC	Bezpečnostní třída II
Montáž	-
Značka CE	Ano
Splňuje požadavky EU RoHS	Ano
Stálý světelný tok	Ne
Počet produktů na MCB 16 A typu B	-
Servisní štítek	-
Kód produktové řady	WL007C [PILA Wall mounted]

### Provozní a elektrické

Vstupní napětí	220-240 V
Frekvence sítě	50 to 60 Hz
Náběhový proud	-
Doba náběhového proudu	-
Výkonový faktor (min.)	> 0.5



Přepětová ochrana	-
-------------------	---

### Ovládání a stmívání

Stmívatelné	Ne
Pohybové čidlo	Ne

### Mechanické a materiály

Materiál těla	Polykarbonát
Materiál optického krytu/čochky	-
Optický kryt/povrch čochky	-
Celková výška	88 mm
Celkový průměr	220 mm
Barva	Bílá
Příslušenství	-

### Schválení a aplikace

Stupeň krytí	IP54
Odolnost proti nárazu	IK06

### Světelné technické (podle IEC)

Světelný tok	1600 lm
Měrný výkon (jmen.) (nom.)	80 lm/W
CCT	4000 K
CRI	> 80
Počáteční chromatičnost	-
Počáteční vstupní výkon	20 W

### Výkonnost v průběhu času (podle IEC)

Životnost L70B50	35,000 h
------------------	----------

### Podmínky použití

Provozní okolní teplota T <sub>q</sub>	-
--	---

### Produktová data

Celý kód produktu	-
Objednací název produktu	PILA WL007C LED16S/840 PSU RND WH G2
EAN/UPC výrobek	8710163364438
Objednací kód	-
Množství ks v balení	1
Počet ks v kartonové krabici	1
Číslo materiálu (12NC)	911401774762
Celková hmotnost	-

### Rozměrové výkresy

