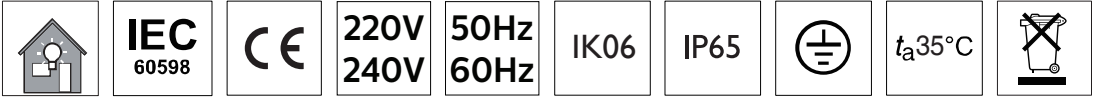
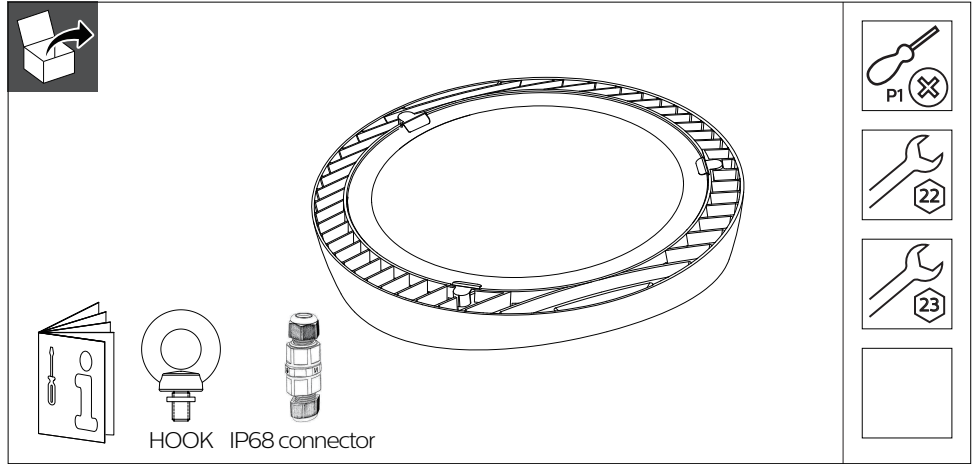




Highbay

BY007P



Please read these instructions carefully before installing this product.

Suggest you keep these instructions in a safe places for future reference.

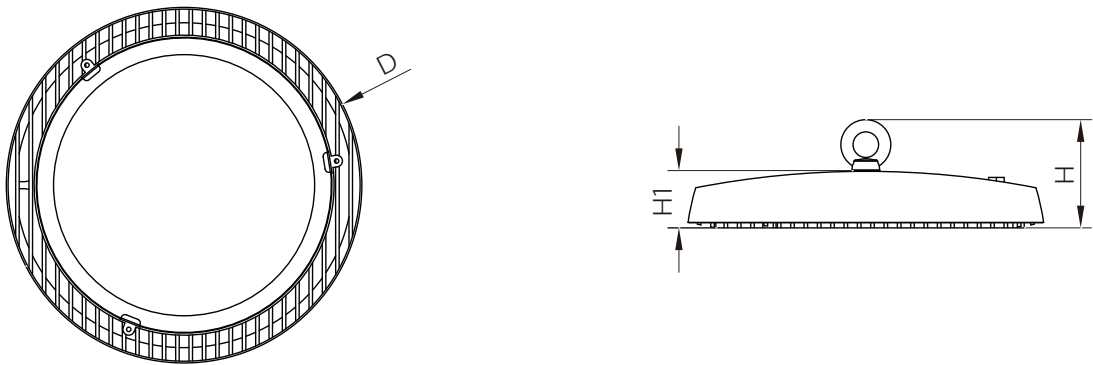
The light source contained in this luminaire shall only be replaced by the manufacturer or his service agent or a similar qualified person.

The external flexible cable or cord of this luminaire cannot be replaced; if the cord is damaged, the luminaire shall be destroyed.

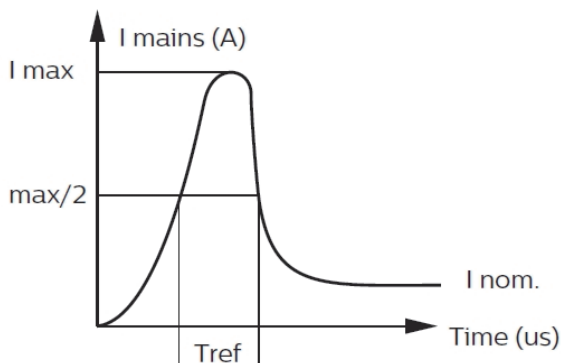
IF IN DOUBT, CONSULT A QUALIFIED ELECTRICIAN.

Description	CCT (K)	P (W)	Dimensions in mm			
			D	H1	H	
MAZDA BY007P LED150S/840 PSU WB	4000	150	270	45	100	1.65
MAZDA BY007P LED200S/840 PSU WB		200	320	50	102	2.45

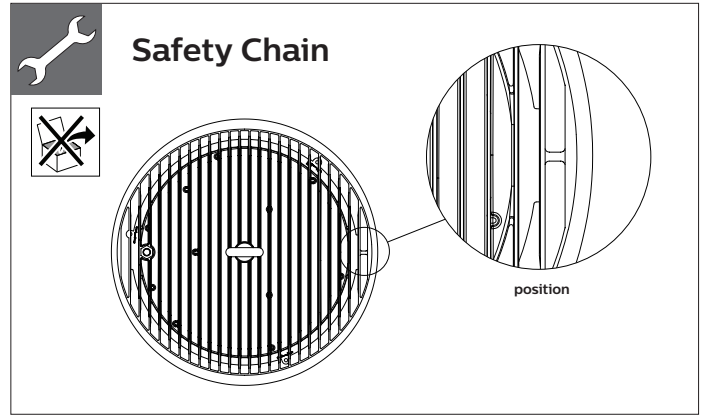
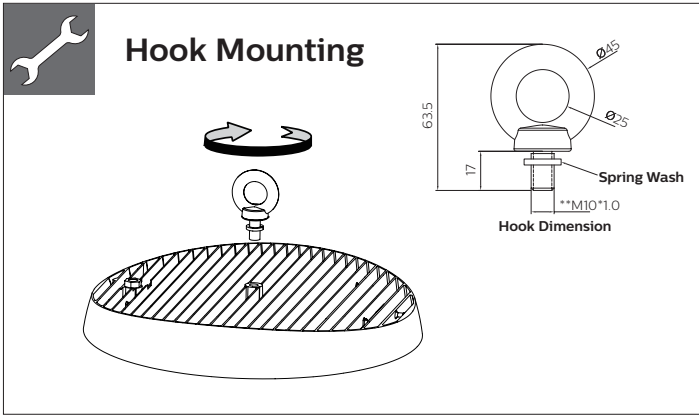
Dimensions



Inrush current

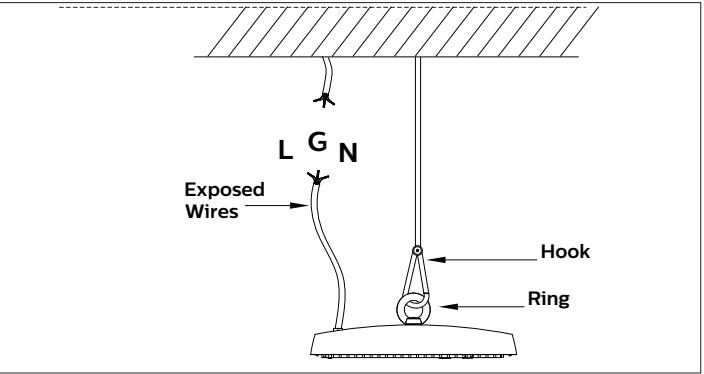


	150W	200W
Electrical characteristics		
I _{max} (A)	3.52	3.28
T _{ref} (μs)	25.4	26.26
MCB Maximum number of luminaires		
B-16A	13	10
C-16A	15	11



Installation

1. Turn off the Luminaire before installing.
2. Connect the luminaire to the power supply with the IP68 connector.
3. Turn on Luminaire after installation completed.



Power cable connection

Wrench:22mm Wrench:23mm Cross screwdriver

25
6 14

Exposed Wires L G N

Hook
Ring

Wrench:23mm Wrench:22mm

L Brown
 PE Yellow-Green
 N Blue

Cable: Min. 3x0.75mm²
 Max. 3x2.5mm²
 OD: 06.5mm-10.0mm

P1 22 23

Warning

- In case of abnormality, please immediately cut off the power source to avoid fire.
- Do not damage the product or replace the components to avoid electric shock, fire, and accident.
- The Power supply should not exceed the specified limit. (The recommended voltage: 220-240V, frequency: 50/60HZ).
- Long operation and exceeding this voltage range can cause accidents or damage from overheating.
- Do not use or store in corrosive environment with hazardous material e.g. Sulphur, Chlorine, Phthalates, etc.

Precautions

- Please cut off the Power supply during maintenance, to avoid electric shock.
- Do not place high-temperature items such as electric heating ovens or stoves under this product to avoid fire.
- Do not stare at the operating light source.
- LED light source is different from the light source in general and can not be replaced by the user.
- Do not try to change this light source to avoid a fire.
- LED light sources have color aberrations. Photochromic (light color) and the power of light emitting various products vary from one another.
- This product may cause interference if it is operated near a television or video.
- The operation of electrical equipments using remote control such as air conditioners, may cause malfunctioning of this product.

CORRECT DISPOSAL OF THIS PRODUCT

This marking indicates that this product should not be disposed with other household wastes throughout the EU. To prevent possible harm to the environment or human health from uncontrolled waste disposal, recycle it responsibly to promote the sustainable reuse of material resources. To return your used device, please use the return and collection systems or contact the retailer where the product was purchased. They can take this product for environmental safe recycling.

GB	This product contains a light source of energy efficiency class: E.	RO	Acest produs contine o sursă de lumină cu clasa de eficiență energetică: E.
ES	Este producto contiene una fuente luminosa de la clase de eficiencia energética: E.	CZ	Tento výrobek obsahuje světelný zdroj s třídou energetické účinnosti: E.
PT	Este produto contém uma fonte de luz da classe de eficiência energética: E.	FI	Tämä tuote sisältää valonlähteen, jonka energiatehokkuusluokka on: E.
DE	Dieses Produkt enthält eine Lichtquelle der Energieeffizienzklasse: E.	SE	This Denna produkt innehåller en ljuskälla med energieffektivitetsklass: E.
FR	Ce produit conti nt une source lumineuse de classe d'efficacité énergétique: E.	HU	Ez a termék egy energiatátekonyásági osztályú fényforrást tartalmaz: E.
IT	Questo prodotto contiene una sorgente luminosa di classe di efficienza energetica: E.	SK	Tento výrobok obsahuje svetelný zdroj triedy energetické účinnosti: E.
NL	Dit product bevat een lichtbron van energie-efficiëntieklasse: E.	HR	Ovaj proizvod sadržava izvor svjetlosti klase energetske učinkovitosti: E.
DK	Dette produkt indeholder en lyskilde i energieffektivitetsklasse: E.	LV	Šis ražojums satur gaismas avotu, kura energoefektivitātes klase ir: E.
LT	Šiame gaminyje yra šviesos šaltinis, kurio energijos vartojimo efektyvumo klasė: E.	EE	Toode sisaldab energiatõhususe klassi valgusallikat: E.
GR	Το προϊόν αυτό περιέχει φωτεινή πηγή της τάξης ενεργειακής απόδοσης: E.	BG	Този продукт включва светлинен източник с клас на енергийна ефективност: E.
PL	Ten produkt zawiera źródło światła o klasie efektywności energetycznej: E.	SI	Ta izdelek vsebuje svetlobni vir razreda energijske učinkovitosti: E.
GB	If this luminaire contains an external flexible cable, it shall only be replaced by the manufacturer or his service agent or a similar qualified person. The light source and/or control gear contained in this luminaire are not replaceable, in case of damage replace the luminaire.		
ES	Si esta luminaria contiene un cable flexible, solo podrá ser sustituido por el fabricante o su agente de servicio o por una persona cualificada. El driver y/o la fuente de luz contenidos en esta luminaria no son reemplazables, en caso de defecto se reemplazará la luminaria.		
PT	Se esta luminária tiver um cabo externo flexível, só deve ser substituída pelo fabricante ou pelo seu agente de serviço ou por pessoa qualificada para tal. A fonte de luz e/ou o equipamento de controlo nesta luminária não são substituíveis, em caso de avaria, substitua a luminária.		
DE	Wenn die Leuchte ein externes flexibles Anschlusskabel beinhaltet, darf dieses nur durch den Hersteller oder seinen Kundendienst oder eine ähnlich qualifizierte Person ausgetauscht werden. Die in dieser Leuchte enthaltene Lichtquelle und/oder Betriebsgerät ist nicht austauschbar, im Schadensfall ersetzen Sie die Leuchte.		
FR	Si ce luminaire comporte un câble d'alimentation souple, celui-ci ne doit être remplacé que par le fabriquant, un de ses agents ou une personne qualifiée. La source lumineuse et/ou le contrôleur de courant contenus dans ce luminaire ne sont pas remplaçables, changez le produit en cas de défaut.		
HU	Amennyiben a lámpatest tartalmaz külső rugalmas kábelt, azt csak a gyártó, a gyártóval szerződött cég vagy megfelelő képesítéssel rendelkező szakember cserélheti ki. A fényforrás és/vagy a működtető szerelvény ebben a lámpatestben nem cserélhető, meghibásodás esetén cserélje a teljes lámpatestet.		
NL	Indien de armatuur een flexibele voedingskabel bevat, mag deze alleen vervangen worden door de fabrikant of haar service dealer of een vergelijkbaar gekwalificeerd persoon. De lichtbron en/of voorschakelapparatuur van dit armatuur zijn niet vervangbaar, in geval van defect dient het armatuur vervangen te worden.		
DK	Hvis dette armatur indeholder eksterne kabler må de kun blive udskiftet af producenten eller hans service partner eller lignende kvalificeret person. Lyskilden og/eller driver indeholdt i dette armatur er ikke udskiftelig. I tilfælde af skade skift hele armaturet.		
SE	Om denna armatur har en extern kabel får den endast bytas ut av tillverkaren eller en kvalificerad person. Ljuskällan och/eller styrsystemet är inte utbytbara. Vid skada ska därför hela armaturen bytas ut.		
NO	Hvis dette armaturet inneholder en ekstern kabel, skal den bare erstattes av produsenten eller dens service agent eller tilsvarende kvalifisert person. Lyskilden og/eller driveren i dette armaturet er ikke mulig å erstatte, hvis den er ødelagt må armaturet byttes ut.		
CZ	Pokud toto svítidlo obsahuje napájecí flexibilní kabel, může jej vyměnit pouze výrobce nebo jeho servisní technik nebo obdobně kvalifikovaná osoba. Světelný zdroj a/nebo předřadník obsažený v tomto svítidle nelze vyměnit, v případě poškození vyměňte celé svítidlo.		
FI	Jos tässä valaisimessa on ulkoinen kaapeli, sen saa vaihtaa vain valmistaja tai tämän valtuuttama huoltoedustaja tai vastaava pätevä henkilö. Tämän valaisimen sisältämät valonlähteet ja/tai liitäntälaitteet eivät ole vaihdettavissa, vaihda valaisin niiden vikaantuessa.		
PL	Jeśli ta oprawa zawiera zewnętrzny przewód, powinine on być wymieniony tylko przez producenta lub jego serwisanta lub kwalifikowany personel. Źródła światła i/lub zasilacz ww oprawie nie są wymienne, w przypadku uszkodzenia należy wymienić oprawę.		
RO	Dacă acest aparat de iluminat conține un cablu flexibil extern, acesta trebuie înlocuit doar de producător sau de agentul său de service sau de o persoană similară calificată. Sursa de lumină și / sau aparatul conținut în acest aparat de iluminat nu pot fi înlocuite, în caz de deteriorare înlocuiți aparatul de iluminat.		
IT	Se tale apparecchio di illuminazione contiene un cavo flessibile esterno, esso deve essere sostituito solo dal costruttore o dal suo agente di servizio o da una persona qualificata analoga. La sorgente luminosa e/o il dispositivo di controllo contenuti in questo apparecchio di illuminazione non sono sostituibili, in caso di danni sostituire l'intero apparecchio di illuminazione.		
TR	Bu aydınlatma armatürü harici bir esnek kablo içeriyorsa, yalnızca imalatçı veya servis temsilcisi veya benzer nitelikli bir kişi tarafından değiştirilmelidir. Buarmatürde bulunan ışık kaynağı ve / veya kontrol tertibatı değiştirilemez, hasar olması durumunda armatürü değiştiriniz.		
HR	Ako svjetiljka sadrži vanjski fleksibilni napojni kabel, smije ga zamijeniti samo proizvođač, ovlašteni serviser ili adekvatna stručno osposobljena i ovlaštena osoba. Izvor svjetlosti i / ili predspojna naprava sadržani u ovoj svjetiljci nisu zamjenjivi, u slučaju njihovog kvara, zamijeniti cijelu svjetiljku		
GR	Εάν το φωτιστικό αυτό περιέχει εξωτερικό εύκαμπτο καλώδιο, αντικαθίσταται μόνο από τον κατασκευαστή ή τον αντιπρόσωπο σέρβις ή παρόμοιο ειδικευμένο πρόσωπο. Η φωτεινή πηγή ή/και τα όργανα έναυσης/ελέγχου που περιέχεται σε αυτό το φωτιστικό δεν είναι αντικαταστάσιμα, σε περίπτωση βλάβης αντικαταστήστε το φωτιστικό.		
BG	Ако това осветително тяло съдържа външен гъвкав кабел, той трябва да бъде заменено само от производителя или неговия оторизиран сервис или подобно квалифицирано лице. Съдържащият се в това осветително тяло източник на светлина и / или пусково-регулираща апаратура не могат да се сменят, в случай на повреда заменете цялото осветително тяло.		
RU	Если этот светильник содержит внешний гибкий кабель, его может заменить только производитель, его сервисный агент или другое квалифицированное лицо. Источник света и / или ПРА, содержащиеся в этом светильнике, не подлежат замене, в случае повреждения замените светильник.		
SK	Ak toto svietidlo obsahuje externý flexibilný kábel môže byť vymenený len výrobcom alebo servisným partnerom alebo inou podobne kvalifikovanou osobou. Svetelný zdroj a/alebo predradník obsiahnutý v tomto svietidle nie sú vymeniteľné, v prípade poškodenia vymeňte svietidlo.		
LT	Jei šis šviestuvas turi išorinį lankstų kabelį, jis gali būti pakeistas tik gamintojo arba jo aptarnavimo agento ar tai atitinkančio kvalifikuoto asmens. Esantis šiame šviestuve šviesos šaltinis ir/arba valdymo įrenginys nėra keičiami, jiems sugedus keičiamas šviestuvas.		
LV	Ja šajā gaismeklī ir ārējs elastīgs kabelis, to drīkst nomainīt tikai ražotājs vai viņa servisa pārstāvis vai līdzīga kvalificēta persona. Šajā gaismeklī esošais gaismas avots un / vai vadības aprīkojums nav nomaināms, bojājuma gadījumā nomainiet gaismekli.		
EE	Eso valgusti sisaldab välist painduvat kaablit, võib selle välja vahetada ainult tootja, vastav hooldusspetsialist või mõni muu kvalifitseeritud isik. Selles valgustis olev valgusallikas ja/või juhtseade ei ole vahetatavad, kahjustuste korral vahetage välja valgusti.		
SI	Če ta svetilka vsebuje zunanji prilagodljivi kabel, jo lahko zamenja le proizvajalec ali njegov servis ali podobna usposobljena oseba. Vira svetlobe in / ali napajalnika, ki jih vsebuje ta svetilka, ni mogoče zamenjati, v primeru poškodbe svetilko zamenjajte.		