

PHILIPS

CoreLine Proiettore Industriale Gen5



Innovativa



Facile da installare



Alta qualità

REAL
PROs
REAL
QUALITY

I veri professionisti scelgono la qualità del LED Philips

Scopri la nuova generazione di CoreLine Proiettore Industriale

Performance aumentata, installazione più facile, durevole ed efficiente

Siamo felici di introdurre la nuova generazione di Philips CoreLine highbay. Un aggiornamento efficace del modello corrente per fornire un livello più alto di performance con: output luminoso migliorato, durata di vita più lunga, maggiore efficienza e risparmio energetico.

Specialmente in questo periodo in cui i costi dell'energia continuano ad aumentare, il nuovo proiettore industriale è la soluzione ideale per diverse applicazioni.

E' più confortevole per gli occhi, riduce l'abbagliamento e non necessita dell'aggiunta di altri riflettori. Questo lo rende un'ottima scelta per applicazioni in cui la sicurezza è al centro dell'attenzione. Inoltre è di immediata installazione: il suo design compatto e la sua leggerezza lo rendono maneggevole da un solo installatore. E' anche pronto per essere connesso ai sistemi di luce intelligente Interact. Le diverse opzioni di flusso luminoso lo rendono ideale per un'ampia gamma di applicazioni.



Benefit

- ✓ Efficienza luminosa per un maggior risparmio energetico
- ✓ Resistente e affidabile
- ✓ Luce confortevole e abbagliamento minimo
- ✓ Installazione facile
- ✓ Possibilità di connetterla a sistemi di luce intelligente
- ✓ 5 anni di garanzia

Prestazioni di alto livello

- ✓ Scelta dei lumen fino a 30,000 lm
- ✓ Efficienza del sistema fino a 159 lm/W
- ✓ Durata di vita: 75,000 ore (L70) o 50,000 ore (L85)
- ✓ Temperatura di colore di 4000 K o 6500 K
- ✓ CRI>80
- ✓ Disponibile a fascio stretto e a fascio largo
- ✓ Alto impatto (IK08) e protezione da acqua e polvere (IP65)

Applicazioni

- ✓ Magazzini
- ✓ Centri logistici
- ✓ Aree produttive
- ✓ Sale espositive
- ✓ Lounges con soffitto alto

Confrontiamo



Ledinaire Proiettore Industriale G2

10,000 o 20,000 lm

50,000 ore di vita (L65)

Efficienza fino a 122 lm/W

Fascio largo

Connettore rapido e classificato IP

Maggiori informazioni



CoreLine Value highbay

10,000, 20,000 o 25,000 lm

50,000 ore di vita (L70)

Efficienza fino a 136 lm/W

Fascio largo

Connettore rapido e classificato IP

Maggiori informazioni



NOVITA'

CoreLine highbay G5

10,000, 15,000, 20,000, 25,000, 30,000 lm

75,000 ore di vita (L70)

Efficienza fino a 159 lm/W

Fascio largo e stretto

Luce confortevole e poco abbagliante

Connettore rapido e classificato IP

DALI, pronto per Interact

Maggiori informazioni

Installazione semplice, diverse opzioni di montaggio

- Connettore classificato IP65 esterno e già montato
- Non è necessario aprire l'apparecchio per l'installazione
- Facile montaggio su ganci o staffe opzionali
- Facile da installare, tutti gli accessori necessari sono inclusi nella scatola

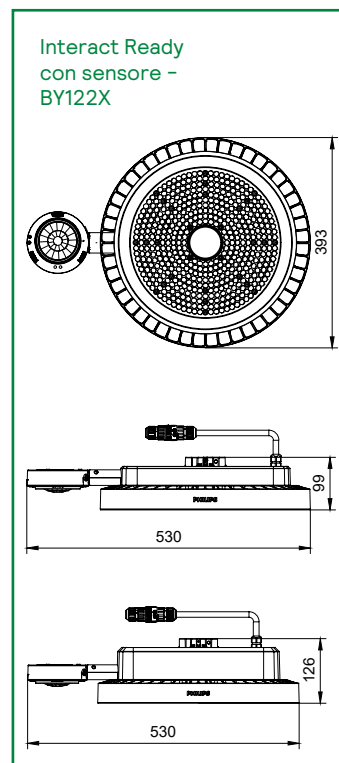
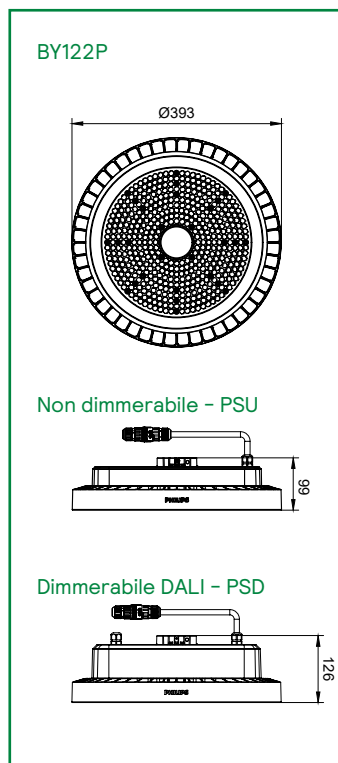
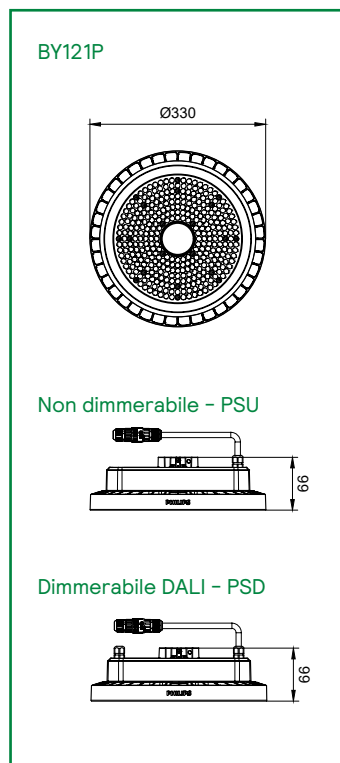
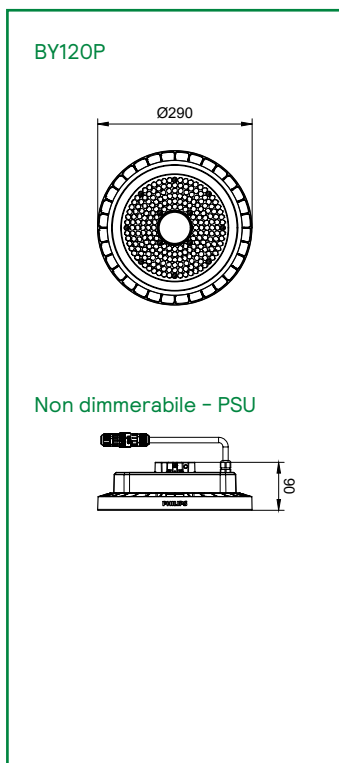


Gancio PSU E PSD
(Sempre disponibile nella scatola)



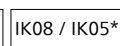
Connettore premontato con grado di protezione IP
(singolo per PSU e Interact Ready, doppio per PSD)

Dimensioni*



* Per i dettagli, consultare la tabella delle specifiche

Specifiche tecniche



Descrizione	Potenza	Lumen output	Efficienza	Ottica	Temp. colore	Durata di vita	Dimmerabile	12NC	EOC
	W	lm	lm/W						
BY121P G5 LED105S/840 PSD WB	72	10500	146	Fascio largo	4000	50k hrs L85	Si, DALI	911401629708	95571400
BY121P G5 LED105S/865 PSD WB	72	10500	146	Fascio largo	6500	50k hrs L85	Si, DALI	911401630508	95579000
BY121P G5 LED105S/840 PSD NB	72	10500	146	Fascio stretto	4000	50k hrs L85	Si, DALI	911401629608	95570700
BY121P G5 LED105S/865 PSD NB	72	10500	146	Fascio stretto	6500	50k hrs L85	Si, DALI	911401630408	95578300
BY120P G5 LED105S/840 PSU WB	67	10500	157	Fascio largo	4000	50k hrs L85	No	911401629308	95567700
BY120P G5 LED105S/865 PSU WB	67	10500	157	Fascio largo	6500	50k hrs L85	No	911401630108	95575200
BY120P G5 LED105S/840 PSU NB	67	10500	157	Fascio stretto	4000	50k hrs L85	No	911401629208	95566000
BY120P G5 LED105S/865 PSU NB	67	10500	157	Fascio stretto	6500	50k hrs L85	No	911401630008	95574500
BY122X G5 LED105S/840 SIA WB H4	72	10500	146	Fascio largo	4000	50k hrs L85	Si, InteractReady	911401631708	95591200
BY122X G5 LED105S/840 SIA NB H4	72	10500	146	Fascio stretto	4000	50k hrs L85	Si, InteractReady	911401631608	95590500
BY121P G5 LED150S/840 PSD WB	102	15000	147	Fascio largo	4000	50k hrs L85	Si, DALI	911401632508	95599800
BY121P G5 LED150S/840 PSD NB	102	15000	147	Fascio stretto	4000	50k hrs L85	Si, DALI	911401632408	95598100
BY120P G5 LED150S/840 PSU WB	95	15000	158	Fascio largo	4000	50k hrs L85	No	911401632308	95597400
BY120P G5 LED150S/840 PSU NB	95	15000	158	Fascio stretto	4000	50k hrs L85	No	911401632208	95596700
BY121P G5 LED200S/840 PSD WB	134	20000	149	Fascio largo	4000	50k hrs L85	Si, DALI	911401629908	95573800
BY121P G5 LED200S/865 PSD WB	134	20000	149	Fascio largo	6500	50k hrs L85	Si, DALI	911401630708	95581300
BY121P G5 LED200S/840 PSD NB	134	20000	149	Fascio stretto	4000	50k hrs L85	Si, DALI	911401629808	95572100
BY121P G5 LED200S/865 PSD NB	134	20000	149	Fascio stretto	6500	50k hrs L85	Si, DALI	911401630608	95580600
BY121P G5 LED200S/840 PSU WB	126	20000	159	Fascio largo	4000	50k hrs L85	No	911401629508	95569100
BY121P G5 LED200S/865 PSU WB	126	20000	159	Fascio largo	6500	50k hrs L85	No	911401630308	95577600
BY121P G5 LED200S/840 PSU NB	126	20000	159	Fascio stretto	4000	50k hrs L85	No	911401629408	95568400
BY121P G5 LED200S/865 PSU NB	126	20000	159	Fascio stretto	6500	50k hrs L85	No	911401630208	95576900
BY122X G5 LED200S/840 SIA WB H4	133	20000	150	Fascio largo	4000	50k hrs L85	Si, InteractReady	911401631908	95593600
BY122X G5 LED200S/840 SIA NB H4	133	20000	150	Fascio stretto	4000	50k hrs L85	Si, InteractReady	911401631808	95592900
BY122P G5 LED250S/840 PSD WB	168	25000	149	Fascio largo	4000	50k hrs L85	Si, DALI	911401631308	95587500
BY122P G5 LED250S/865 PSD WB	168	25000	149	Fascio largo	6500	50k hrs L85	Si, DALI	911401631508	95589900
BY122P G5 LED250S/840 PSD NB	168	25000	149	Fascio stretto	4000	50k hrs L85	Si, DALI	911401631208	95586800
BY122P G5 LED250S/865 PSD NB	168	25000	149	Fascio stretto	6500	50k hrs L85	Si, DALI	911401631408	95588200
BY122P G5 LED250S/840 PSU WB	157	25000	159	Fascio largo	4000	50k hrs L85	No	911401630908	95583700
BY122P G5 LED250S/865 PSU WB	157	25000	159	Fascio largo	6500	50k hrs L85	No	911401631108	95585100
BY122P G5 LED250S/840 PSU NB	157	25000	159	Fascio stretto	4000	50k hrs L85	No	911401630808	95582000
BY122P G5 LED250S/865 PSU NB	157	25000	159	Fascio stretto	6500	50k hrs L85	No	911401631008	95584400
BY122X G5 LED250S/840 SIA WB H4	166	25000	151	Fascio largo	4000	50k hrs L85	Si, InteractReady	911401632108	95595000
BY122X G5 LED250S/840 SIA NB H4	166	25000	151	Fascio stretto	4000	50k hrs L85	Si, InteractReady	911401632008	95594300
BY122P G5 LED300S/840 PSD WB	205	30000	146	Fascio largo	4000	50k hrs L85	Si, DALI	911401632908	95603200
BY122P G5 LED300S/840 PSD NB	205	30000	146	Fascio stretto	4000	50k hrs L85	Si, DALI	911401632808	95602500
BY122P G5 LED300S/840 PSU WB	192	30000	156	Fascio largo	4000	50k hrs L85	No	911401632708	95601800
BY122P G5 LED300S/840 PSU NB	192	30000	156	Fascio stretto	4000	50k hrs L85	No	911401632608	95600100
BY122X G5 LED300S/840 SIA WB H4	203	30000	148	Fascio largo	4000	50k hrs L85	Si, InteractReady	911401633108	95605600
BY122X G5 LED300S/840 SIA NB H4	203	30000	148	Fascio stretto	4000	50k hrs L85	Si, InteractReady	911401633008	95604900
BY570Z - Accessorio opzionale per montaggio versione InteractReady su tubo filettato								911401501071	
BY121Z G5 BR L200 - Accessorio opzionale staffa rigida inclinazione regolabile								911401633208	95606399

* Interact Ready version



Per i dettagli e le istruzioni di montaggio, consultare la scheda tecnica. Scansionate il codice o visitate il sito <https://www.lighting.philips.com/main/prof/indoor-luminaires/high-bay-and-low-bay/high-bay/coreline-highbay>

