

Installation Guide

EN.....01
 FR.....02
 DE.....03
 NL.....04

Philips LED PLL lamp : 1 pce
 Installation guide : 1 pce

EN

This fixture has been modified and can no longer operate to the original fluorescent lamp.
 This lamp may not be suitable for use in all applications where a traditional fluorescent lamp has been used. The temperature range of this lamp is more restricted. In cases of doubt regarding the suitability of the application the manufacturer of this lamp should be consulted.
 This lamp is designed for general lighting service (excluding e.g. explosive atmospheres).

- THIS LAMP IS NOT SUITABLE TO BE USED IN EMERGENCY LUMINAIRES
- Do not touch the lamp until it cools down

SYMBOL	MEANING
	DO NOT USE WITH DIMMERS
	LAMP SUITABLE FOR 50Hz OR 60 Hz OPERATION
	NEED TO BE USED IN DRY CONDITIONS OR IN A LUMINAIRE THAT PROVIDES PROTECTION

01

FR

Ce luminaire a été modifié et ne peut plus fonctionner avec la lampe fluorescente d'origine.
 Il se doit que cette lampe ne convienne pas à une utilisation dans toutes les applications où une lampe fluorescente traditionnelle a été utilisée. La plage de températures de cette lampe est plus limitée. En cas de doute quant à la durabilité de l'application, veuillez consulter le fabricant de cette lampe.
 Cette lampe a été conçue pour un service d'éclairage général (excluant par exemple les atmosphères explosibles)

- CETTE LAMPE NE CONVIENT PAS À UNE UTILISATION DANS DES LUMINAIRES DE SECOURS
- Évitez de toucher la lampe jusqu'à ce qu'elle se refroidisse

SYMBOLE	SIGNIFICATION
	NE PAS UTILISER AVEC DES VARIATEURS
	LAMPE ADAPTÉE À UN FONCTIONNEMENT À 50Hz OU 60Hz
	À UTILISER DANS DES CONDITIONS SÈCHES, DANS UN LUMINAIRE OFFRANT UNE PROTECTION

02

DE

Diese Leuchte wurde modifiziert und kann nicht mehr in Kombination mit einer Leuchtstofflampe betrieben werden.
 Diese Lampe eignet sich möglicherweise nicht für alle Anwendungen, in denen eine herkömmliche Leuchtstofflampe zum Einsatz kam. Der Temperaturbereich dieser Lampe ist begrenzter. Wenn Sie sich bezüglich der Eignung für eine bestimmte Anwendung nicht sicher sind, erkundigen Sie sich bei dem Hersteller dieser Lampe.
 Diese Lampe ist für allgemeine Beleuchtungsanwendungen vorgesehen (mit Ausnahme von dem Einsatz zum Beispiel bei explosionsfähiger Atmosphäre)

- DIESE LAMPE EIGNET SICH NICHT FÜR DEN EINSATZ IN LEUCHTEN FÜR DIE NOTBELEUCHTUNG KONZIPIERT FÜR LEUCHTSTOFFLAMPE(N)
- Die Lampe nicht berühren, sondern warten, bis sie abgekühlt ist.

SYMBOL	BEDEUTUNG
	NICHT MIT DIMMERN VERWENDEN
	LAMPE GEEIGNET FÜR DEN BETRIEB BEI 50 Hz ODER 60 Hz
	MUSS UNTER TROCKENEN BEDINGUNGEN ODER IN EINER ENTSPRECHEND GESCHÜTZTEN LEUCHE VERWENDET WERDEN

03

NL

Dit armatuur is aangepast en kan niet langer functioneren met de originele fluorescentielamp.
 Deze lamp is mogelijk niet geschikt voor gebruik in alle toepassingen waarvoor eerder een traditionele fluorescentielamp werd gebruikt. Het temperatuurbereik van deze lamp kent meer beperkingen. In geval van twijfel over de geschiktheid van de toepassing dient de fabrikant van deze lamp geraadpleegd te worden.
 Deze lamp is ontworpen voor algemene verlichtingsdoeleinden (exclusief bijv. explosiegevaarlijke ruimten)

- DEZE LAMPE IS NIET GESCHIKT VOOR GEBRUIK IN NOODVERLICHTINGSARMATUREN
- Raak de lamp niet voordat hij is afgekoeld

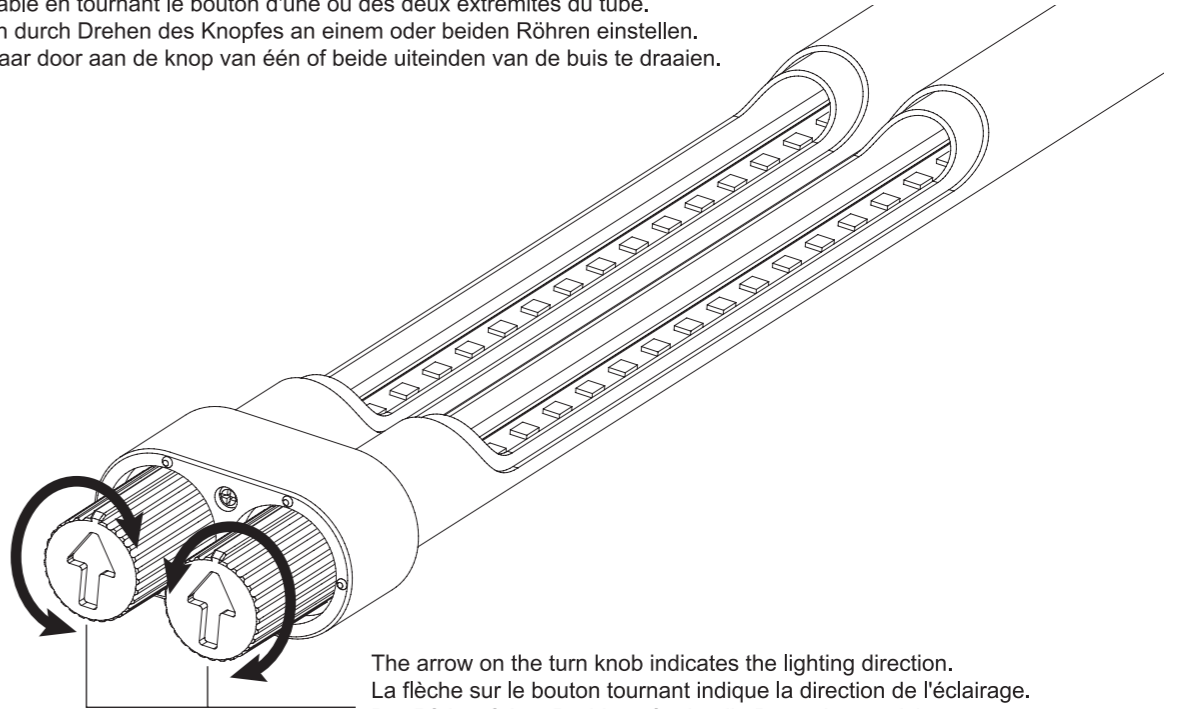
SYMBOOL	BETEKENIS
	NIET GEBRUIKEN MET DIMMERS
	LAMP GESCHIKT VOOR WERKING OP 50 Hz OF 60 Hz
	DIENT GEBRUIKT TE WORDEN IN DROGE OMSTANDIGHEDEN OF IN EEN ARMATUUR DIE BESCHERMING BIEDT



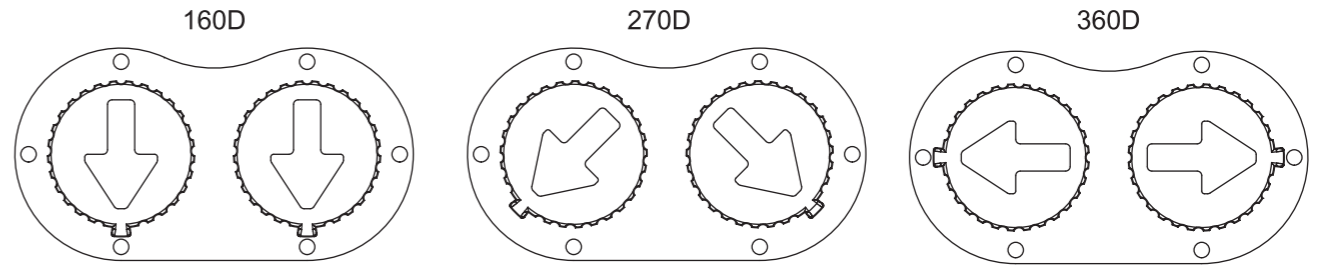
04

The beam angle is adjustable by turning the knob on one or both ends knob of the tube.
 L'angle du faisceau est réglable en tournant le bouton d'une ou des deux extrémités du tube.
 Der Abstrahlwinkel lässt sich durch Drehen des Knopfes an einem oder beiden Röhren einstellen.
 De stralingshoek is verstelbaar door aan de knop van één of beide uiteinden van de buis te draaien.

1)

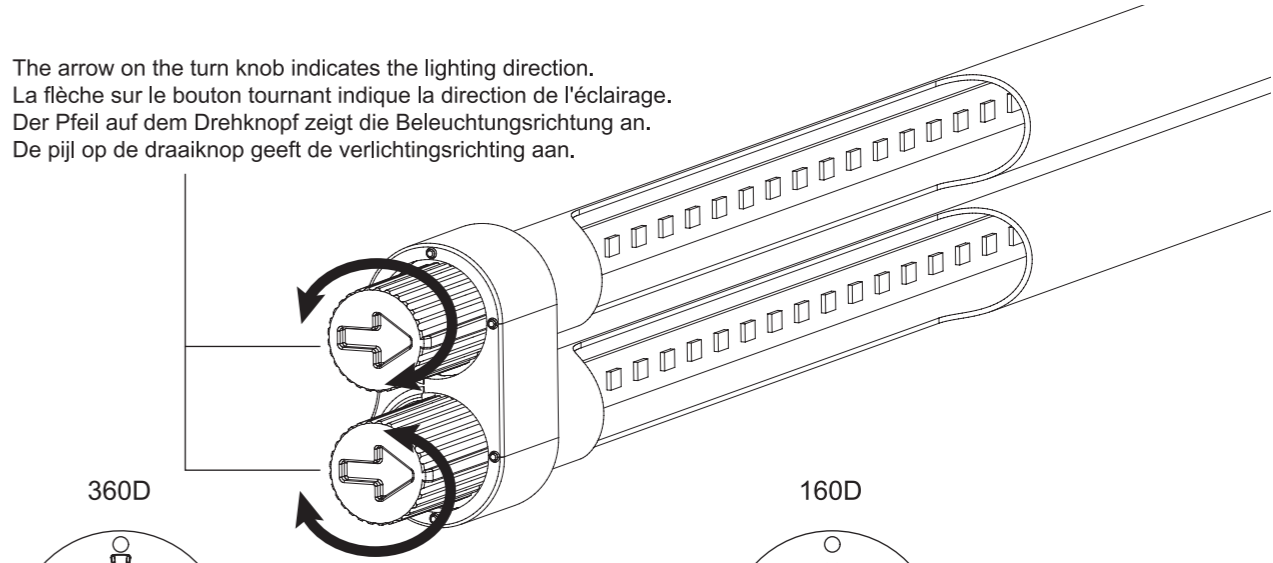


The arrow on the turn knob indicates the lighting direction.
 La flèche sur le bouton tournant indique la direction de l'éclairage.
 Der Pfeil auf dem Drehknopf zeigt die Beleuchtungsrichtung an.
 De pijl op de draaiknop geeft de verlichtingsrichting aan.

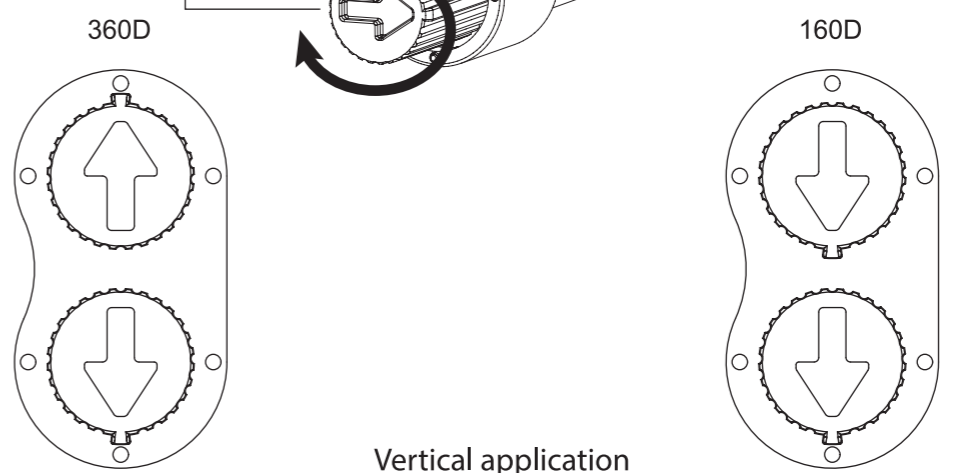


Horizontal application

2)



The arrow on the turn knob indicates the lighting direction.
 La flèche sur le bouton tournant indique la direction de l'éclairage.
 Der Pfeil auf dem Drehknopf zeigt die Beleuchtungsrichtung an.
 De pijl op de draaiknop geeft de verlichtingsrichting aan.



Vertical application

