

Installationsanleitung zum Umrüsten einer konventionellen Leuchte auf LED Lampe an 230V



Ein Umrüsten einer konventionellen Leuchte auf LEDTube an 230V kann aus folgenden Gründen sinnvoll sein:

- Das Vorschaltgerät ist defekt oder am Ende seiner Nutzlebensdauer.
- Das vorhandene EVG ist nicht mit der LEDTube kompatibel.
- Die höchste Energieeffizienz soll erreicht werden – Verlustleistungen des Vorschaltgerätes werden vermieden.

Alle Philips T8 LEDtube für KVG, T8 LEDtube Universal oder T5 LEDtube 230V eignen sich zum Umrüsten auf Direktanschluss an 230V.

Die technische und lichttechnische Eignung der Bestandsleuchte ist Voraussetzung für die Umrüstung. Um sicherzustellen, dass keine erneute Konformitätsbewertung notwendig wird, muss im Rahmen einer Risikobewertung festgestellt werden, dass es mit den durchgeführten Maßnahmen nicht zu einer wesentlichen Veränderung an der Leuchte kommt. **Eine Hilfestellung zur Risikobewertung erhalten Sie unter:**

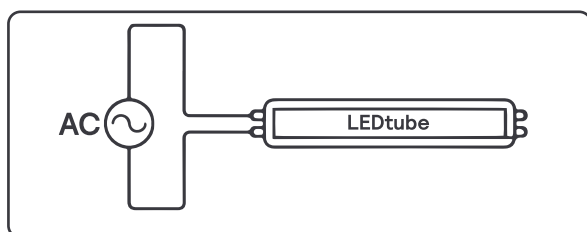


Eine Umrüstung darf nur von qualifiziertem Fachpersonal durchgeführt werden.

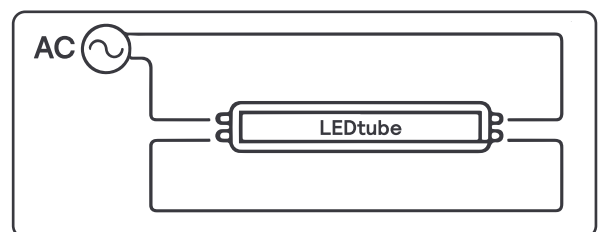
Umrüstungsanleitung

1. Netzleitung unterbrechen.
2. Leuchtstofflampe entnehmen und ggf. Abdeckungen entfernen.
3. Vorschaltgerät und ggf. vorhandenen Kondensator und Starter inkl. Fassung entfernen.
Hinweis: Der Starter kann alternativ mit dem beigelegten LED Starter überbrückt werden.
4. Verdrahtung gemäß Schaltbild.

I-lampige Anwendung



oder



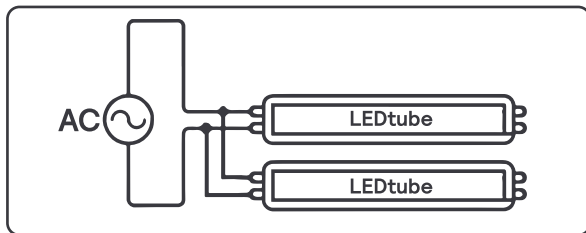
Zulässig für: LedTube T8 KVG/230V,
T8 Universal, T5 230V

Zulässig für: LedTube T8 KVG/230V, T5 230V HO

Achtung: Nicht zulässig für: LEDtube T8 Universal und T5 HE und UO. In der Schweiz ist nur ein beidseitiger Anschluss zulässig.

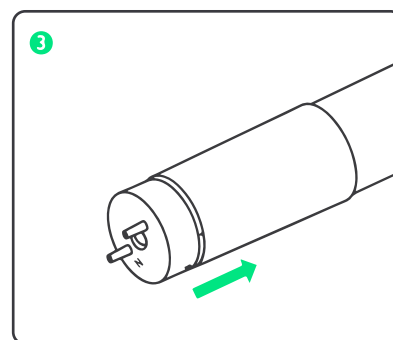
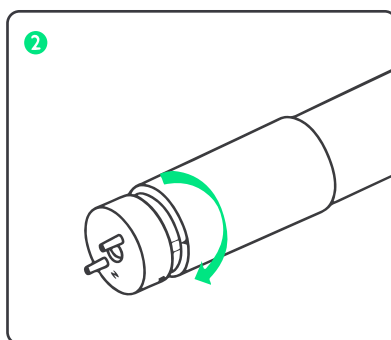
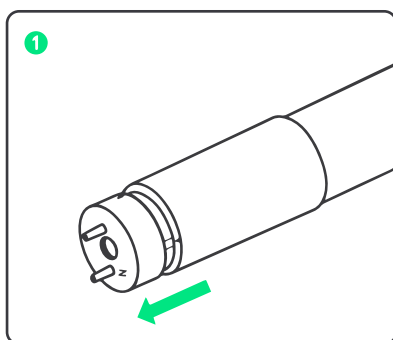
Die Netzanschlusseite ist am Typenschild der LEDtube mit den Phasen L/N und „Mains Input“ gekennzeichnet.

Schaltplan für 2-lampige Anwendung



Hierbei gilt zu beachten:

- Die Kabel sollten einen Querschnitt von min. 0,5 mm² vorweisen.
- Sollten die vorhandenen Kabellängen nicht ausreichend sein, empfehlen wir die Verlängerung mit Hilfe von geeigneten Klemmen (WAGO o.ä.).
- Fixierung der Kabel mit geeigneten Kabelhaltern.
- Finale Sichtprüfung aller verwendeten Komponenten und Kontakte.



5. Einsetzen der LEDtube.

Achtung: bei einseitigem Anschluss auf die gekennzeichnete Anschlussseite achten.

Hinweis: Die Reihe der Master LEDTube T8 verfügt über rotierende Endkappen, mit denen das Licht der LEDtube optimal ausgerichtet werden kann. Eine Skala des Rotationswinkels befindet sich auf beiden Seiten der Endkappen. Die Einstellung des Winkels muss VOR Einsetzen der LEDtube in die Leuchte erfolgen.

6. Anbringen des Warnaufklebers in der Nähe des Typenschildes der Leuchte. Damit wird kenntlich gemacht, dass die umgerüstete Leuchte nicht mehr mit einer Leuchtstofflampe betrieben werden kann.

7. Netzleitung verbinden.

Beispielinstallation

Konventionelle Leuchte mit KVG

Vor der Umrüstung



Lampenfassung

Konventionelles
Vorschaltgerät
(KVG)

Anschlussklemme

Lampenfassung
mit integrierter
Starterfassung

Nach der Umrüstung



Lampenfassung
mit integrierter
Starterfassung -
Überbrückt mit
LED Starter

Anschlussklemme

Lampenfassung



Zusätzliche
Kennzeichnung
der Umrüstung

Anschlussklemme

Zusätzliche
Kennzeichnung der
Umrüstung durch
Warnaufkleber