

# interact

## Interact for kontorer

Dette er alt du trenger for ditt smarte belysningsystem



Armaturer



Sensor



Trådløs bryter



Interact Pro app

Kontorbelysning må forenkle det daglige livet til folk. Det må gi en god visuell komfort og atmosfære, uten å bruke mer energi enn nødvendig. Interact Pro -systemet ble utviklet for å levere høy kvalitet, øyeblikkelig lys som sparer energi, er lett å installere og fremtidssikker.

- Ideell for oppussing og nye bygninger – ingen ekstra (DALI-)styre kabler trengs
- Rask installasjon – etter montering av armaturene, lamper og kontroller, systemet er klart til bruk på noen få klikk
- Høy fleksibilitet – tilpasning av systemet er mulig når som helst
- Perfekt for alle prosjektstørrelser – ingen maksimum antall lyspunkter
- Ingen tilleggskostnad – systemkonfigurasjon via Interact Pro appen
- Ingen lokal kunde-IT-nettverksintegrasjon nødvendig – igangkjøring via smarttelefon-app og Bluetooth
- Oppgradering er mulig når som helst ved å legge til en gateway for å få tilgang til flere fordeler, for eksempel tilkobling av flere brukerenheter og analysedashboard.

## Kontorbelysning designinnsikt

### Visningsrefleksjoner

Minimer reflektert gjenskinn på skjermer ved å bruke armaturer med riktig lysfordeling på kontoret og et lavt gjenskinnsforhold (RUG ~19).

### Kontroller

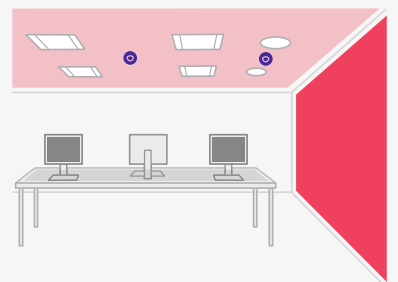
Sensorer er plassert over pultene for tilstedeværelsesdeteksjon og nær vinduer for deteksjon av dagslys.

### Lysstyrke

Lag lyse vegger og tak ved å bruke brede lysstråler. Dette vil få hele plassen til å se mer romslig og hyggelig.

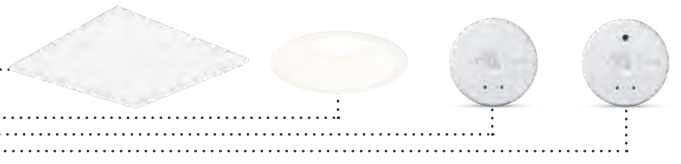
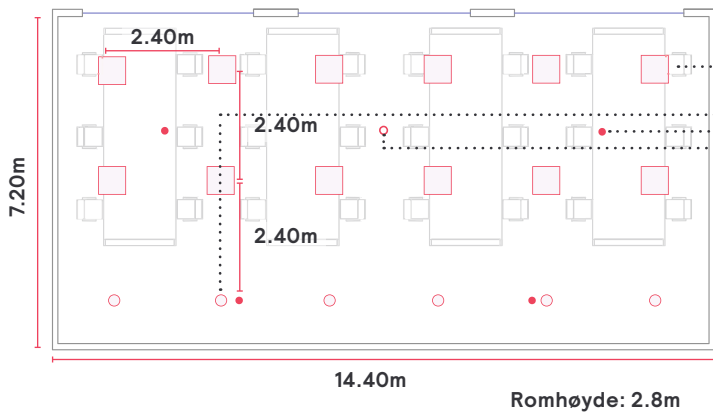
### Krav til belysning

EN12464-1 krever  $\approx 500$  lux ved skrivebord. Høyere lysstyrke nivå bidrar til å øke konsentrasjonen og produktiviteten.



# Installasjonsveiledning

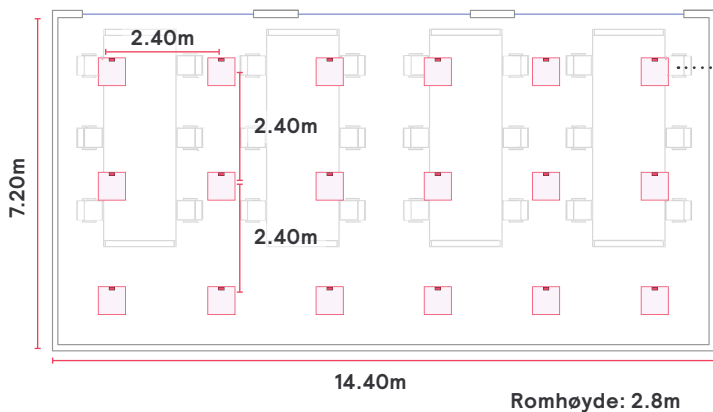
## Kontorlandskap med et typisk armaturarrangement og frittstående sensorer \*



Produktnavn	Mengde	Ordrekode
CoreLine panel RC132V G4 LED34S/830 WIA W60L60 OC	12	910505101188
CoreLine downlight DN140B LED20S/830 WIA-E C	6	910505101317
Occupancy sensor IA CM WH	4	929001819004
Occupancy-daylight sensor IA CM WH	1	929001819104

Valgfri	Mengde	Ordrekode
4-button switch	2	913701055803

## Kontorlandskap med et typisk armaturarrangement (sensor integrert i armatur) \*



Produktnavn	Mengde	Ordrekode
SlimBlend panel RC400B LED42S/830 SRD W60L60 VPC IA4 PIP	18	910505101188

Valgfri	Mengde	Ordrekode
4-button switch	2	913701055803

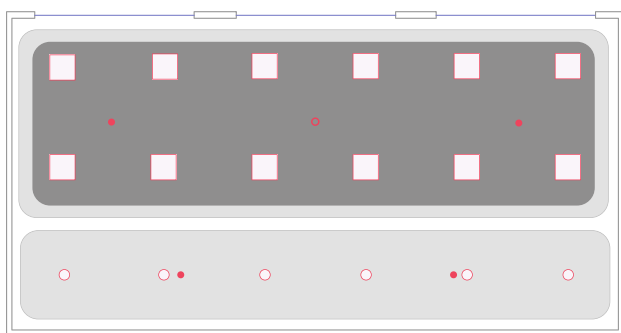
\* Dette oppfylder minimumsnormkravene for kontorbelysning.

## Definer grupper og soner

Når alle armaturer og kontroller er installert og koblet til Interact Pro-appen, kan du tilordne dem til en gruppe. En gruppe består av soner og/eller frittstående lys. I en sone kan et sett med armaturer styres som en enhet og vil dempe eller lyse samtidig.

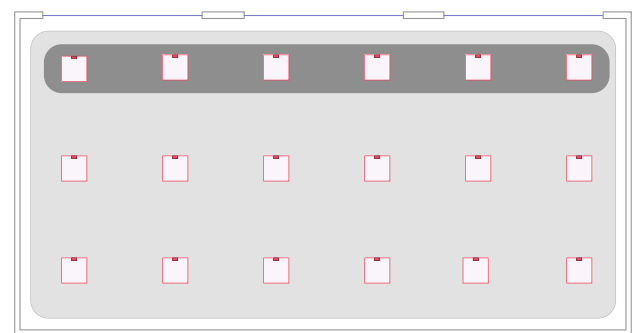
### Konfigurasjon med frittstående sensorer

Armaturene er delt inn i to grupper. Hver gruppe kan lyse opp separat utløst av sensorene (maks. 5, på grunn av Zigbee). En gruppe er koblet til flere multi sensorer. Disse armaturene reagerer både på bevegelser og til dagslys. Den andre gruppen (downlight-armaturer) er koblet til bevegelsessensorer.



### Konfigurasjon med sensor integrert i armatur

Alle armaturer er tilordnet en gruppe. Hvert armatur kan oppføre seg separat utløst av den integrerte bevegelsessensor (SNS210). De kan også knyttes til hverandre for å lage forskjellige lysinnstillinger. I hver gruppe er en definert sone kontrollert av dagslysdeteksjon, får armaturene til å reagere på lys som kommer inn på kontoret.

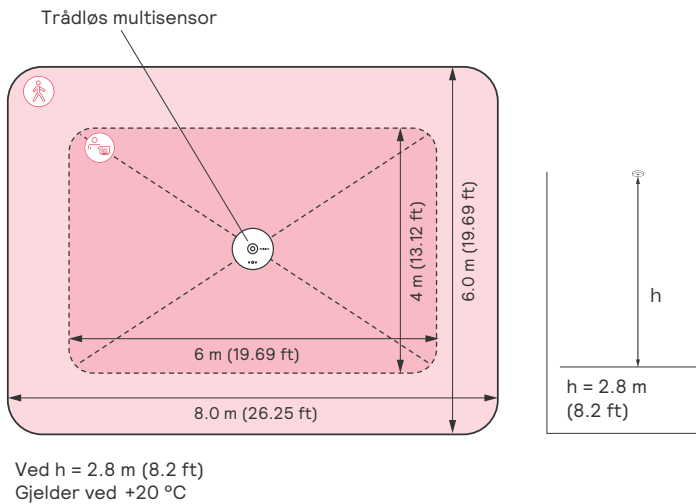


# Installasjonsveiledning for sensorer

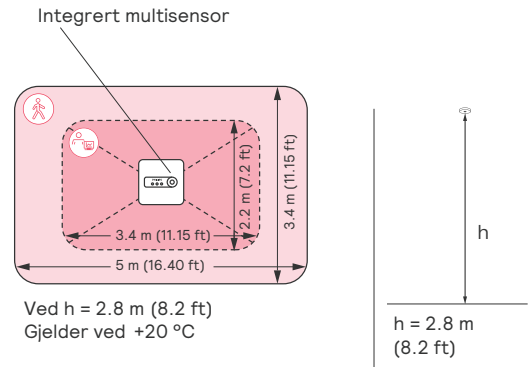
Forbedre enkelt det smarte belysningsystemet med den frittstående trådløse multisensoren eller integrerte multisensoren, som er Interact Ready. De utløser automatiske svar for å slå på, av eller dempe lysene i henhold til detektering av bevegelse og dagslysvariasjon. Resultatet? Stor energibesparelse og mer kontrollfleksibilitet.

## Område for bevegelsesdeteksjon

### Med frittstående trådløs multisensor



### Med multisensor integrert i armatur



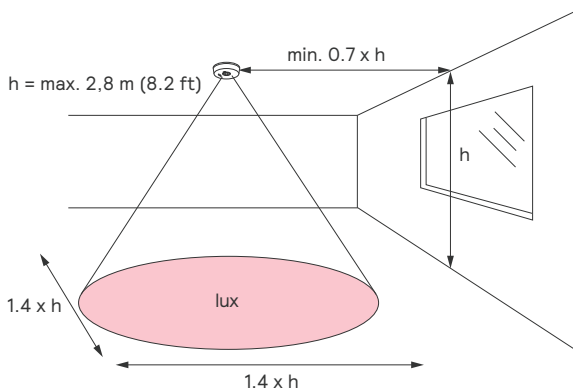
Mindre bevegelse



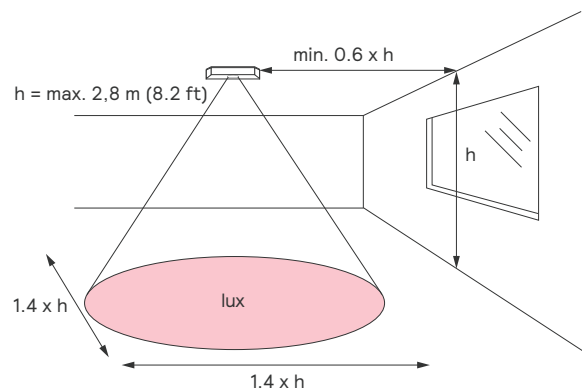
Stor bevegelse

## Område for oppdagelse av dagslys

### Med frittstående trådløs multisensor



### Med multisensor integrert i armatur



Registrer deg for å bli et Interact Pro-installasjonsprogram for mer detaljerte konfigurasjoner og brukermanualer.

# Produktoversikt

Oversikten nedenfor er et utvalg av Interact Pro-produkter som er egnet for skoler. All belysning er i samsvar med den nye europeiske normen EN12464-2021 i det gitte armaturoppsettet.

interact  
ready.

belysning tilgjengelig fra

**PHILIPS**

## Downlights

## Light-line

					
Philips CoreLine downlight	Philips CoreLine slim downlight	Philips GreenSpace	Philips LuxSpace	Philips KeyLine	Philips TrueLine *

## Paneler

## Innfelt og utenpåliggende

## Veggmontert

						
Philips CoreLine panel	Philips SlimBlend *	Philips CoreLine recessed	Philips CoreLine surface-mounted	Philips FlexBlend *	Philips PowerBalance *	Philips CoreLine wall-mounted

## Lamper

## Kontroller

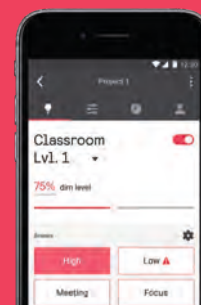
				
Philips MasterConnect LEDtube	Philips MasterConnect LEDtube	Philips wireless sensors (CM IP42 WH, IA CMF WH 10/1, LCN3110/05, LCN3120/05)	Philips R Philips wireless switches (UID8470 & 8480) F-DALI connector kit	Philips RF-DALI connector kit

\* Produkter med integrert sensor

For en komplett produktoversikt, gå til:  
[Philips.com/interact-ready](https://philips.com/interact-ready)

## 3 trinn for den perfekte belysningen

1. Installer Interact Ready-belysningen og kontrollene.
2. Last ned Interact Pro-appen gratis
3. Koble belysningen og kontrollene til Interact Pro-appen og konfigurere belysningsgruppene og sonene dine (eller scener).



© 2019 Signify Holding. Med enerett. Signify forbeholder seg retten til uten varsel å foreta endringer i informasjonen oppgitt i denne publikasjonen. Signify gir ingen garanti for nøyaktighet og fullstendighet når det gjelder den inkluderte informasjonen, og er ikke ansvarlig for eventuelle konsekvenser ved bruk av publikasjonen. Informasjonen presentert i dette dokumentet er ikke ment som et kommersielt tilbud og er ikke en del av en kontrakt eller tilbud, hvis ikke annet er avtalt med Signify.

Alle varemerker er eid av Signify Holding eller deres respektive eiere.

**interact**