



深度嵌入式射灯

RS350 G2 RC Sq L100 2*23W 40K 36D 2H

深度嵌入式射灯, 46 W, 4300 lm, 4000 K, 高光泽视镜, 深灰色

深度嵌入式射灯为消费者提供满意的体验, 包括呵护眼睛、质量可靠以及性能出色, 特别是融入了防眩光功能。

产品数据

一般信息	
可更换光源	否
设备组件数	2个单位
包含的驱动器	是
切换循环	15,000
质保期	1年
灯技术	
光通量	4,300 lm
相关色温 (标称)	4000 K
光效 (额定) (标称)	93 lm/W
显色指数 (CRI)	90
光源数量	2
光源颜色	940 中性白色
光学类型	高光泽视镜
灯具光束扩散	36°
光生物学安全性符合 EN 62471	RG1
操作和电气	
输入电压	220 至 240 V
输入频率	50 或 60 Hz
侵入电流	16 A
侵入时间	0.18 ms
功耗	46 W
60% 灯光下的预热时间	<2 s
功率系数 (小数)	0.9
连接	飞线/电线
线缆	不带插头的 0.1 米线缆
MCB 上的产品数量 (16A 类型 B)	18
适用于随机开关	不适用
保护等级 IEC	安全等级 II
控制和调光	
可调光	否
驱动器/电源部件/变压器	电源设备
恒定光输出	否
机械和外壳	
外壳材料	压铸铝
反射镜材料	聚碳酸酯
光纤材料	聚碳酸酯
光罩材料	聚碳酸酯
固定材料	铝
外壳颜色	深灰色

深度嵌入式射灯

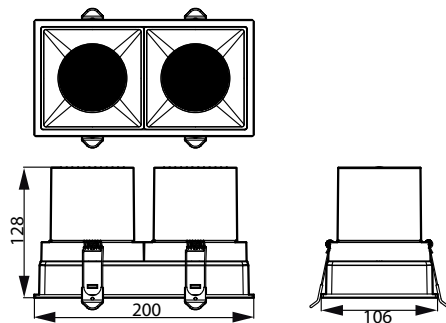
光罩外观	透明
总长度	200 mm
总宽度	106 mm
总高度	119 mm
尺寸 (高 x 宽 x 深)	119 x 106 x 200 mm
净重	1.15 kg
IP 等级	IP20 [手指保护]
机械冲击保护代码	IK03 [0.3 J]
净重 (每件)	1.150 kg
审批和申请	
绝缘覆盖等级	Non IC Rating
灼热丝测试	温度 650°C, 持续时间 30 秒
可燃性标志	适合安装在常规可燃表面上
符合欧盟 RoHS 规范	是
质保	3 年
EyeComfort	是
LED 创新	EyeComfort
环境温度范围	-20 至 +40°C

初始性能 (符合 IEC 标准)	
光通量误差	+/-10%
初始色度	(0.3779, 0.3683) <5SDCM
功耗误差	+/-10%

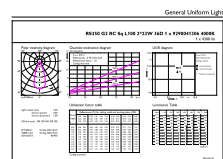
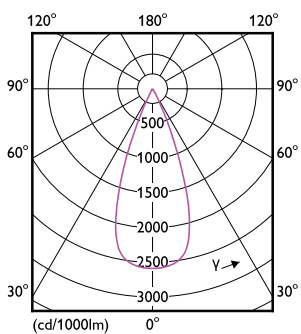
长时间使用性能 (符合 IEC 标准)	
使用寿命中值 L70B50	25,000 小时

产品数据	
订单产品名称	RS350 G2 RC Sq L100 2*23W 40K 36D 2H
完整的产品名称	RS350 G2 RC Sq L100 2*23W 40K 36D 2H
完整产品代码	694197061889200
订购代码	929004130610
材料编号 (12NC)	929004130610
计算器 - 每包数量	1
EAN/UPC - 产品/箱	6941970618892
计算器 - 每个外包装箱中的包数	6
EAN/UPC - 案例	6941970618908

二维绘图



光度数据



© 2024 Philips Lighting B.V. All rights reserved. Page 10

Light Distribution Diagram - RS350 G2 RC Sq L100 2*23W 40K 36D 2H

General uniform lighting - RS350 G2 RC Sq L100 2*23W 40K 36D 2H

深度嵌入式射灯

