



深度嵌入式射灯

RS350 G2 RC Sq L100 2*15W 30K 24D 2H

深度嵌入式射灯, 30 W, 3000 lm, 3000 K, 高光泽视镜, 深灰色

深度嵌入式射灯为消费者提供满意的体验, 包括呵护眼睛、质量可靠以及性能出色, 特别是融入了防眩光功能。

产品数据

一般信息		侵入时间	
可更换光源	否	侵入时间	0.19 ms
设备组件数	2 个单位	功耗	30 W
包含的驱动器	是	60% 灯光下的预热时间	<2 s
切换循环	15,000	功率系数 (小数)	0.9
质保期	1 年	连接	飞线/电线
		线缆	不带插头的 0.1 米线缆
		MCB 上的产品数量 (16A 类型 B)	19
		适用于随机开关	不适用
		保护等级 IEC	安全等级 II
灯技术		控制和调光	
光通量	3,000 lm	可调光	否
相关色温 (标称)	3000 K	驱动器/电源部件/变压器	电源设备
光效 (额定) (标称)	100 lm/W	恒定光输出	否
显色指数 (CRI)	90	机械和外壳	
光源数量	2	外壳材料	压铸铝
光源颜色	930 暖白色	反射镜材料	聚碳酸酯
光学类型	高光泽视镜	光纤材料	聚碳酸酯
灯具光束扩散	24°	光罩材料	聚碳酸酯
光生物学安全性符合 EN 62471	RG1	固定材料	铝
		外壳颜色	深灰色
操作和电气			
输入电压	220 至 240 V		
输入频率	50 或 60 Hz		
侵入电流	14 A		

深度嵌入式射灯

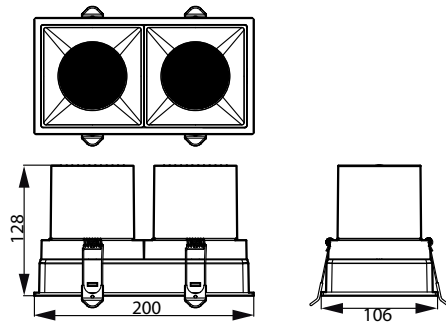
光罩外观	透明
总长度	200 mm
总宽度	106 mm
总高度	119 mm
尺寸 (高 x 宽 x 深)	119 x 106 x 200 mm
净重	1.15 kg
IP 等级	IP20 [手指保护]
机械冲击保护代码	IK03 [0.3 J]
净重 (每件)	1.150 kg
审批和申请	
绝缘覆盖等级	Non IC Rating
灼热丝测试	温度 650°C, 持续时间 30 秒
可燃性标志	适合安装在常规可燃表面上
符合欧盟 RoHS 规范	是
质保	3 年
EyeComfort	是
LED 创新	EyeComfort
环境温度范围	-20 至 +40°C

初始性能 (符合 IEC 标准)	
光通量误差	+/-10%
初始色度	(0.4357, 0.4017) <5SDCM
功耗误差	+/-10%

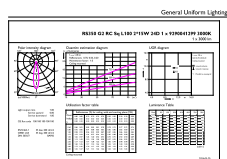
长时间使用性能 (符合 IEC 标准)	
使用寿命中值 L70B50	25,000 小时

产品数据	
订单产品名称	RS350 G2 RC Sq L100 2*15W 30K 24D 2H
完整的产品名称	RS350 G2 RC Sq L100 2*15W 30K 24D 2H
完整产品代码	694197061875500
订购代码	929004129910
材料编号 (12NC)	929004129910
计算器 - 每包数量	1
EAN/UPC - 产品/箱	6941970618755
计算器 - 每个外包装箱中的包数	6
EAN/UPC - 案例	6941970618762

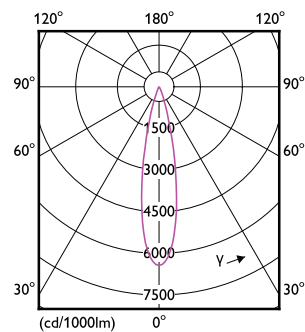
二维绘图



光度数据



General uniform lighting - RS350 G2 RC Sq L100 2*15W 30K 24D 2H



Light Distribution Diagram - RS350 G2 RC Sq L100 2*15W 30K 24D 2H

深度嵌入式射灯

