



Ledinaire Slim Downlight

DN065B G4 20S/830_840_865 PSU-E D200 RD

Ledinaire Slim Downlight, 19 W, 2000 lm, 3000 K, Abstrahlungswinkel (100°), Weiß

Die Ledinaire-Palette enthält eine Auswahl beliebter LED-Standardleuchten, welche die hohen Qualitätsniveaus von Philips zu einem wettbewerbsfähigen Preis anbieten. Zuverlässig, energieeffizient und kostengünstig – genau das, was Sie brauchen.

Produkt Daten

Allgemeine Informationen		Farbe der Lichtquelle	
Lichtquelle austauschbar	Nein		3000/4000/6500
Anzahl Vorschaltgeräte	Einheit	Optik	Abstrahlungswinkel (100°)
Betriebsgerät inklusive	Ja	Abstrahlungswinkel Leuchte	110°
Value Ladder	Good	CEN-Wert (Unified Glare Rating)	28
Lichttechnische Daten		Photobiologische Sicherheit gemäß EN 62471	RG0
Lichtstrom	2.000 lm	Betrieb und Elektrik	
Nennlichtausbeute (Nom)	105 lm/W	Eingangsspannung	220 bis 240 V
Ähnlichste Farbtemperatur (Nom)	3000 K	Eingangsfrequenz	50 oder 60 Hz
Farbwiedergabeindex (CRI)	80	Einschaltstrom	6 A
Flackerwert (PstLM) –	0,9	Einschaltzeit	0,15 ms
Flackerwert gemäß EN 61000-3-3		Systemleistung	19 W
Messung der Sichtbarkeit des Stroboskopeffekts (SVM)	0,3	Leistungsfaktor (Bruchteil)	0,9
		Elektrischer Anschluss	Schnellsteckverbinder, 3-polig
		Kabel	Kabel mit Steckverbinder, 2-polig

Ledinaire Slim Downlight

Anzahl Leuchten pro Sicherung 126
mit 16 A Typ B

Temperatur

Umgebungstemperaturbereich -20 bis +40 °C

Lichtregelung und Dimmen

Dimmbar Nein

Konstanter Lichtstrom Nein

Mechanik und Gehäuse

Gehäusematerial Metall

Reflektor-Material -

Optisches Material Acrylat

Material optische Abdeckung Polykarbonat

Befestigungsmaterial Stahl

Gehäusefarbe Weiß

Veredelung optische Satiniert

Abdeckung

Gesamte Höhe 25 mm

Gesamter Durchmesser 218 mm

Genehmigung und Anwendung

Schutzart (IP) IP20/44 [Fernhalten von Fingern; Drahtschutz, sprühwassergeschützt]

Schlagfestigkeit (IK) IK03 [0.35 J verstärkt]

Deckungsgrad der Isolierung Full coverage acc. to IEC 60598-1 9.0

IEC-Schutzklasse Schutzklasse II

Glühfadentest Temperatur: 650 °C, Dauer: 30 s

Entflammbarkeitszeichen Zur Montage auf normal entflammaren Oberflächen

CE-Zeichen CE-Zeichen

Garantiedauer 5 Jahre

EU RoHS-konform Ja

Initialkennwerte (IEC-konform)

Lichtstromtoleranz +/-10%

Anfängliche Farbsättigung (ANSI3000K, 0.4339, 0.40334000K0.3761;0.3658ANSI6500K0.3123;0.3283) 5SDCM

Toleranz Leistungsaufnahme +/-10%

Lebensdauer kennwerte (IEC-konform)

Nutzlebensdauer L70B50 50.000 Stunde(n)

Lichtstromstabilität bei L70

mittlerer Nutzlebensdauer* von 50.000 Std.

Anwendungsbedingungen

Geeignet zum häufigen An- und Nicht anwendbar

Ausschalten

Produkt Daten

Bestell-Produktname DN065B G4 20S/830_840_865 PSU-E D200 RD

Gesamtbezeichnung des DN065B G4 20S/830_840_865 PSU-E D200 RD

Produkts

Gesamt-Produktcode 872016930397301

Bestellcode 30397301

Material-Nr. (12NC) 929004083632

Anzahl pro Verpackung 1

Nettogewicht (Einzelteil) 0,420 kg

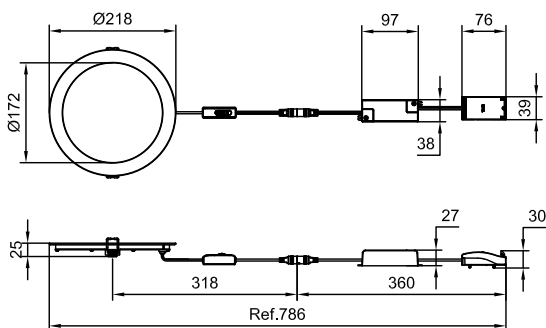
EAN/UPC – Produkt/Kiste 8720169303973

Zähler - Pakete pro 12

Außenkarton

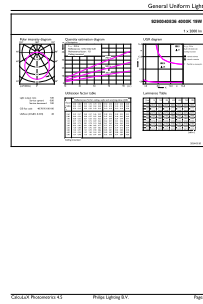
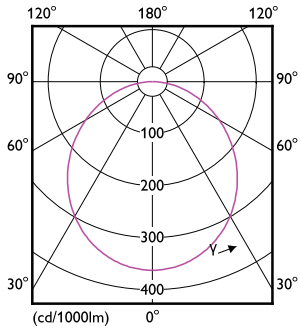
EAN Umverpackung 8720169303980

Abmessungsskizzen



Ledinaire Slim Downlight

Photometrische Daten



Light Distribution Diagram - DN065B G4 20S/830_840_865 PSU-E D200 RD

General uniform lighting - DN065B G4 20S/830_840_865 PSU-E D200 RD

