



MASTER VALUE LEDspot PAR

MAS LEDspot VLE D 9.5-75W 940 PAR30S 25D

Avec leur conception robuste et leur faisceau de lumière blanc chaud, les lampes PAR de nouvelle génération constituent une solution idéale pour l'éclairage général et par spots dans le secteur hôtelier. Il s'agit d'une solution à intensité réglable. Elles sont particulièrement adaptées aux lieux publics tels que les foyers, les couloirs et les cages d'escalier, où la lumière est allumée en permanence. Ce produit permet de réaliser des économies d'énergie par rapport aux spots LED normaux.

Données du produit

Informations générales	
Culot	E27
Durée de vie nominale	25 000 h
Nombre de cycles d'allumage	50 000
Type de lampe	LED
Référence de mesure de flux	Narrow Cone
Données techniques de l'éclairage	
Code couleur	940 [CCT of 4000K]
Angle du faisceau (nom.)	25 degré(s)
Flux lumineux	820 lm
Intensité lumineuse (nom.)	3 000 cd
Efficacité lumineuse (nominale)	86 lm/W
Désignation de la couleur	Blanc froid (CW)
Température de couleur corrélée (nom.)	4000 K
Cohérence des couleurs	<6
Indice de rendu de couleur (IRC)	90
LLMF à la fin de la durée de vie nominale (nom.)	70 %
Flux lumineux dans un cône à 90 ° (nominal)	820 lm

Valeur de scintillement (PstLM)	1
Valeur d'effet stroboscopique (SVM)	0,4
Sécurité photobiologique selon EN 62471	RG1

Fonctionnement et électricité	
Fréquence linéaire	50 to 60 Hz
Fréquence d'entrée	50 à 60 Hz
Consommation électrique	9,5 W
Courant lampe (nom.)	60 mA
Puissance équivalente	75 W
Heure de démarrage (nom.)	0,5 s
Temps de chauffe à 60 %	0,5 s
Facteur de puissance (fraction)	0,7
Tension (nom.)	220-240 V

Température	
Température maximale du produit (nom.)	80 °C

MASTER VALUE LEDspot PAR

Commandes et gradation

Variation de l'intensité lumineuse	Uniquement avec certains variateurs
------------------------------------	-------------------------------------

Mécanique et boîtier

Finition ampoule	Transparent
Forme de la lampe	PAR30S

Approbation et application

Classe d'efficacité énergétique	F
Adapté à l'éclairage d'accentuation	Oui
Consommation d'énergie kWh/1 000 h	10 kWh
Numéro d'enregistrement EPREL	1121751
Conforme à RoHS	Oui
EyeComfort	Oui

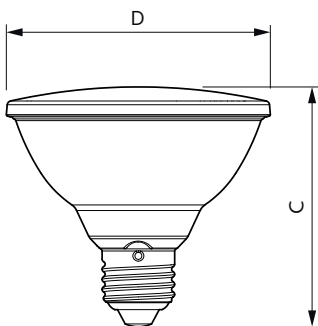
Conditions d'application

peut-il être utilisé dans des luminaires fermés ?	No
---	----

Données du produit

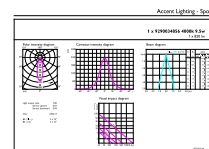
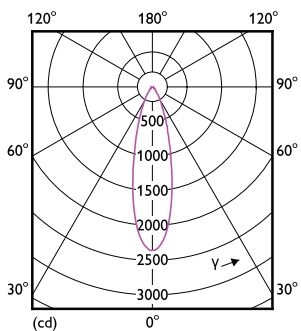
Nom du produit de la commande	MAS LEDspot VLE D 9.5-75W 940 PAR30S 25D
Nom de produit complet	MAS LEDspot VLE D 9.5-75W 940 PAR30S 25D
Code EOC	871951444324200
Code de commande	44324200
Code 12NC	929003485602
Numérateur - Quantité par kit	1
Poids net (pièce)	0,160 kg
Code EAN - Produit/Boîte	8719514443242
Conditionnement par carton	6
Codes EAN/UPC - Boîte	8719514443259

Schéma dimensionnel



Product	D	C
MAS LEDspot VLE D 9.5-75W 940 PAR30S 25D	95 mm	86 mm

Données photométriques

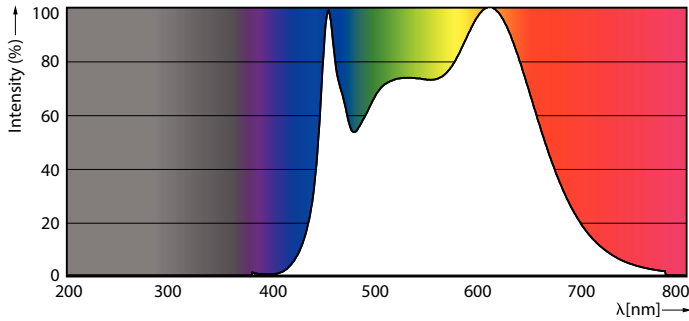


Light Distribution Diagram - MAS LEDspot VLE D 9.5-75W 940 PAR30S 25D

Accent Lighting Spots - MAS LEDspot VLE D 9.5-75W 940 PAR30S 25D

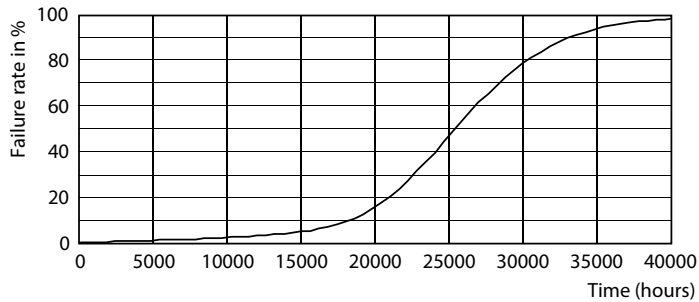
MASTER VALUE LEDspot PAR

Données photométriques



Spectral Power Distribution Colour - MAS LEDspot VLE D 9.5-75W 940 PAR30S 25D

Durée de vie



Life Expectancy Diagram



Lumen Maintenance Diagram - MAS LEDspot VLE D 9.5-75W 940 PAR30S 25D

