



Lampes MASTER LEDspot Expert Color AR111 DIM



MAS LEDExpertColor 20-100W 927 AR111 45D

Le spot MASTER LEDspot LV ExpertColor crée une ambiance chaleureuse et confortable dans les établissements hôteliers, les habitations et les restaurants. Une telle atmosphère est due à un éclairage de qualité supérieure présentant un spectre lumineux personnalisé, une valeur CRI élevée et une fonction de gradation en profondeur. Résultat ? Un magnifique éclairage esthétique. De plus, la conception innovante de la lentille sans bord s'adapte à la plupart des décors intérieurs, grâce à son aspect propre et soigné. Vous pouvez également tirer parti de la gamme complète ExpertColor, qui comprend également les lampes LEDspot MV et LEDspot PAR.

Données du produit

Informations générales		Désignation de la couleur	
Culot	G53	Désignation de la couleur	Blanc chaud (WW)
Durée de vie nominale	40 000 h	Température de couleur corrélée (nom.)	2700 K
Nombre de cycles d'allumage	50 000	Cohérence des couleurs	<4
Type de lampe	LED	Indice de rendu de couleur (IRC)	95
Référence de mesure de flux	Narrow Cone	LLMF à la fin de la durée de vie nominale (nom.)	70 %
Données techniques de l'éclairage		Flux lumineux dans un cône à 90 ° (nominal)	1 270 lm
Code couleur	927 [CCT of 2700K]	Valeur de scintillement (PstLM)	1
Angle du faisceau (nom.)	45 degré(s)	Valeur d'effet stroboscopique (SVM)	1,5
Flux lumineux	1 270 lm	Sécurité photobiologique selon EN 62471	RG1
Intensité lumineuse (nom.)	2 100 cd	Fonctionnement et électricité	
Efficacité lumineuse (nominale)	63 lm/W	Fréquence linéaire	50 to 60 Hz
		Fréquence d'entrée	50 à 60 Hz

Lampes MASTER LEDspot Expert Color AR111 DIM

Consommation électrique	20 W
Courant lampe (nom.)	2 000 mA
Puissance équivalente	100 W
Heure de démarrage (nom.)	0,5 s
Temps de chauffe à 60 %	0.5 s
Facteur de puissance (fraction)	0.7
Tension (nom.)	12 V

Température

Gamme de températures ambiantes	-20 °C à 45 °C
Température maximale du produit (nom.)	77 °C

Commandes et gradation

Variation de l'intensité lumineuse	Uniquement avec certains variateurs
------------------------------------	-------------------------------------

Mécanique et boîtier

Finition ampoule	Transparent
Forme de la lampe	AR111

Approbation et application

Classe d'efficacité énergétique	G
Adapté à l'éclairage d'accentuation	Oui
Consommation d'énergie kWh/1 000 h	20 kWh

Numéro d'enregistrement EPREL	1122530
Conforme à RoHS	Oui
EyeComfort	Oui

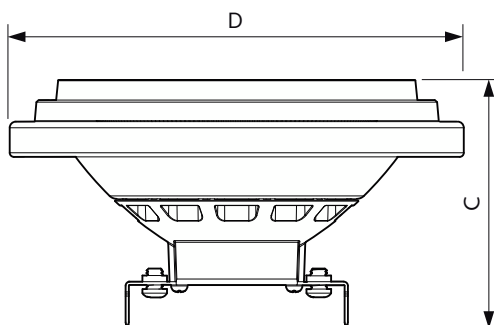
Conditions d'application

peut-il être utilisé dans des luminaires fermés ?	No
---	----

Données du produit

Nom du produit de la commande	MAS LEDExpertColor 20-100W 927 AR111 45D
Nom de produit complet	MAS LEDExpertColor 20-100W 927 AR111 45D
Code EOC	871951442967300
Code de commande	42967300
Code 12NC	929003478902
Numérateur - Quantité par kit	1
Poids net (pièce)	0,162 kg
Code EAN – Produit/Boîte	8719514429673
Conditionnement par carton	6
Codes EAN/UPC – Boîte	8719514429680

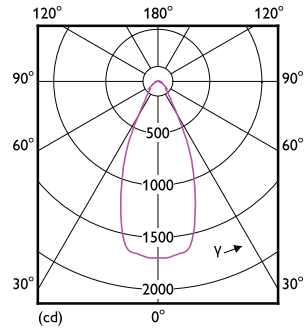
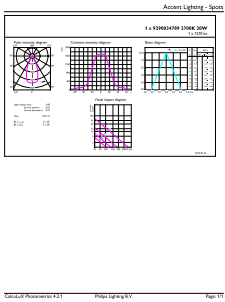
Schéma dimensionnel



Product	D	C
MAS LEDExpertColor 20-100W 927 AR111 45D	111 mm	62 mm

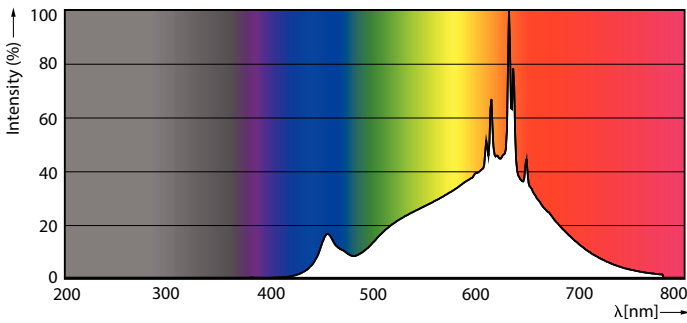
Lampes MASTER LEDspot Expert Color AR111 DIM

Données photométriques



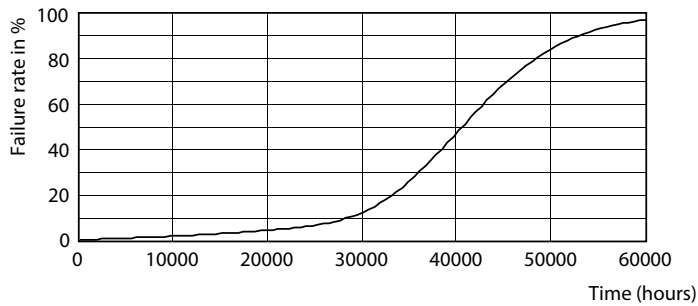
Accent Lighting Spots - MAS LEDExpertColor 20-100W 927 AR111 45D

Light Distribution Diagram - MAS LEDExpertColor 20-100W 927 AR111 45D

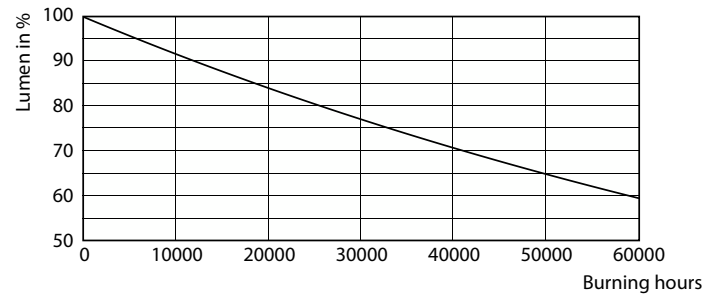


Spectral Power Distribution Colour - MAS LEDExpertColor 20-100W 927 AR111 45D

Durée de vie



Life Expectancy Diagram



Lumen Maintenance Diagram - MAS LEDExpertColor 20-100W 927 AR111 45D

Lampes MASTER LEDspot Expert Color AR111 DIM

