



# MASTER LEDspot ExpertColor AR111



## MAS LEDExpertColor 20-100W 930 AR111 24D

MASTER LEDspot LV ExpertColor schafft ein warmes und komfortables Ambiente im Hotel- und Gastgewerbe wie im eigenen Heim. Es erreicht dieses Ambiente durch überragendes Licht mit angepasstem Spektrum, hohem CRI-Wert und leistungstarker Dimm-Funktion. Das Ergebnis? Ein wundervolles Beleuchtungserlebnis. Darüber hinaus ist das innovative Linsendesign ohne Einfassung durch ihr sauberes und klares Aussehen für nahezu jede Inneneinrichtung geeignet. Sie können außerdem die gesamte ExpertColor-Familie nutzen, die auch Lampen der Serien LEDspot MV und LEDspot Par einschließt.

### Produkt Daten

Allgemeine Informationen		Restlichtstrom am Ende der Nennlebensdauer (Nom.)	
Socket	G53		70 %
Nennlebensdauer	40.000 Stunde(n)	Lichtstrom im 90° -Kegel (Nennwert)	1.270 lm
Schaltzyklus	50.000	Flackerwert (PstLM) – Flackerwert gemäß EN 61000-3-3	1
Beleuchtungstechnologie	LED	Messung der Sichtbarkeit des Stroboskopeffekts (SVM)	1,5
Referenz für Lichtstrommessung	Narrow Cone	Photobiologische Sicherheit gemäß EN 62471	RG1
Lichttechnische Daten		Betrieb und Elektrik	
Farbcode	930 [CCT of 3000K]	Netzfrequenz	50 to 60 Hz
Ausstrahlungswinkel (Nom)	24 Grad	Eingangsfrequenz	50 bis 60 Hz
Lichtstrom	1.270 lm	Systemleistung	20 W
Lichtstärke (Nom)	4.200 cd	Lampenstrom (Nom)	2.000 mA
Lichtfarbe	Weiß (WH)	Äquivalente Leistung	100 W
Nennlichtausbeute (Nom)	63 lm/W	Startzeit (Nom)	0,5 s
Ähnlichste Farbtemperatur (Nom)	3000 K	Aufwärmzeit bis 60 % Licht	0,5 s
Farbkonsistenz	<4		
Farbwiedergabeindex (CRI)	95		

# MASTER LEDspot ExpertColor AR111

Leistungsfaktor (Bruchteil)	0.7
Spannung (Nom)	12 V

## Temperatur

Umgebungstemperaturbereich	-20 °C bis 45 °C
Gehäusetemperatur (Nom)	77 °C

## Lichtregelung und Dimmen

Dimmbar	Nur mit Spezial-Dimmern
---------	-------------------------

## Mechanik und Gehäuse

Kolbenausführung	Klar
Kolbenform	AR111

## Genehmigung und Anwendung

Energieeffizienzklasse	G
Geeignet für Akzentbeleuchtung	Ja
Energieverbrauch kWh/1.000 Std.	20 kWh
EPREL Registrierungsnummer	1122533
EU RoHS-konform	Ja
EyeComfort	Ja

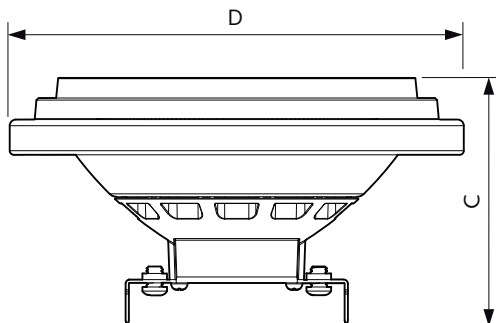
## Anwendungsbedingungen

ist eine Verwendung in geschlossenen Leuchten möglich	No
---	----

## Produktdaten

Bestell-Produktname	MAS LEExpertColor 20-100W 930 AR111 24D
Gesamtbezeichnung des Produkts	MAS LEExpertColor 20-100W 930 AR111 24D
Gesamt-Produktcode	871951442969700
Bestellcode	42969700
Material-Nr. (12NC)	929003478702
Anzahl pro Verpackung	1
Nettogewicht (Einzelteil)	0,162 kg
EAN/UPC – Produkt/Kiste	8719514429697
Zähler - Pakete pro Außenkarton	6
EAN Umverpackung	8719514429703

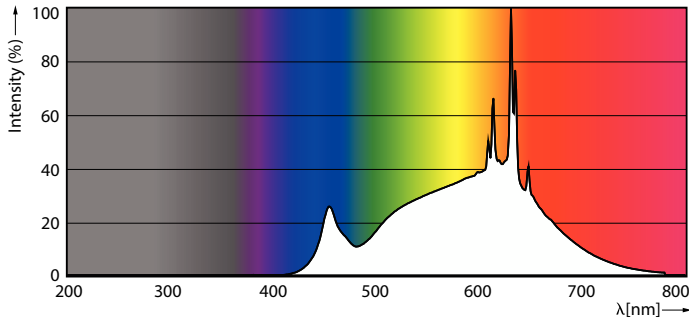
## Abmessungsskizzen



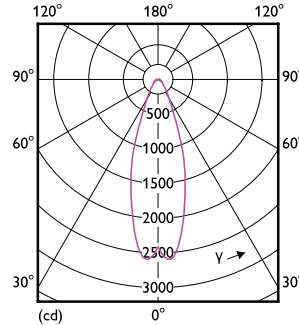
Product	D	C
MAS LEExpertColor 20-100W 930 AR111 24D	111 mm	62 mm

# MASTER LEDspot ExpertColor AR111

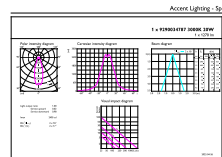
## Photometrische Daten



Spectral Power Distribution Colour - MAS LEExpertColor 20-100W 930 AR111 24D



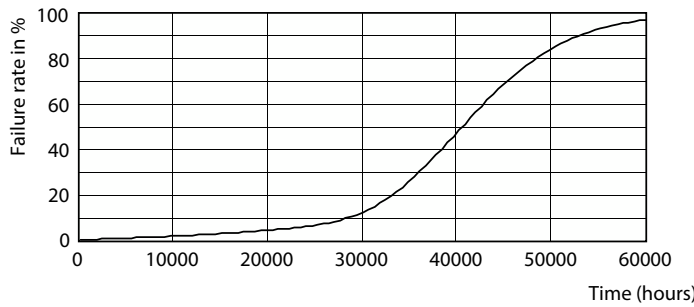
Light Distribution Diagram - MAS LEExpertColor 20-100W 930 AR111 24D



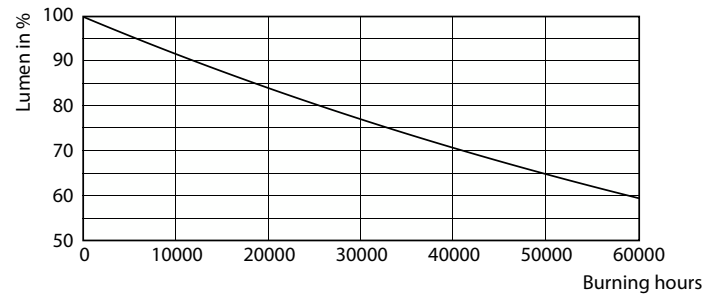
Accent Lighting - Spots

Accent Lighting Spots - MAS LEExpertColor 20-100W 930 AR111 24D

## Lebensdauer



Life Expectancy Diagram



Lumen Maintenance Diagram - MAS LEExpertColor 20-100W 930 AR111 24D

# MASTER LEDspot ExpertColor AR111

