



# Lampes MASTER LEDspot Expert Color AR111 DIM



## MAS LEDExpertColor 20-100W 927 AR111 24D

Le spot MASTER LEDspot LV ExpertColor crée une ambiance chaleureuse et confortable dans les établissements hôteliers, les habitations et les restaurants. Une telle atmosphère est due à un éclairage de qualité supérieure présentant un spectre lumineux personnalisé, une valeur CRI élevée et une fonction de gradation en profondeur. Résultat ? Un magnifique éclairage esthétique. De plus, la conception innovante de la lentille sans bord s'adapte à la plupart des décors intérieurs, grâce à son aspect propre et soigné. Vous pouvez également tirer parti de la gamme complète ExpertColor, qui comprend également les lampes LEDspot MV et LEDspot PAR.

### Données du produit

Informations générales		Désignation de la couleur	
Culot	G53	Désignation de la couleur	Blanc chaud (WW)
Durée de vie nominale	40 000 h	Température de couleur corrélée (nom.)	2700 K
Nombre de cycles d'allumage	50 000	Cohérence des couleurs	<4
Type de lampe	LED	Indice de rendu de couleur (IRC)	95
Référence de mesure de flux	Narrow Cone	LLMF à la fin de la durée de vie nominale (nom.)	70 %
Données techniques de l'éclairage		Flux lumineux dans un cône à 90 ° (nominal)	1 270 lm
Code couleur	927 [CCT of 2700K]	Valeur de scintillement (PstLM)	1
Angle du faisceau (nom.)	24 degré(s)	Valeur d'effet stroboscopique (SVM)	1,5
Flux lumineux	1 270 lm	Sécurité photobiologique selon EN 62471	RG1
Intensité lumineuse (nom.)	4 000 cd	Fonctionnement et électricité	
Efficacité lumineuse (nominale)	63 lm/W	Fréquence linéaire	50 to 60 Hz
		Fréquence d'entrée	50 à 60 Hz

# Lampes MASTER LEDspot Expert Color AR111 DIM

Consommation électrique	20 W
Courant lampe (nom.)	2 000 mA
Puissance équivalente	100 W
Heure de démarrage (nom.)	0,5 s
Temps de chauffe à 60 %	0.5 s
Facteur de puissance (fraction)	0.7
Tension (nom.)	12 V

## Température

Gamme de températures ambiantes	-20 °C à 45 °C
Température maximale du produit (nom.)	77 °C

## Commandes et gradation

Variation de l'intensité lumineuse	Uniquement avec certains variateurs
------------------------------------	-------------------------------------

## Mécanique et boîtier

Finition ampoule	Transparent
Forme de la lampe	AR111

## Approbation et application

Classe d'efficacité énergétique	G
Adapté à l'éclairage d'accentuation	Oui
Consommation d'énergie kWh/1 000 h	20 kWh

Numéro d'enregistrement EPREL	1122531
Conforme à RoHS	Oui
EyeComfort	Oui

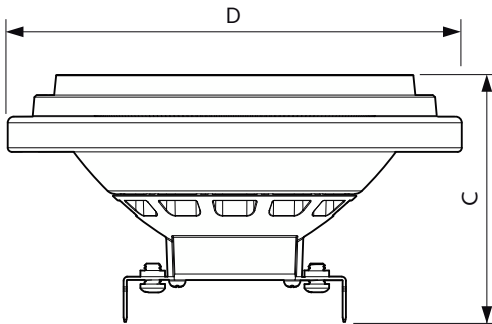
## Conditions d'application

peut-il être utilisé dans des luminaires fermés ?	No
---	----

## Données du produit

Nom du produit de la commande	MAS LEDExpertColor 20-100W 927 AR111 24D
Nom de produit complet	MAS LEDExpertColor 20-100W 927 AR111 24D
Code EOC	871951442965900
Code de commande	42965900
Code 12NC	929003478602
Numérateur - Quantité par kit	1
Poids net (pièce)	0,162 kg
Code EAN - Produit/Boîte	8719514429659
Conditionnement par carton	6
Codes EAN/UPC - Boîte	8719514429666

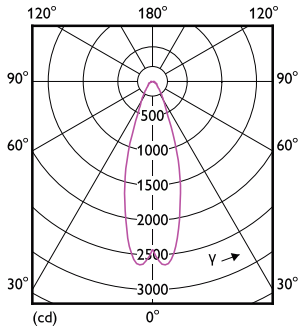
## Schéma dimensionnel



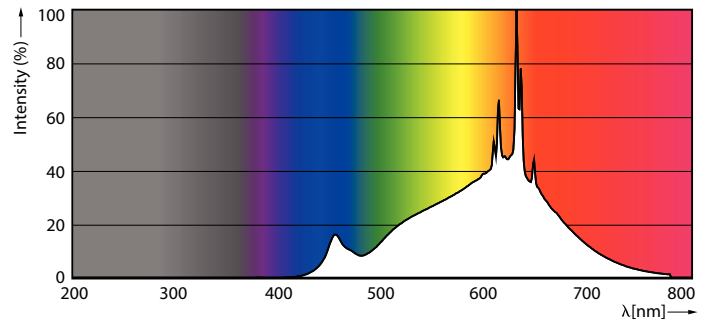
Product	D	C
MAS LEDExpertColor 20-100W 927 AR111 24D	111 mm	62 mm

# Lampes MASTER LEDspot Expert Color AR111 DIM

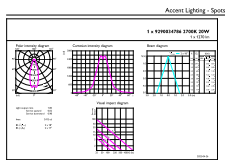
## Données photométriques



Light Distribution Diagram - MAS LEExpertColor 20-100W 927 AR111 24D



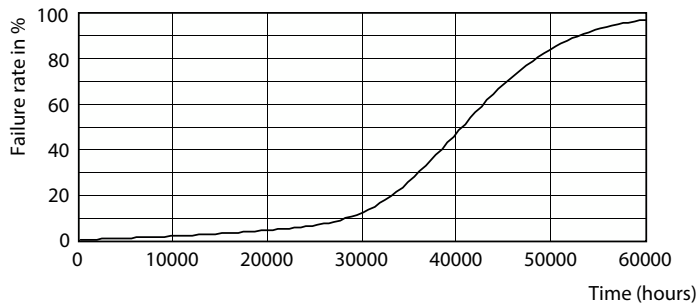
Spectral Power Distribution Colour - MAS LEExpertColor 20-100W 927 AR111 24D



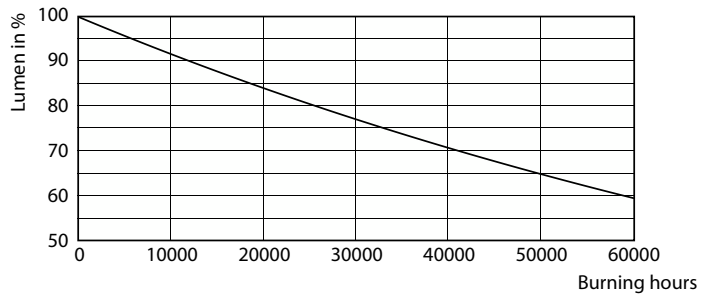
Product Parameters 1311 Page Lighting SV Page 11

Accent Lighting Spots - MAS LEExpertColor 20-100W 927 AR111 24D

## Durée de vie



Life Expectancy Diagram



Lumen Maintenance Diagram - MAS LEExpertColor 20-100W 927 AR111 24D

## Lampes MASTER LEDspot Expert Color AR111 DIM

