



Ledinaire Slim Downlight

DN065B G4 LED12/830_840_865 12W D150 RD

Ledinaire Slim Downlight, Recessed, All-in, 12 W, D150 mm, 1200 lm, 3000 K, 4000 K, 6500 K, Abstrahlungswinkel (110°), Weiß, IP20/44

Die Ledinaire-Palette enthält eine Auswahl beliebter LED-Standardleuchten, welche die hohen Qualitätsniveaus von Philips zu einem wettbewerbsfähigen Preis anbieten. Das Ledinaire Slim-Downlight bietet durch die MultiColor Funktionalität (3 Lichtfarben in einer Leuchte) eine hohe Flexibilität. Die Installation ist so einfach wie nie zuvor, dank der externen Anschlussbox und einer perfekten Eignung für die Durchgangsverdrahtung. Gleichzeitig wird eine hohe Beleuchtungsqualität durch die sehr gute Farbwiedergabe (Ra80) und homogene Ausleuchtung sichergestellt. Zuverlässig, energieeffizient und kostengünstig – genau das, was Sie brauchen.

Produkt Daten

Allgemeine Informationen	
Lichtquelle austauschbar	Nein
Betriebsgerät inklusive	Ja
Beleuchtungstechnologie	LED
Value Ladder	Good
Lichttechnische Daten	
Lichtstrom	1.200 lm
Nennlichtausbeute (Nom)	100 lm/W
Ähnlichste Farbtemperatur (Nom)	3000 4000 6500 K
Farbwiedergabeindex (CRI)	80

Flackerwert (PstLM) – Flackerwert gemäß EN 61000-3-3	0,7
Messung der Sichtbarkeit des Stroboskopeffekts (SVM)	0,4
Farbe der Lichtquelle	Mehrere Farbtemperaturen
Optik	Abstrahlungswinkel (110°)
Abstrahlungswinkel Leuchte	110°
CEN-Wert (Unified Glare Rating)	28
Photobiologische Sicherheit gemäß EN 62471	RG0
Komplett-Set Typ	All-in, Multi Color Temperature

Ledinaire Slim Downlight

Betrieb und Elektrik

Eingangsspannung	220 bis 240 V
Netzfrequenz	50 or 60 Hz
Eingangsfrequenz	50 oder 60 Hz
Einschaltstrom	3,85 A
Systemleistung	12 W
Leistungsfaktor (Bruchteil)	0.9
Elektrischer Anschluss	Schraubanschlussblock, 2-polig
Anzahl Leuchten pro Sicherung mit 16 A Typ B	74

Temperatur

Umgebungstemperaturbereich	-20 bis +40 °C
----------------------------	----------------

Lichtregelung und Dimmen

Dimmbar	Nein
Betriebsgerät	Netzteil (Ein/Aus)
Konstanter Lichtstrom	Nein

Mechanik und Gehäuse

Gehäusematerial	Metall-Kunststoff
Reflektor-Material	-
Gehäusefarbe	Weiß
Gesamte Länge	175 mm
Gesamte Breite	175 mm
Gesamte Höhe	45 mm
Gesamter Durchmesser	175 mm
Abmessungen (Höhe x Breite x Tiefe)	45 x 175 x 175 mm

Genehmigung und Anwendung

Schutzart (IP)	IP20/44 [Fernhalten von Fingern; Drahtschutz, sprühwassergeschützt]
Schlagfestigkeit (IK)	IK03 [0,3 J]

IEC-Schutzklasse	Schutzklasse II
Entflammbarkeitszeichen	Zur Montage auf normal entflammbaren Oberflächen
CE-Zeichen	CE-Zeichen
Garantiedauer	3 Jahre
EU RoHS-konform	Ja

Initialkennwerte (IEC-konform)

Lichtstromtoleranz	+/-10%
Anfängliche Farbsättigung	(0.44, 0.403) SDCM≤5
Toleranz Leistungsaufnahme	+/-10%

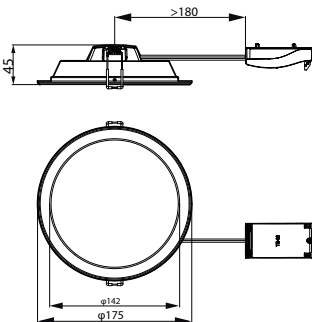
Lebensdauer kennwerte (IEC-konform)

Lichtstromstabilität bei mittlerer	L65
Nutzlebensdauer* von 50.000 Std.	

Produkt Daten

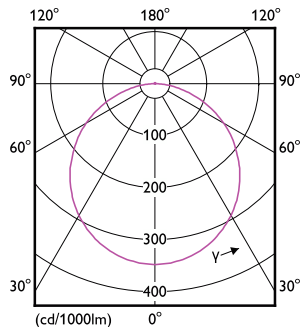
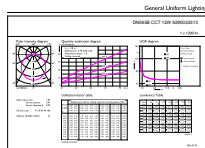
Bestell-Produktname	DN065B G4 LED12/830_840_865 12W D150 RD
Gesamtbezeichnung des Produkts	DN065B G4 LED12/830_840_865 12W D150 RD
Gesamt-Produktcode	871951446443800
Bestellcode	46443800
Material-Nr. (12NC)	929003251332
Anzahl pro Verpackung	1
Nettogewicht (Einzelteil)	0,210 kg
EAN/UPC – Produkt/Kiste	8719514464438
Zähler - Pakete pro Außenkarton	12
EAN Umverpackung	8719514464445

Abmessungsskizzen



Ledinaire Slim Downlight

Photometrische Daten



General uniform lighting - DN065B G4 LED12/830_840_865 12W D150 RD

Light Distribution Diagram - DN065B G4 LED12/830_840_865 12W D150 RD

