



Lampes MASTER LEDspot Expert Color GU5,3 IRC 92 DIM

MASTER LED ExpertColor 7.5-43W MR16 930 36D

Le spot MASTER LEDspot LV ExpertColor crée une ambiance chaleureuse et confortable dans les établissements hôteliers, les habitations et les restaurants. Une telle atmosphère est due à un éclairage de qualité supérieure présentant un spectre lumineux personnalisé, une valeur IRC élevée et une fonction de gradation en profondeur. Résultat ? Un magnifique éclairage esthétique. De plus, la conception innovante de la lentille sans bord s'adapte à la plupart des décors intérieurs, grâce à son aspect propre et soigné. Vous pouvez par ailleurs tirer parti de la gamme complète ExpertColor, qui comprend également les lampes LEDspot MV et LEDspot PAR.

Données du produit

Informations générales		Désignation de la couleur	
Culot	GU5.3	Désignation de la couleur	Blanc (WH)
Durée de vie nominale	40 000 h	Température de couleur corrélée (nom.)	3000 K
Nombre de cycles d'allumage	50 000	Cohérence des couleurs	<3
Type de lampe	LED	Indice de rendu de couleur (IRC)	92
Référence de mesure de flux	Narrow Cone	LLMF à la fin de la durée de vie nominale (nom.)	70 %
Données techniques de l'éclairage		Flux lumineux dans un cône à 90 ° (nominal)	500 lm
Code couleur	930 [CCT of 3000K]	Sécurité photobiologique selon EN 62471	RG1
Angle du faisceau (nom.)	36 degré(s)	Fonctionnement et électricité	
Flux lumineux	500 lm	Fréquence linéaire	- Hz
Intensité lumineuse (nom.)	1 550 cd	Fréquence d'entrée	- Hz
Efficacité lumineuse (nominale)	66 lm/W	Consommation électrique	7,5 W
		Courant lampe (nom.)	720 mA

Lampes MASTER LEDspot Expert Color GU5,3 IRC 92 DIM

Puissance équivalente	43 W
Heure de démarrage (nom.)	0,5 s
Temps de chauffe à 60 %	0.5 s
Facteur de puissance (fraction)	0.7
Tension (nom.)	ac electronic 12 V

Température

Température maximale du produit (nom.)	93 °C
--	-------

Commandes et gradation

Variation de l'intensité lumineuse	Uniquement avec certains variateurs
------------------------------------	-------------------------------------

Mécanique et boîtier

Forme de la lampe	MR16
-------------------	------

Approbation et application

Classe d'efficacité énergétique	G
Adapté à l'éclairage d'accentuation	Oui
Consommation d'énergie kWh/1 000 h	8 kWh
Numéro d'enregistrement EPREL	624224
Marquage CE	Oui

Conforme à RoHS	Oui
EyeComfort	Oui

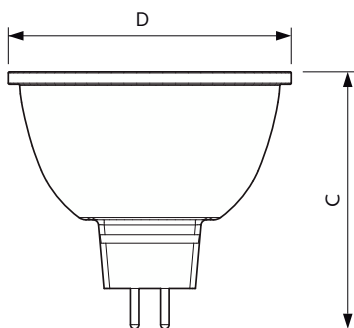
Conditions d'application

peut-il être utilisé dans des luminaires fermés ?	No
---	----

Données du produit

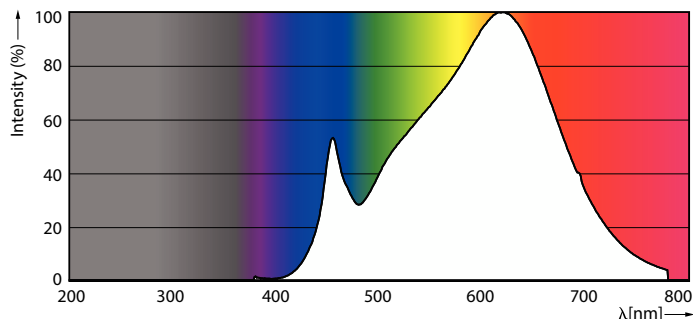
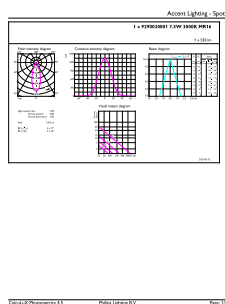
Nom du produit de la commande	MAS LED ExpertColor 7.5-43W MR16 930 36D
Nom de produit complet	MASTER LED ExpertColor 7.5-43W MR16 930 36D
Code EOC	871951435873700
Code de commande	35873700
Code 12NC	929003080102
Numérateur - Quantité par kit	1
Poids net (pièce)	0,052 kg
Code EAN - Produit/Boîte	8719514358737
Conditionnement par carton	10
Codes EAN/UPC - Boîte	8719514358744

Schéma dimensionnel



Product	D	C
MAS LED ExpertColor 7.5-43W MR16 930 36D	50,5 mm	46 mm

Données photométriques

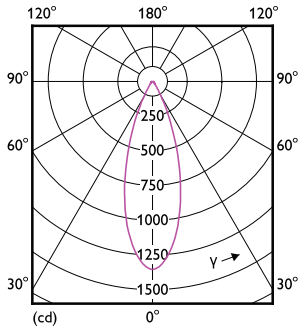


Accent Lighting Spots - MAS LED ExpertColor 7.5-43W MR16 930 36D

Spectral Power Distribution Colour - MAS LED ExpertColor 7.5-43W MR16 930 36D

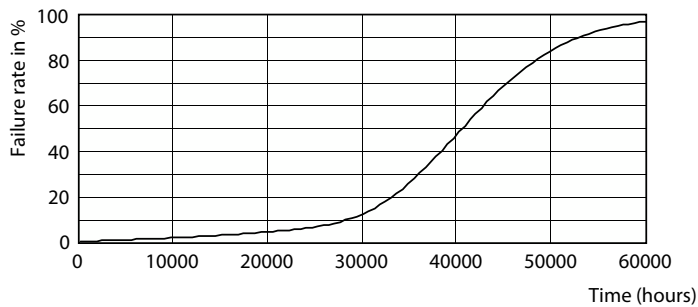
Lampes MASTER LEDspot Expert Color GU5,3 IRC 92 DIM

Données photométriques

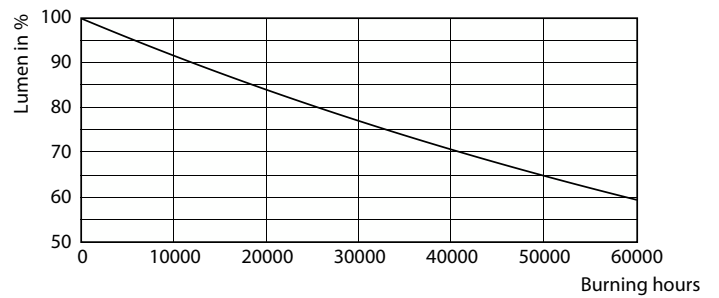


Light Distribution Diagram - MAS LED ExpertColor 7.5-43W MR16 930 36D

Durée de vie



Life Expectancy Diagram



Lumen Maintenance Diagram - MAS LED ExpertColor 7.5-43W MR16 930 36D

