



# Lampes MASTER LEDspot Expert Color GU5,3 IRC 92 DIM



## MASTER LED ExpertColor 7.5-43W MR16 940 24D

Le spot MASTER LEDspot LV ExpertColor crée une ambiance chaleureuse et confortable dans les établissements hôteliers, les habitations et les restaurants. Une telle atmosphère est due à un éclairage de qualité supérieure présentant un spectre lumineux personnalisé, une valeur IRC élevée et une fonction de gradation en profondeur. Résultat ? Un magnifique éclairage esthétique. De plus, la conception innovante de la lentille sans bord s'adapte à la plupart des décors intérieurs, grâce à son aspect propre et soigné. Vous pouvez par ailleurs tirer parti de la gamme complète ExpertColor, qui comprend également les lampes LEDspot MV et LEDspot PAR.

### Données du produit

Informations générales		Désignation de la couleur	
Culot	GU5.3	Désignation de la couleur	Blanc froid (CW)
Durée de vie nominale	40 000 h	Température de couleur corrélée (nom.)	4000 K
Nombre de cycles d'allumage	50 000	Cohérence des couleurs	<3
Type de lampe	LED	Indice de rendu de couleur (IRC)	92
Référence de mesure de flux	Narrow Cone	LLMF à la fin de la durée de vie nominale (nom.)	70 %
Données techniques de l'éclairage		Flux lumineux dans un cône à 90 ° (nominal)	520 lm
Code couleur	940 [CCT of 4000K]	Sécurité photobiologique selon EN 62471	RG1
Angle du faisceau (nom.)	24 degré(s)	Fonctionnement et électricité	
Flux lumineux	520 lm	Fréquence linéaire	- Hz
Intensité lumineuse (nom.)	2 800 cd	Fréquence d'entrée	- Hz
Efficacité lumineuse (nominale)	69,00 lm/W	Consommation électrique	7,5 W
		Courant lampe (nom.)	720 mA

# Lampes MASTER LEDspot Expert Color GU5,3 IRC 92 DIM

Puissance équivalente	43 W
Heure de démarrage (nom.)	0,5 s
Temps de chauffe à 60 %	0,5 s
Facteur de puissance (fraction)	0,7
Tension (nom.)	ac electronic 12 V

## Température

Température maximale du produit (nom.)	93 °C
--	-------

## Commandes et gradation

Variation de l'intensité lumineuse	Uniquement avec certains variateurs
------------------------------------	-------------------------------------

## Mécanique et boîtier

Forme de la lampe	MR16
-------------------	------

## Approbation et application

Classe d'efficacité énergétique	G
Adapté à l'éclairage d'accentuation	Oui
Consommation d'énergie kWh/1 000 h	8 kWh
Numéro d'enregistrement EPREL	624212
Marquage CE	Oui

Conforme à RoHS	Oui
EyeComfort	Oui

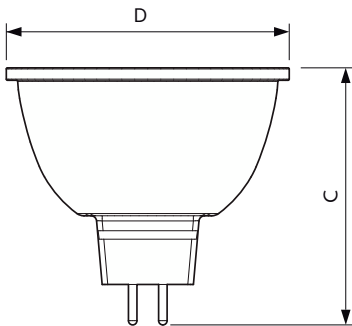
## Conditions d'application

peut-il être utilisé dans des luminaires fermés ?	No
---	----

## Données du produit

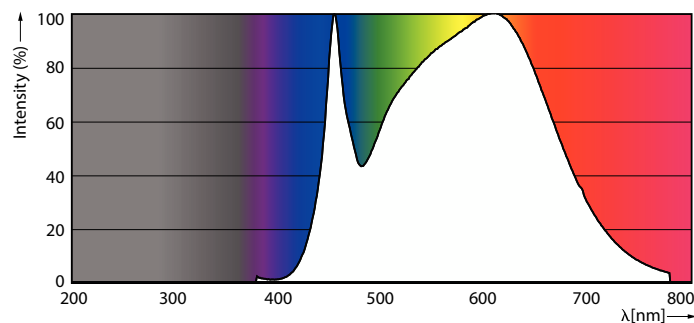
Nom du produit de la commande	MAS LED ExpertColor 7.5-43W MR16 940 24D
Nom de produit complet	MASTER LED ExpertColor 7.5-43W MR16 940 24D
Code EOC	871951435869000
Code de commande	35869000
Code 12NC	929003079902
Numérateur - Quantité par kit	1
Poids net (pièce)	0,052 kg
Code EAN - Produit/Boîte	8719514358690
Conditionnement par carton	10
Codes EAN/UPC - Boîte	8719514358706

## Schéma dimensionnel

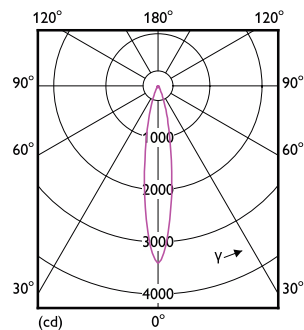


Product	D	C
MAS LED ExpertColor 7.5-43W MR16 940 24D	50,5 mm	46 mm

## Données photométriques



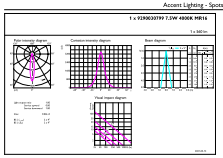
Spectral Power Distribution Colour - MAS LED ExpertColor 7.5-43W MR16 940 24D



Light Distribution Diagram - MAS LED ExpertColor 7.5-43W MR16 940 24D

# Lampes MASTER LEDspot Expert Color GU5,3 IRC 92 DIM

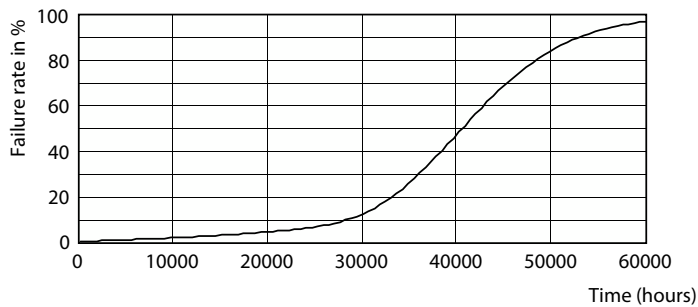
## Données photométriques



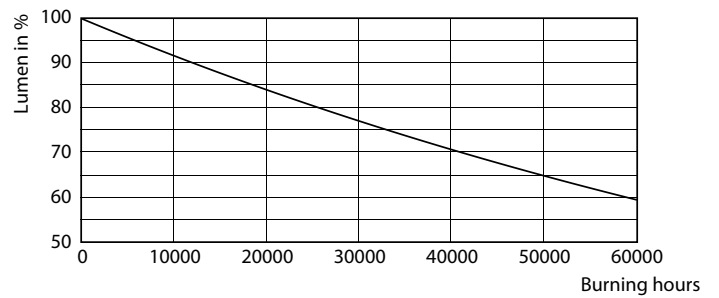
© Philips Lighting B.V. 2023. Page 1/1

### Accent Lighting Spots - MAS LED ExpertColor 7.5-43W MR16 940 24D

## Durée de vie



### Life Expectancy Diagram



### Lumen Maintenance Diagram - MAS LED ExpertColor 7.5-43W MR16 940 24D

