



# MASTER LEDspot MR16 ExpertColor



## MASTER LED ExpertColor 6.7-35W MR16 940 24D

MASTER LEDspot LV ExpertColor schafft ein warmes und komfortables Ambiente im Gastgewerbe, Eigenheim und Restaurant. Es erreicht dieses Ambiente durch überragendes Licht mit angepasstem Spektrum, hohem CRI-Wert und leistungsstarker Dimm-Funktion. Das Ergebnis? Eine wunderschöne Beleuchtung. Darüber hinaus ist das innovative Linsendesign ohne Einfassung durch ihr sauberes und klares Aussehen für nahezu jede Inneneinrichtung geeignet. Sie können außerdem die gesamte ExpertColor-Familie nutzen, die auch Lampen der Serien LEDspot MV und LEDspot Par einschließt.

### Produkt Daten

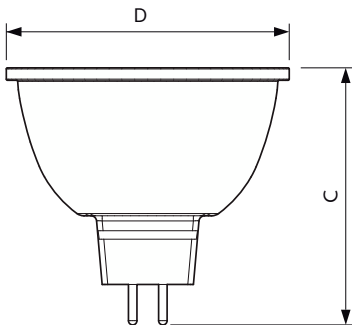
| Allgemeine Informationen        |                    | Restlichtstrom am Ende der Nennlebensdauer (Nom.) |                    |
|---------------------------------|--------------------|---|--------------------|
| Socket                          | GU5.3              | Restlichtstrom am Ende der Nennlebensdauer (Nom.) | 70 %               |
| Nennlebensdauer                 | 40.000 Stunde(n)   | Lichtstrom im 90° -Kegel (Nennwert)               | 460 lm             |
| Schaltzyklus                    | 50.000             | Photobiologische Sicherheit gemäß EN 62471        | RG1                |
| Beleuchtungstechnologie         | LED                | <b>Betrieb und Elektrik</b>                       |                    |
| Referenz für Lichtstrommessung  | Narrow Cone        | Netzfrequenz                                      | - Hz               |
| <b>Lichttechnische Daten</b>    |                    | Eingangsfrequenz                                  | - Hz               |
| Farbcode                        | 940 [CCT of 4000K] | Systemleistung                                    | 6,7 W              |
| Ausstrahlungswinkel (Nom)       | 24 Grad            | Lampenstrom (Nom)                                 | 650 mA             |
| Lichtstrom                      | 460 lm             | Äquivalente Leistung                              | 35 W               |
| Lichtstärke (Nom)               | 2.200 cd           | Startzeit (Nom)                                   | 0,5 s              |
| Lichtfarbe                      | Kaltweiß (CW)      | Aufwärmzeit bis 60 % Licht                        | 0,5 s              |
| Nennlichtausbeute (Nom)         | 68,00 lm/W         | Leistungsfaktor (Bruchteil)                       | 0,7                |
| Ähnlichste Farbtemperatur (Nom) | 4000 K             | Spannung (Nom)                                    | ac electronic 12 V |
| Farbkonsistenz                  | <3                 |   |                    |
| Farbwiedergabeindex (CRI)       | 97                 |   |                    |

# MASTER LEDspot MR16 ExpertColor

| Temperatur  |                         |
|---|-------------------------|
| Gehäusetemperatur (Nom)                               | 92 °C                   |
| Lichtregelung und Dimmen                              |                         |
| Dimmbar   | Nur mit Spezial-Dimmern |
| Mechanik und Gehäuse                                  |                         |
| Kolbenform  | MR16                    |
| Genehmigung und Anwendung                             |                         |
| Energieeffizienzklasse                                | G                       |
| Geeignet für Akzentbeleuchtung                        | Ja                      |
| Energieverbrauch kWh/1.000 Std.                       | 7 kWh                   |
| EPREL Registrierungsnummer                            | 624218                  |
| CE-Zeichen  | Ja                      |
| EU RoHS-konform                                       | Ja                      |
| EyeComfort  | Ja                      |
| Anwendungsbedingungen                                 |                         |
| ist eine Verwendung in geschlossenen Leuchten möglich | No                      |

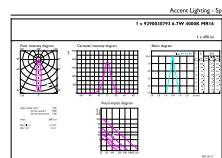
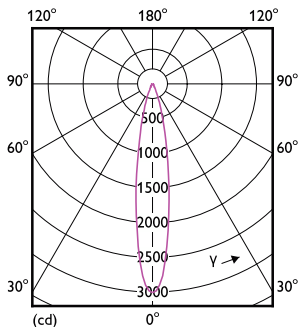
| Produktdaten                    |   |
|---------------------------------|---|
| Bestell-Produktname             | MAS LED ExpertColor 6.7-35W MR16 940 24D    |
| Gesamtbezeichnung des Produkts  | MASTER LED ExpertColor 6.7-35W MR16 940 24D |
| Gesamt-Produktcode              | 871951435857700                             |
| Bestellcode                     | 35857700                                    |
| Material-Nr. (12NC)             | 929003079302                                |
| Anzahl pro Verpackung           | 1   |
| Nettogewicht (Einzelteil)       | 0,052 kg                                    |
| EAN/UPC – Produkt/Kiste         | 8719514358577                               |
| Zähler - Pakete pro Außenkarton | 10  |
| EAN Umverpackung                | 8719514358584                               |

## Abmessungsskizzen



| Product                                  | D       | C     |
|--|---------|-------|
| MAS LED ExpertColor 6.7-35W MR16 940 24D | 50,5 mm | 46 mm |

## Photometrische Daten

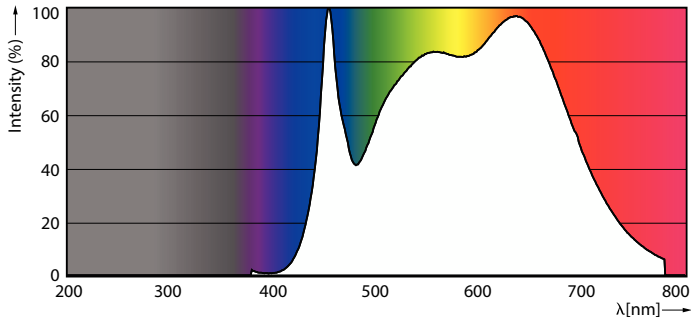


Light Distribution Diagram - MAS LED ExpertColor 6.7-35W MR16 940 24D

Accent Lighting Spots - MAS LED ExpertColor 6.7-35W MR16 940 24D

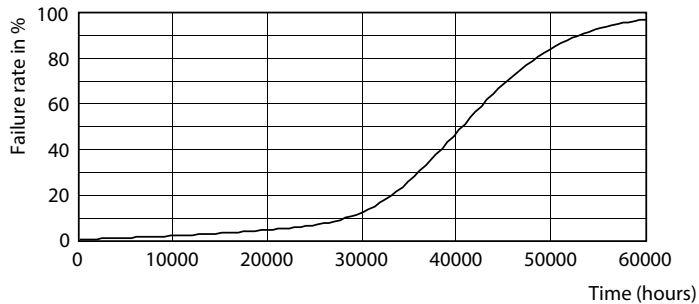
# MASTER LEDspot MR16 ExpertColor

## Photometrische Daten



Spectral Power Distribution Colour - MAS LED ExpertColor 6.7-35W MR16 940 24D

## Lebensdauer



Life Expectancy Diagram



Lumen Maintenance Diagram - MAS LED ExpertColor 6.7-35W MR16 940 24D

