



MASTER LEDspot MR16 ExpertColor



MASTER LED ExpertColor 6.7-35W MR16 927 60D

MASTER LEDspot LV ExpertColor schafft ein warmes und komfortables Ambiente im Gastgewerbe, Eigenheim und Restaurant. Es erreicht dieses Ambiente durch überragendes Licht mit angepasstem Spektrum, hohem CRI-Wert und leistungsstarker Dimm-Funktion. Das Ergebnis? Eine wunderschöne Beleuchtung. Darüber hinaus ist das innovative Linsendesign ohne Einfassung durch ihr sauberes und klares Aussehen für nahezu jede Inneneinrichtung geeignet. Sie können außerdem die gesamte ExpertColor-Familie nutzen, die auch Lampen der Serien LEDspot MV und LEDspot Par einschließt.

Produkt Daten

Allgemeine Informationen	
Socket	GU5.3
Nennlebensdauer	40.000 Stunde(n)
Schaltzyklus	50.000
Beleuchtungstechnologie	LED
Referenz für Lichtstrommessung	Narrow Cone

Lichttechnische Daten	
Farbcode	927 [CCT of 2700K]
Ausstrahlungswinkel (Nom)	60 Grad
Lichtstrom	400 lm
Lichtstärke (Nom)	410 cd
Lichtfarbe	Warmweiß (WW)
Nennlichtausbeute (Nom)	59,00 lm/W
Ähnlichste Farbtemperatur (Nom)	2700 K
Farbkonsistenz	<3
Farbwiedergabeindex (CRI)	97

Restlichtstrom am Ende der Nennlebensdauer (Nom.)	70 %
Lichtstrom im 90° -Kegel (Nennwert)	400 lm
Photobiologische Sicherheit gemäß EN 62471	RG1

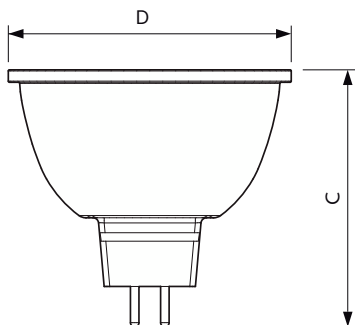
Betrieb und Elektrik	
Netzfrequenz	- Hz
Eingangsfrequenz	- Hz
Systemleistung	6,7 W
Lampenstrom (Nom)	650 mA
Äquivalente Leistung	35 W
Startzeit (Nom)	0,5 s
Aufwärmzeit bis 60 % Licht	0,5 s
Leistungsfaktor (Bruchteil)	0,7
Spannung (Nom)	ac electronic 12 V

MASTER LEDspot MR16 ExpertColor

Temperatur	
Gehäusetemperatur (Nom)	92 °C
Lichtregelung und Dimmen	
Dimmbar	Nur mit Spezial-Dimmern
Mechanik und Gehäuse	
Kolbenform	MR16
Genehmigung und Anwendung	
Energieeffizienzklasse	G
Geeignet für Akzentbeleuchtung	Ja
Energieverbrauch kWh/1.000 Std.	7 kWh
EPREL Registrierungsnummer	624205
CE-Zeichen	Ja
EU RoHS-konform	Ja
EyeComfort	Ja
Anwendungsbedingungen	
ist eine Verwendung in geschlossenen Leuchten möglich	No

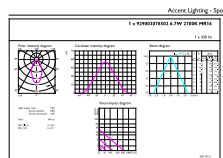
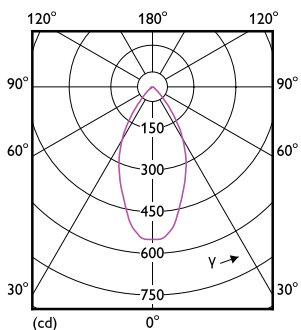
Produktinformationen	
Bestell-Produktname	MAS LED ExpertColor 6.7-35W MR16 927 60D
Gesamtbezeichnung des Produkts	MASTER LED ExpertColor 6.7-35W MR16 927 60D
Gesamt-Produktcode	871951435877500
Bestellcode	35877500
Material-Nr. (12NC)	929003078502
Anzahl pro Verpackung	1
Nettogewicht (Einzelteil)	0,052 kg
EAN/UPC – Produkt/Kiste	8719514358775
Zähler - Pakete pro Außenkarton	10
EAN Umverpackung	8719514358782

Abmessungsskizzen



Product	D	C
MAS LED ExpertColor 6.7-35W MR16 927 60D	50,5 mm	46 mm

Photometrische Daten

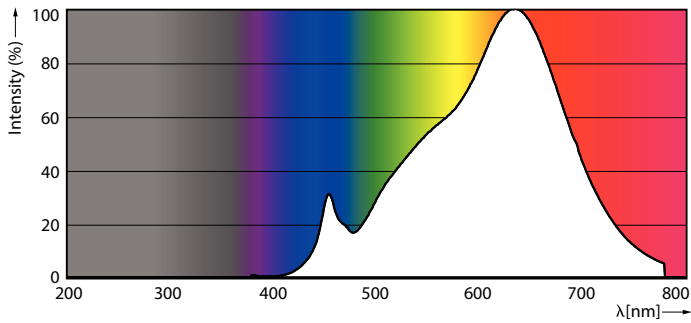


Light Distribution Diagram - MAS LED ExpertColor 6.7-35W MR16 927 60D

Accent Lighting Spots - MAS LED ExpertColor 6.7-35W MR16 927 60D

MASTER LEDspot MR16 ExpertColor

Photometrische Daten



Spectral Power Distribution Colour - MAS LED ExpertColor 6.7-35W MR16 927 60D

Lebensdauer



Life Expectancy Diagram



Lumen Maintenance Diagram - MAS LED ExpertColor 6.7-35W MR16 927 60D

