



Lampes MASTER LEDspot Expert Color AR111 DIM



MAS ExpertColor 10.8-50W 927 AR111 24D

Le spot MASTER LEDspot LV ExpertColor crée une ambiance chaleureuse et confortable dans les établissements hôteliers, les habitations et les restaurants. Une telle atmosphère est due à un éclairage de qualité supérieure présentant un spectre lumineux personnalisé, une valeur CRI élevée et une fonction de gradation en profondeur. Résultat ? Un magnifique éclairage esthétique. De plus, la conception innovante de la lentille sans bord s'adapte à la plupart des décors intérieurs, grâce à son aspect propre et soigné. Vous pouvez également tirer parti de la gamme complète ExpertColor, qui comprend également les lampes LEDspot MV et LEDspot PAR.

Données du produit

Informations générales		Désignation de la couleur	
Culot	G53	Désignation de la couleur	Blanc chaud (WW)
Durée de vie nominale	40 000 h	Température de couleur corrélée (nom.)	2700 K
Nombre de cycles d'allumage	50 000	Cohérence des couleurs	<4
Type de lampe	LED	Indice de rendu de couleur (IRC)	95
Référence de mesure de flux	Narrow Cone	LLMF à la fin de la durée de vie nominale (nom.)	70 %
Données techniques de l'éclairage		Flux lumineux dans un cône à 90 ° (nominal)	600 lm
Code couleur	927 [CCT of 2700K]	Sécurité photobiologique selon EN 62471	RG1
Angle du faisceau (nom.)	24 degré(s)	Fonctionnement et électricité	
Flux lumineux	600 lm	Fréquence linéaire	50 to 60 Hz
Intensité lumineuse (nom.)	3 000 cd	Fréquence d'entrée	50 à 60 Hz
Efficacité lumineuse (nominale)	55 lm/W	Consommation électrique	10,8 W
		Courant lampe (nom.)	1 000 mA

Lampes MASTER LEDspot Expert Color AR111 DIM

Puissance équivalente	50 W
Heure de démarrage (nom.)	0,5 s
Temps de chauffe à 60 %	0.5 s
Facteur de puissance (fraction)	0.7
Tension (nom.)	ac electronic 12 V

Température

Température maximale du produit (nom.)	70 °C
--	-------

Commandes et gradation

Variation de l'intensité lumineuse	Uniquement avec certains variateurs
------------------------------------	-------------------------------------

Mécanique et boîtier

Finition ampoule	Transparent
Forme de la lampe	AR111

Approbation et application

Classe d'efficacité énergétique	G
Adapté à l'éclairage d'accentuation	Oui
Consommation d'énergie kWh/1 000 h	11 kWh
Numéro d'enregistrement EPREL	648244
Marquage CE	Oui

Conforme à RoHS	Oui
EyeComfort	Oui

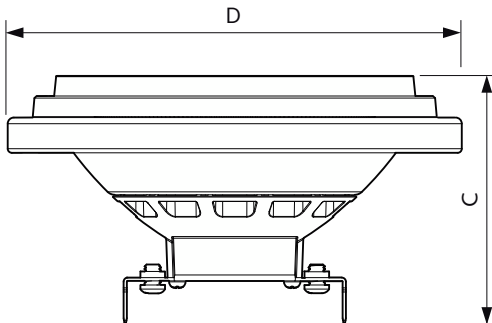
Conditions d'application

peut-il être utilisé dans des luminaires fermés ?	No
---	----

Données du produit

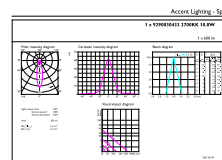
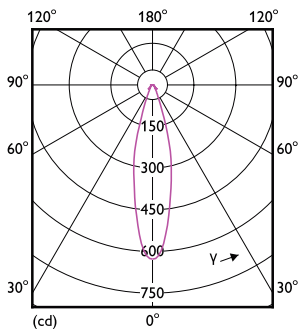
Nom du produit de la commande	MAS ExpertColor 10.8-50W 927 AR111 24D
Nom de produit complet	MAS ExpertColor 10.8-50W 927 AR111 24D
Code EOC	871951433393200
Code de commande	33393200
Code 12NC	929003043302
Numérateur - Quantité par kit	1
Poids net (pièce)	0,160 kg
Code EAN - Produit/Boîte	8719514333932
Conditionnement par carton	6
Codes EAN/UPC - Boîte	8719514333949

Schéma dimensionnel



Product	D	C
MAS ExpertColor 10.8-50W 927 AR111 24D	111 mm	61 mm

Données photométriques

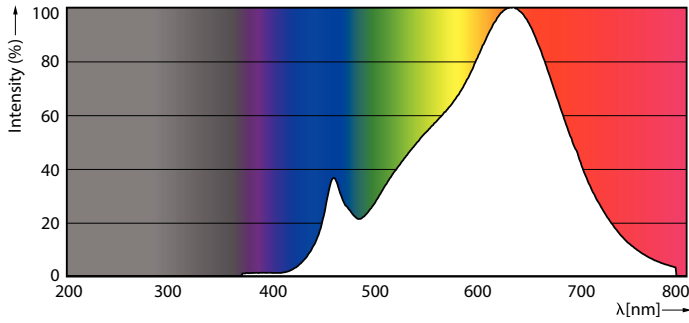


Light Distribution Diagram - MAS ExpertColor 10.8-50W 927 AR111 24D

Accent Lighting Spots - MAS ExpertColor 10.8-50W 927 AR111 24D

Lampes MASTER LEDspot Expert Color AR111 DIM

Données photométriques



Spectral Power Distribution Colour - MAS ExpertColor 10.8-50W 927 AR111 24D

Durée de vie



Life Expectancy Diagram



Lumen Maintenance Diagram - MAS ExpertColor 10.8-50W 927 AR111 24D

