



MASTER LEDspot ExpertColor AR111



MAS ExpertColor 14.8-75W 930 AR111 24D

MASTER LEDspot LV ExpertColor crea un ambiente cálido y confortable para establecimientos de hostelería, hogares y restaurantes. Este ambiente se crea con iluminación superior con un espectro personalizado, alto ICR y función de regulación profunda. ¿El resultado? Una hermosa experiencia de iluminación. Además, el diseño innovador de la lente, sin embellecedor, se adapta a casi cualquier decoración interior con su aspecto limpio y elegante. También permite aprovechar al máximo la familia ExpertColor completa, que incluye, además, lámparas LEDspot MV y LEDspot Par.

Datos del producto

Información general	
Base del casquillo	G53
Vida útil nominal	40.000 hora(s)
Ciclo de encendido/apagado	50.000
Lighting Technology	LED
Referencia de medición de flujo	Narrow Cone

Datos técnicos de la luz	
Código de color	930 [CCT of 3000K]
Ángulo de haz (nom.)	24 °
Flujo luminoso	875 lm
Intensidad luminosa (nom.)	3.000 cd
Designación de color	Blanco (WH)
Eficacia lumínica (nominal) (nom.)	59 lm/W
Temperatura de color correlacionada (Nom)	3000 K
Consistencia del color	<4
Índice de reproducción cromática (IRC)	95

LLMF al fin de vida útil nominal (nom.)	70 %
Flujo lumínico en cono de 90° (nominal)	875 lm
Photobiological safety according to EN 62471	RG1

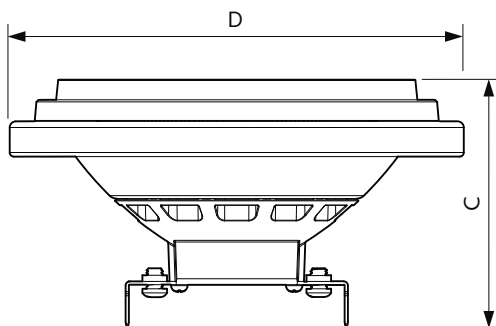
Operativos y eléctricos	
Line Frequency	50 to 60 Hz
Frecuencia de entrada	50 a 60 Hz
Consumo de energía	14,8 W
Corriente de lámpara (nom.)	1.500 mA
Equivalente de potencia	75 W
Hora de inicio (nom.)	0,5 s
Tiempo de encendido hasta alcanzar el 60 % de luz	0.5 s
Factor de potencia (fracción)	0.7
Voltaje (nom.)	ac electronic 12 V

MASTER LEDspot ExpertColor AR111

Temperatura	
Temperatura máxima (nom.)	85 °C
Controles y regulación	
Regulable	Solo con reguladores específicos
Mecánicos y de carcasa	
Acabado de la bombilla	Transparente
Forma de la bombilla	AR111
Aprobación y aplicación	
Clase de eficiencia energética	G
Apto para la iluminación de acento	Sí
Consumo energético kWh/1000 h	15 kWh
Número de registro EPREL	648257
Marca CE	Sí
Conforme con EU RoHS	Sí
EyeComfort	Sí

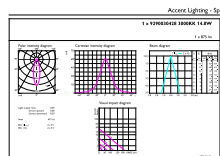
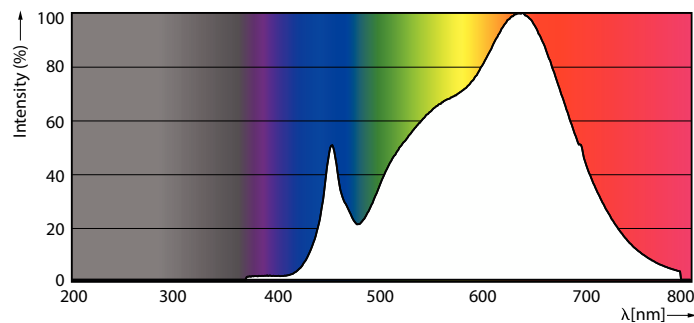
Condiciones de aplicación	
se puede utilizar en luminarias cerradas	No
Datos de producto	
Nombre de producto del pedido	MAS ExpertColor 14.8-75W 930 AR111 24D
Nombre completo del producto	MAS ExpertColor 14.8-75W 930 AR111 24D
Full EOC	871951433383300
Código de pedido	33383300
Código 12NC	929003042802
Cantidad por paquete	1
Peso neto (pieza)	0,160 kg
EAN/UPC - Producto/Caja	8719514333833
Numerador SAP - Paquetes por caja exterior	6
Embalaje con código EAN/UPC	8719514333840

Plano de dimensiones



Product	D	C
MAS ExpertColor 14.8-75W 930 AR111 24D	111 mm	61 mm

Datos fotométricos

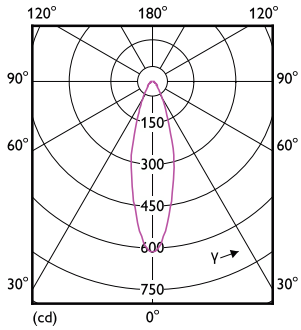


Spectral Power Distribution Colour - MAS ExpertColor 14.8-75W 930 AR111 24D

Accent Lighting Spots - MAS ExpertColor 14.8-75W 930 AR111 24D

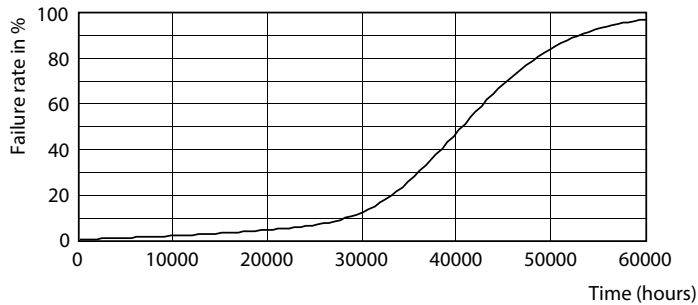
MASTER LEDspot ExpertColor AR111

Datos fotométricos

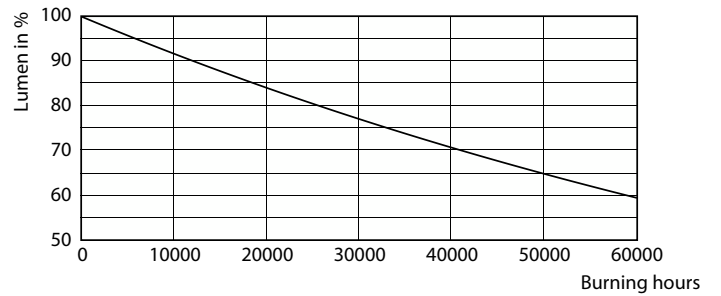


Light Distribution Diagram - MAS ExpertColor 14.8-75W 930 AR111 24D

Vida útil



Life Expectancy Diagram



Lumen Maintenance Diagram - MAS ExpertColor 14.8-75W 930 AR111 24D

