



MASTER LEDspot ExpertColor AR111



MAS ExpertColor 14.8-75W 927 AR111 24D

MASTER LEDspot LV ExpertColor schafft ein warmes und komfortables Ambiente im Hotel- und Gastgewerbe wie im eigenen Heim. Es erreicht dieses Ambiente durch überragendes Licht mit angepasstem Spektrum, hohem CRI-Wert und leistungstarker Dimm-Funktion. Das Ergebnis? Ein wundervolles Beleuchtungserlebnis. Darüber hinaus ist das innovative Linsendesign ohne Einfassung durch ihr sauberes und klares Aussehen für nahezu jede Inneneinrichtung geeignet. Sie können außerdem die gesamte ExpertColor-Familie nutzen, die auch Lampen der Serien LEDspot MV und LEDspot Par einschließt.

Produkt Daten

Allgemeine Informationen	
Socket	G53
Nennlebensdauer	40.000 Stunde(n)
Schaltzyklus	50.000
Beleuchtungstechnologie	LED
Referenz für Lichtstrommessung	Narrow Cone

Lichttechnische Daten	
Farbcode	927 [CCT of 2700K]
Ausstrahlungswinkel (Nom)	24 Grad
Lichtstrom	875 lm
Lichtstärke (Nom)	3.000 cd
Lichtfarbe	Warmweiß (WW)
Nennlichtausbeute (Nom)	59 lm/W
Ähnlichste Farbtemperatur (Nom)	2700 K
Farbkonsistenz	<4
Farbwiedergabeindex (CRI)	95

Restlichtstrom am Ende der Nennlebensdauer (Nom.)	70 %
Lichtstrom im 90° -Kegel (Nennwert)	875 lm
Photobiologische Sicherheit gemäß EN 62471	RG1

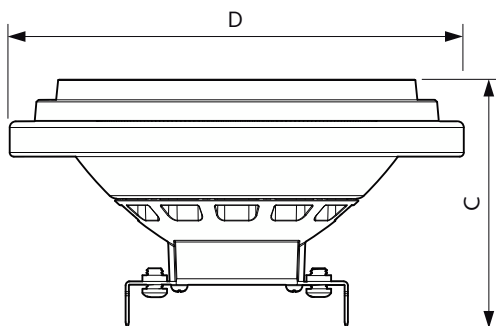
Betrieb und Elektrik	
Netzfrequenz	50 to 60 Hz
Eingangsfrequenz	50 bis 60 Hz
Systemleistung	14,8 W
Lampenstrom (Nom)	1.500 mA
Äquivalente Leistung	75 W
Startzeit (Nom)	0,5 s
Aufwärmzeit bis 60 % Licht	0,5 s
Leistungsfaktor (Bruchteil)	0,7
Spannung (Nom)	ac electronic 12 V

MASTER LEDspot ExpertColor AR111

Temperatur	
Gehäusetemperatur (Nom)	85 °C
Lichtregelung und Dimmen	
Dimmbar	Nur mit Spezial-Dimmern
Mechanik und Gehäuse	
Kolbenausführung	Klar
Kolbenform	AR111
Genehmigung und Anwendung	
Energieeffizienzklasse	G
Geeignet für Akzentbeleuchtung	Ja
Energieverbrauch kWh/1.000 Std.	15 kWh
EPREL Registrierungsnummer	648255
CE-Zeichen	Ja
EU RoHS-konform	Ja
EyeComfort	Ja

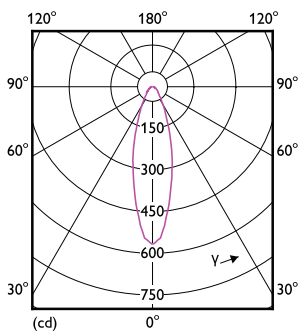
Anwendungsbedingungen	
ist eine Verwendung in geschlossenen Leuchten möglich	No
Produktdaten	
Bestell-Produktname	MAS ExpertColor 14.8-75W 927 AR111 24D
Gesamtbezeichnung des Produkts	MAS ExpertColor 14.8-75W 927 AR111 24D
Gesamt-Produktcode	871951433379600
Bestellcode	33379600
Material-Nr. (12NC)	929003042602
Anzahl pro Verpackung	1
Nettogewicht (Einzelteil)	0,160 kg
EAN/UPC – Produkt/Kiste	8719514333796
Zähler – Pakete pro Außenkarton	6
EAN Umverpackung	8719514333802

Abmessungsskizzen

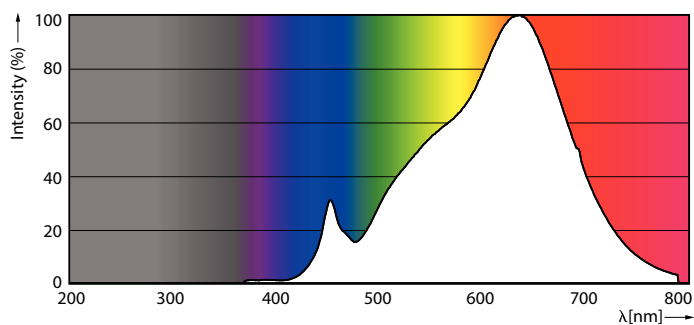


Product	D	C
MAS ExpertColor 14.8-75W 927 AR111 24D	111 mm	61 mm

Photometrische Daten



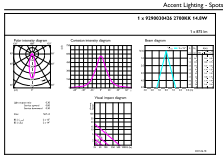
Light Distribution Diagram - MAS ExpertColor 14.8-75W 927 AR111 24D



Spectral Power Distribution Colour - MAS ExpertColor 14.8-75W 927 AR111 24D

MASTER LEDspot ExpertColor AR111

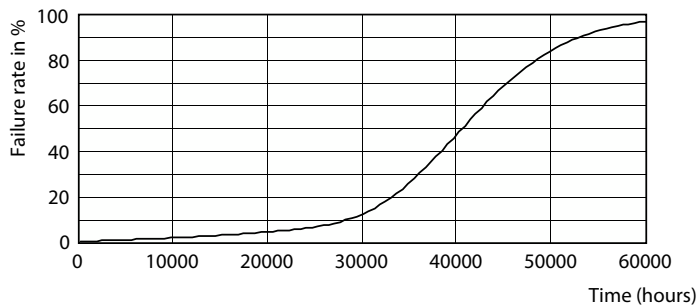
Photometrische Daten



© 2023 Philips Lighting B.V. Philips Lighting B.V. Page 11

Accent Lighting Spots - MAS ExpertColor 14.8-75W 927 AR111 24D

Lebensdauer



Life Expectancy Diagram

Lumen Maintenance Diagram - MAS ExpertColor 14.8-75W 927 AR111 24D

